

Epson Nakajima Racing Transportor 1:43 Scale Paper Craft

組み立て説明 1

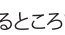


用意するもの

- はさみ ● カッターナイフ ● 定規 ● ピンセット
- のり(合成ゴム系接着剤や、木工用接着剤)
- 折リスジを付けるための道具(鉄筆や、インクの切れたボールペン)
- 丸みを付けるための円柱棒(編み棒や鉛筆)
- 紙の切り口着色用塗料(アクリル絵の具や、サインペンなど)
- つまようじ ● 工作用マットなど

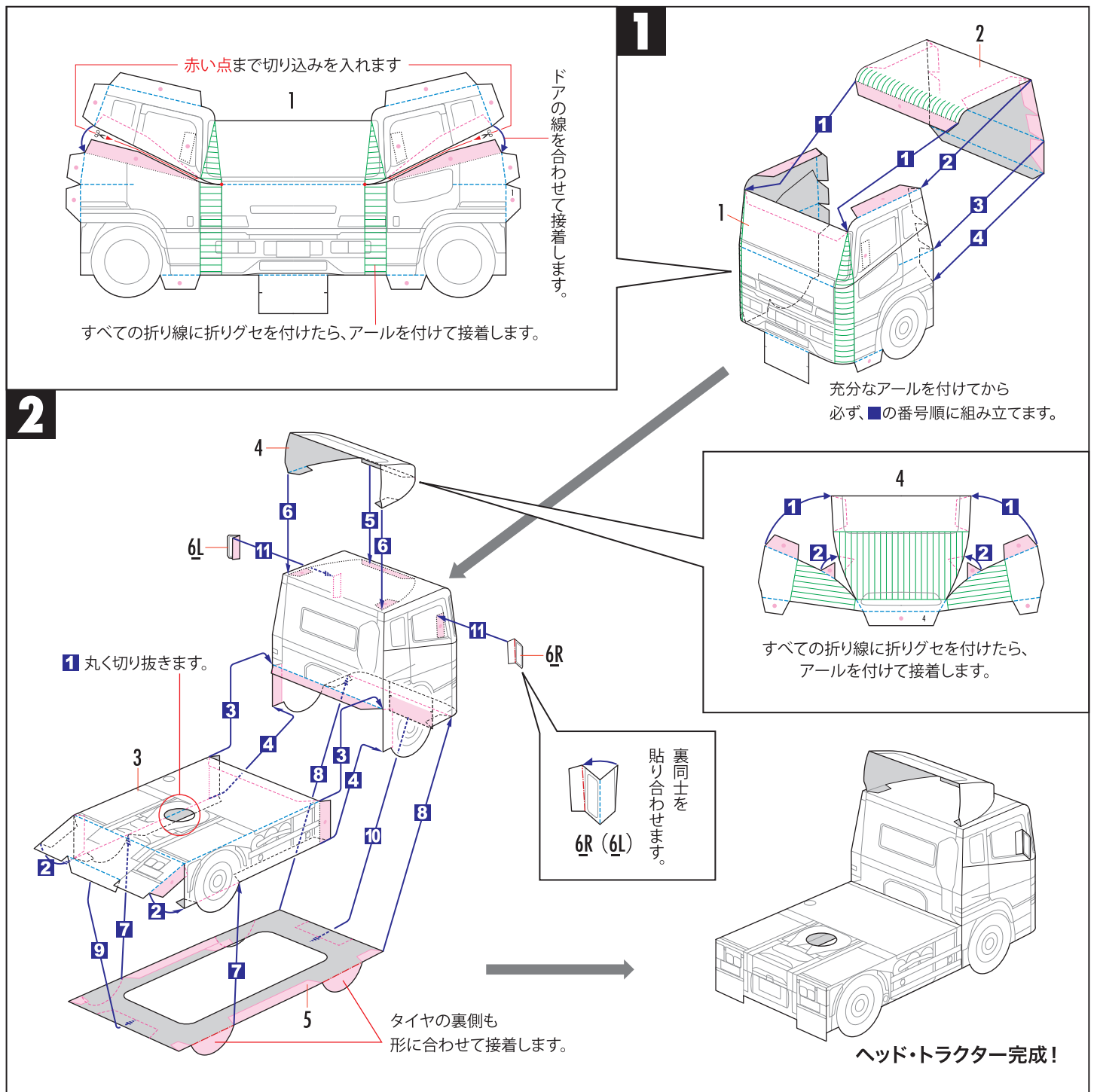
作り方

1. パーツを切り取り線に沿って切り離します。

※パーツのカット面(紙の断面)は組み立て前に同色の絵の具やサインペンで、あらかじめ着色しておくとう仕上がりが美しくなります。

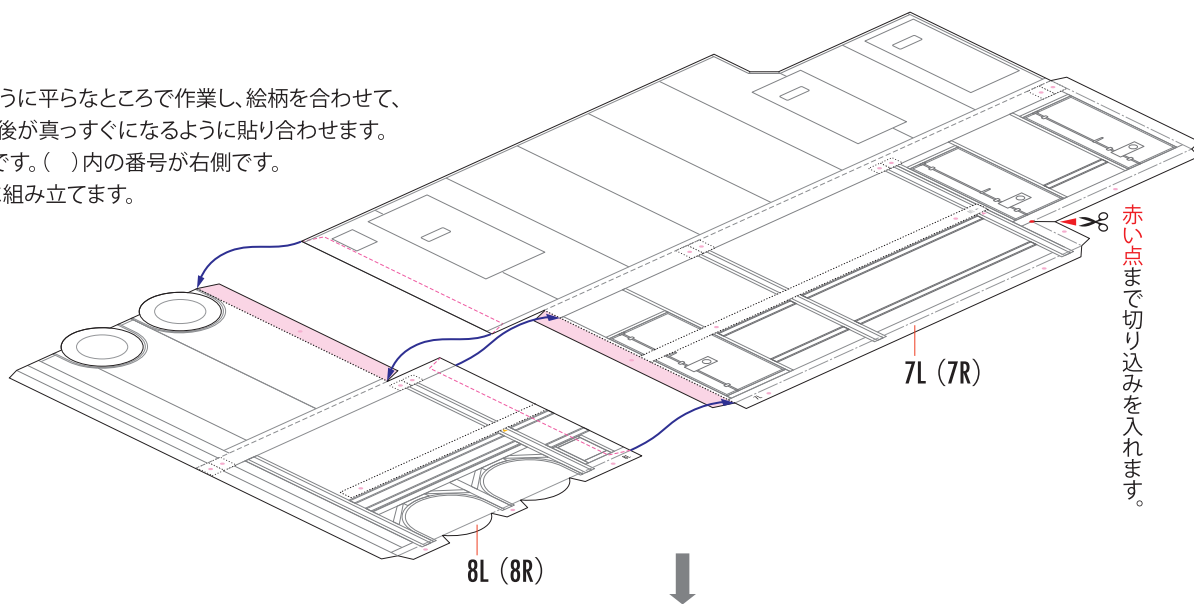
- 山折り、谷折りの線に沿って折り目をつけます。
鉄筆やインクの切れたボールペンなど、先のとがったものでスジをつけておくときれいに折れます。印刷面にキズを付けたくないときは紙の裏からスジを付けます。
※折るところはしっかり折るのがポイントです。
- アール(丸み)をつける場所は、円柱状のものを芯にして指で十分にしごくと、きれいなアールがつきます。図の  がアールをつける場所です。
- 接着する前に、組み立て図や完成写真をよく見て、どんな形になるのか仮組みをしてみます。同時にアールの付き具合も確認しましょう。
- 接着剤は直接容器からつけずに、いらない紙などに少量を出して、つまようじを使ってうすくぬるときれいに仕上がります。
完成写真や組み立て図をよく見て、必ず  の番号順に接着してください。
※基本的にパーツ番号の1から順に2、3、4・・・と組み立てていくのが約束です。
図中の  のところは紙の裏側を表しています。
パーツNo.後ろの L/Rは運転席から見て L は左側、R は右側を表しています。
※カッターナイフを使用する際は指など切らないよう充分ご注意ください。

※ペーパークラフトをより美しく仕上げるためのコツや作り方はホームページ内のペーパークラフト入門を参考にしてください。

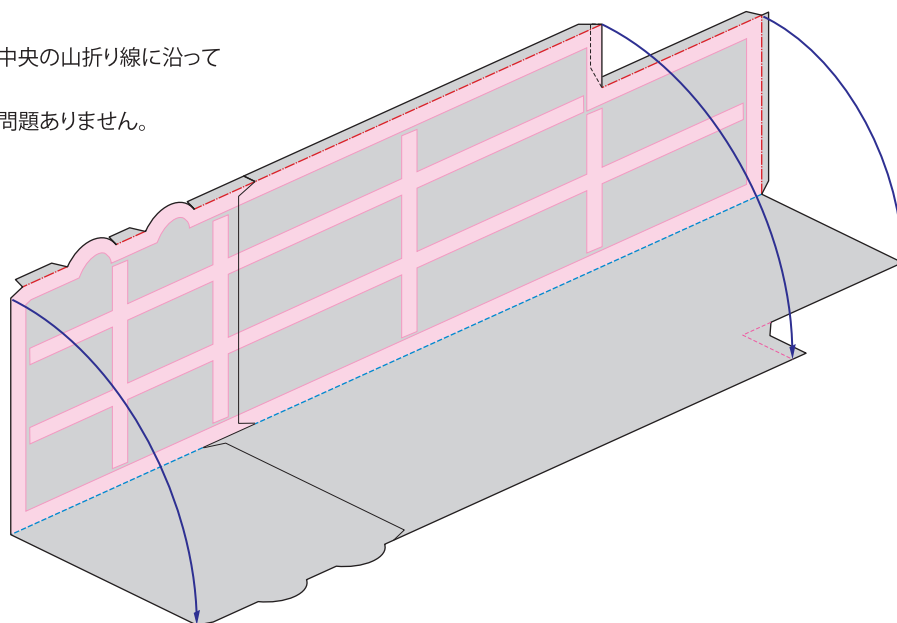


3

曲がらないように平らなところで作業し、絵柄を合わせて、
できる限り前後が真っすぐになるように貼り合わせます。
※ 図は左側です。()内の番号が右側です。
右側も同様に組み立てます。

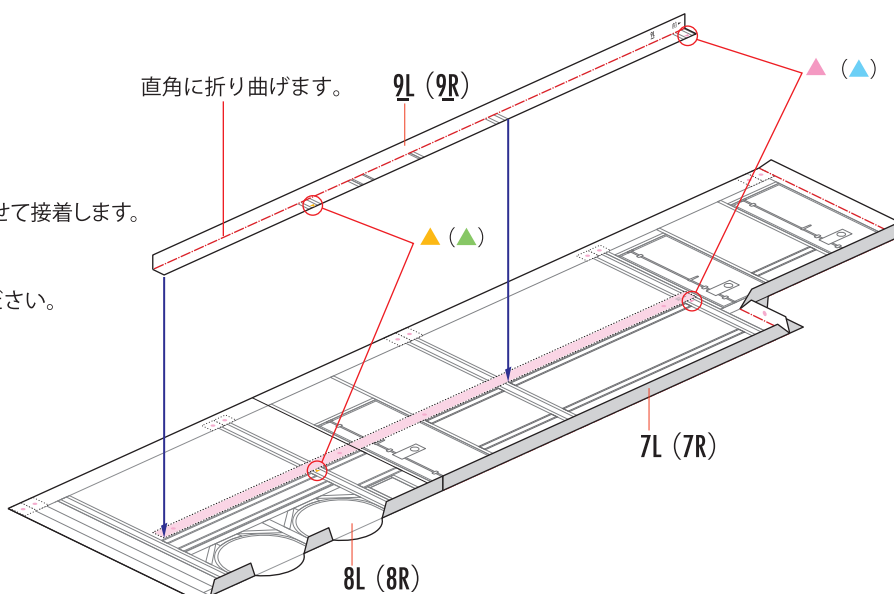


すべての折り線に折りグセを付けてから、中央の山折り線に沿って
形を合わせて裏どうしを接着します。
のりは図のように端と所々着いていれば、問題ありません。
両面テープ併用も有効です。
7R / 8R (右側) も同様に接着します。

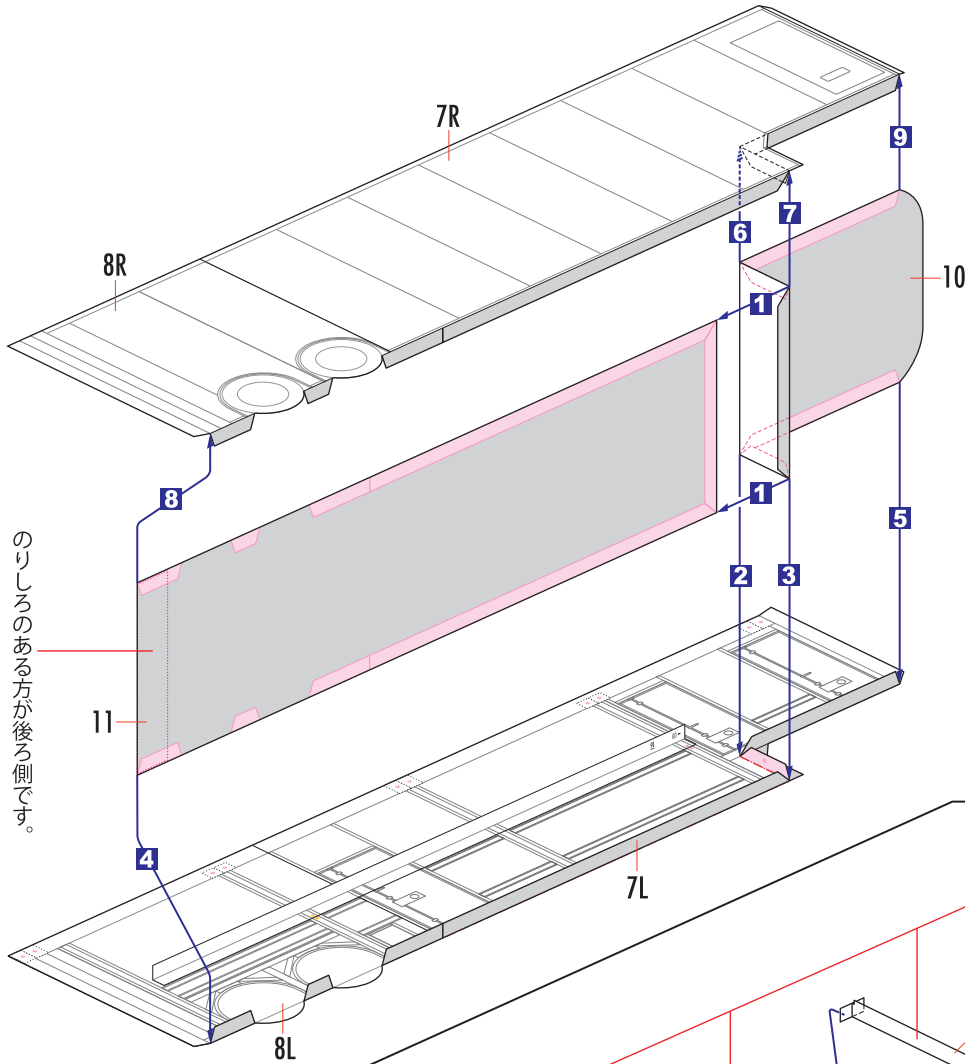


4

同じ色の▲印が向かい合うように絵柄を合わせて接着します。
※ 図は左側です。()内の番号が右側です。
右側も同様に組み立てます。
左側と右側では絵柄が違うので注意してください。



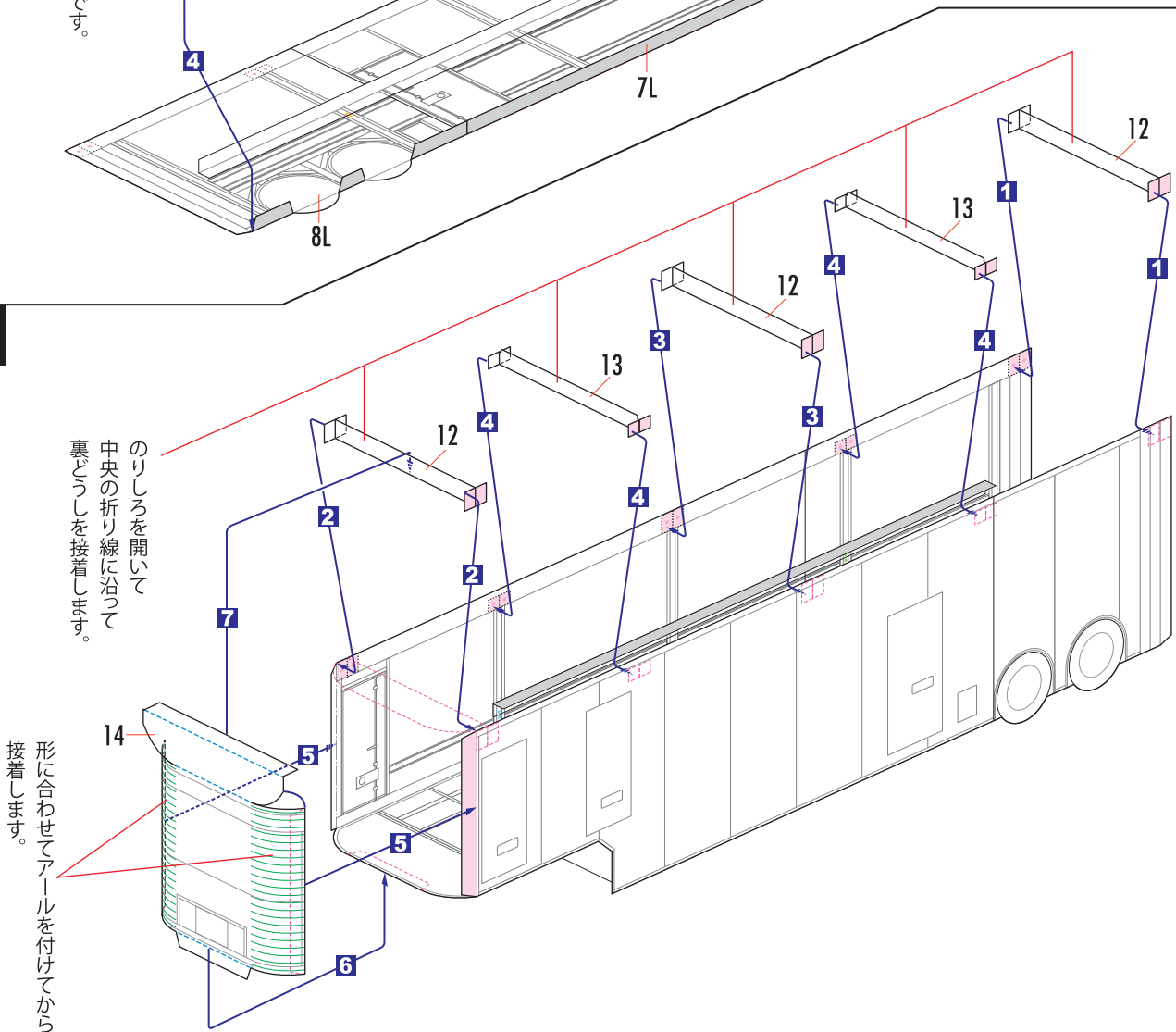
5



のりしろのある方が後ろ側です。

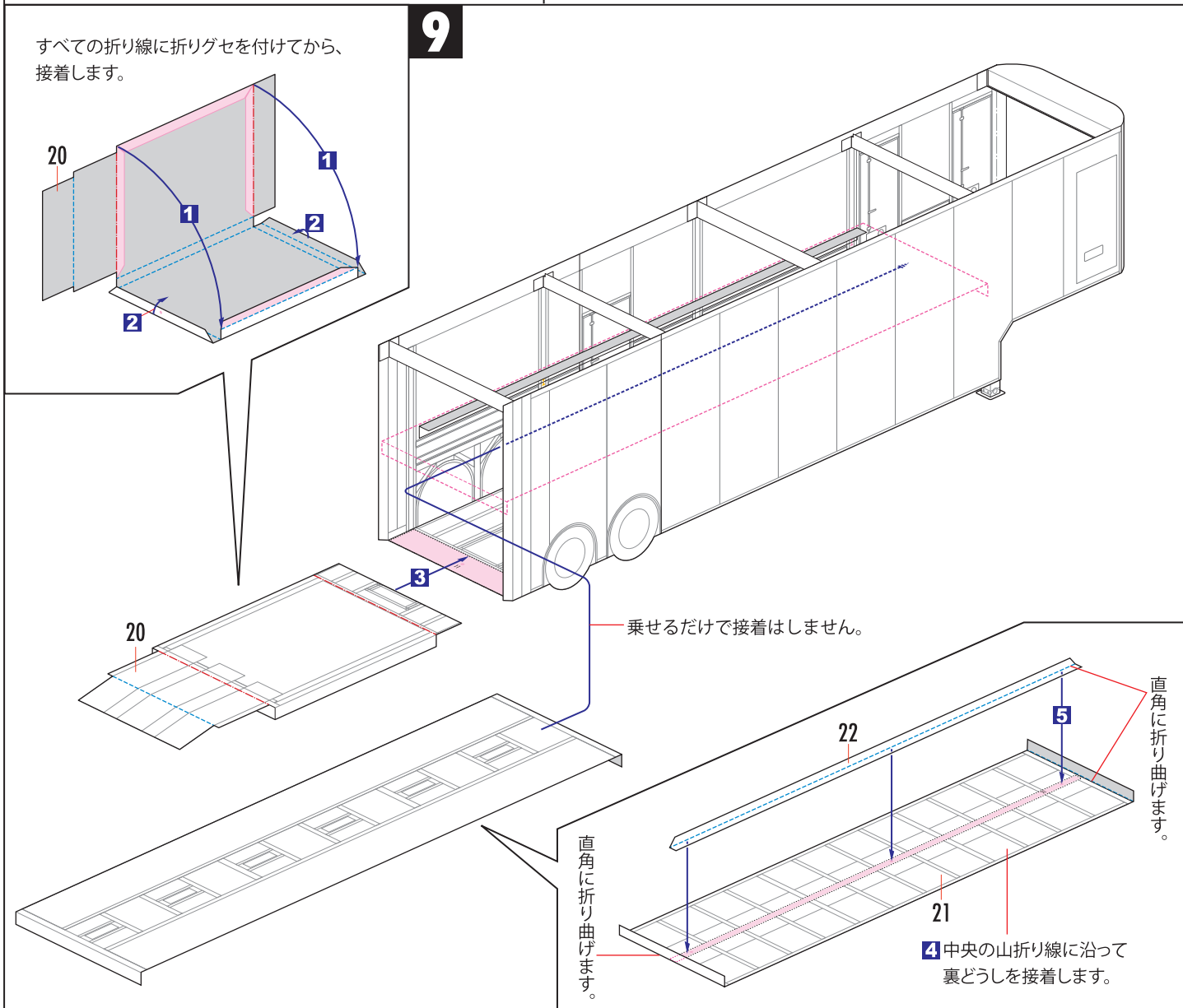
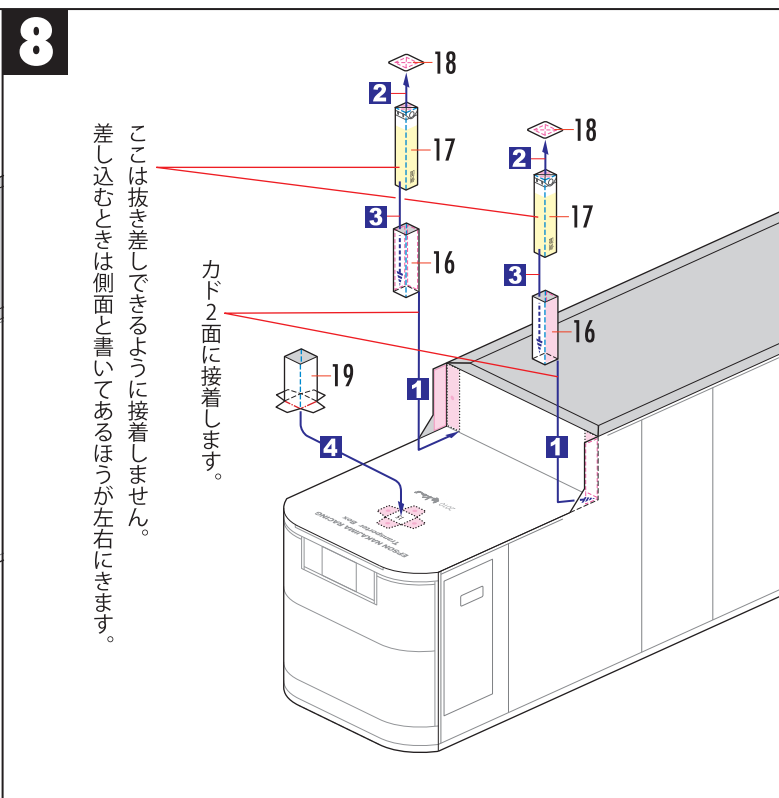
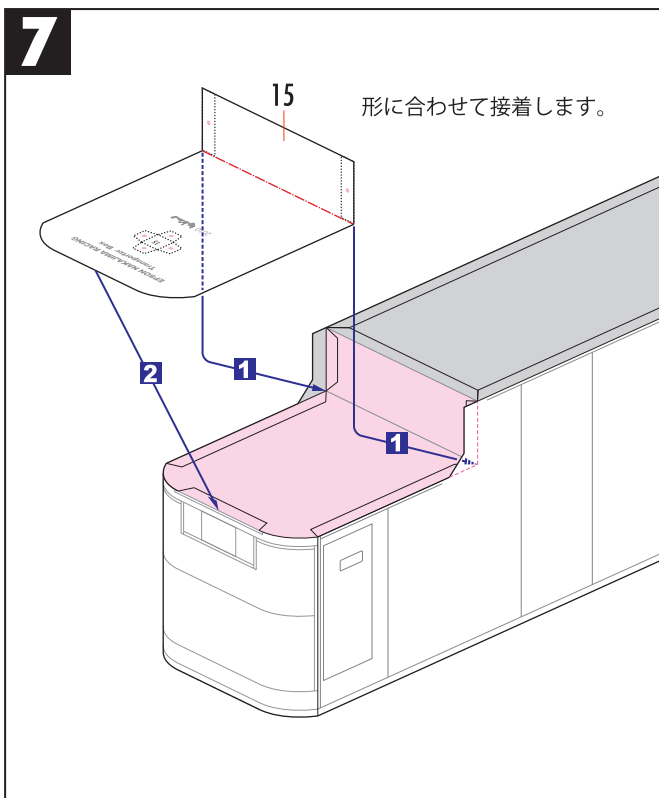
必ず、■の番号順に組み立てます。
接着は左右のパネルがズレないように、
平らなところで慎重に行ってください。

6



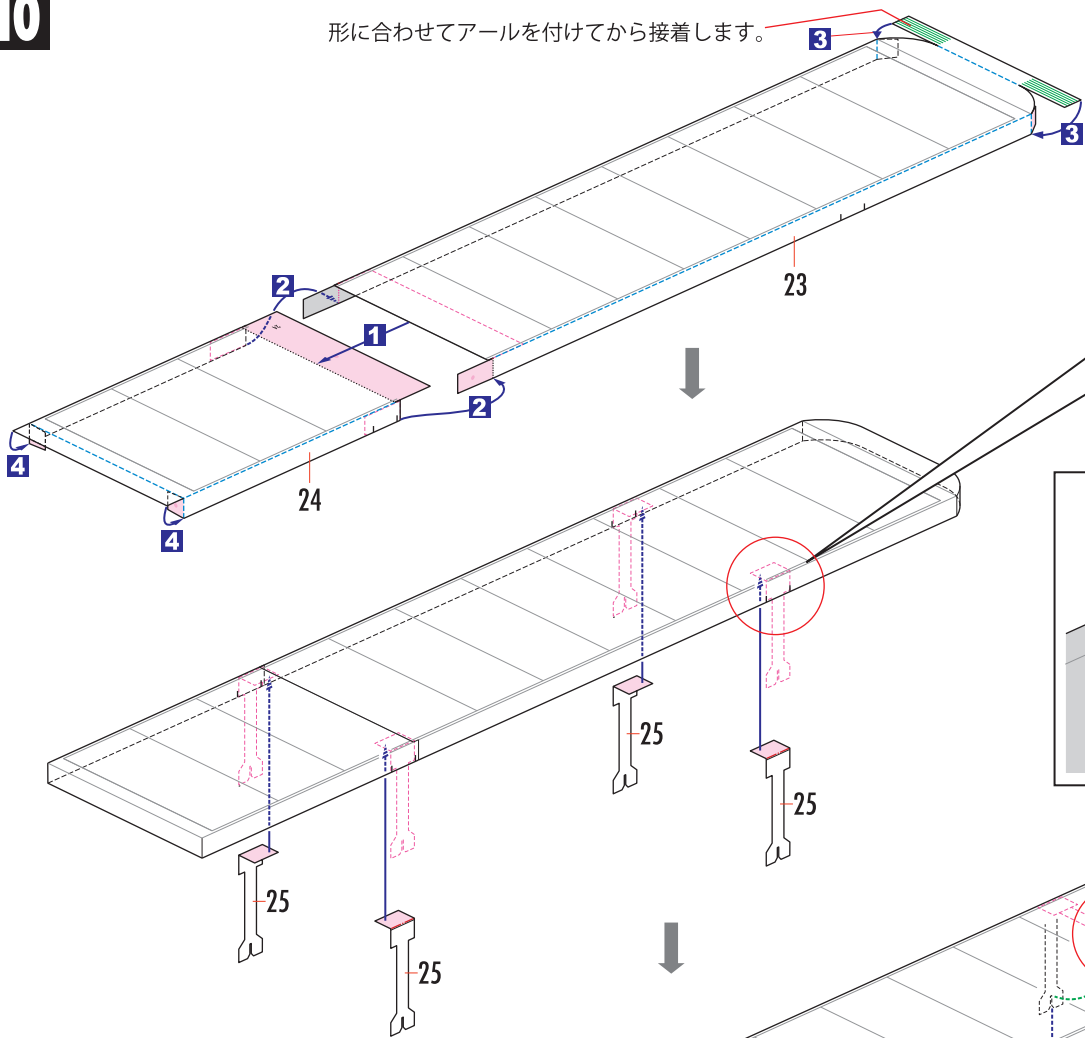
のりしろを開いて
中央の折り線に沿って
裏ごしを接着します。

形に合わせてアールを付けてから
接着します。



10

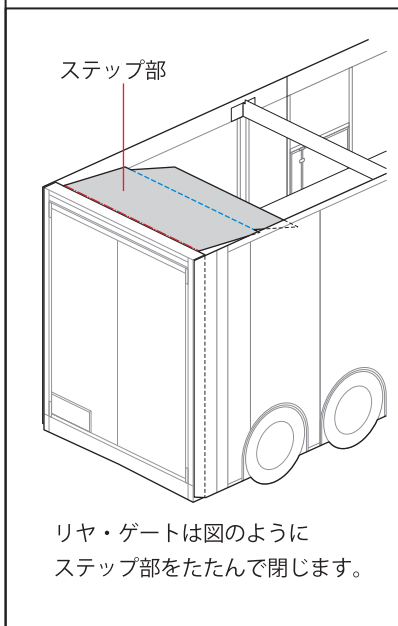
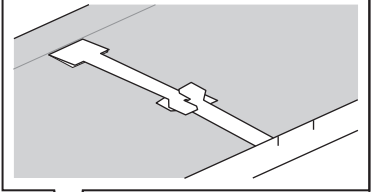
形に合わせてアールを付けてから接着します。



この線に合わせてのりしろ部分だけを
ルーフの裏側の天井に接着します。

外側の線を切り取り、中央の
山折り線に沿って裏同士を貼
り合わせてから、切取ります。

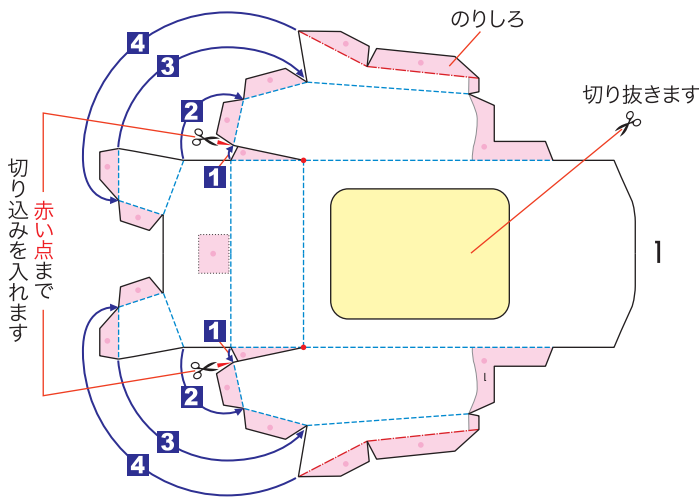
ルーフをかぶせておくときは、
図のように溝同士を互い違い
にはめておきます。



ルーフを持ち上げるときは、この
溝にステー (25) を差し込みます。

リヤ・ボックス完成!

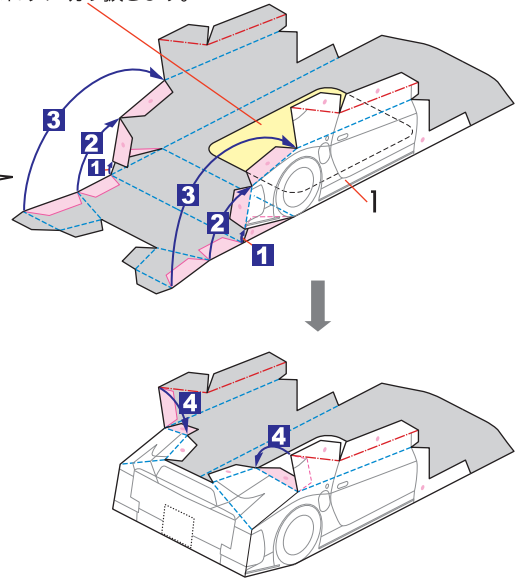
ここからはマシンの組み立てです。



11

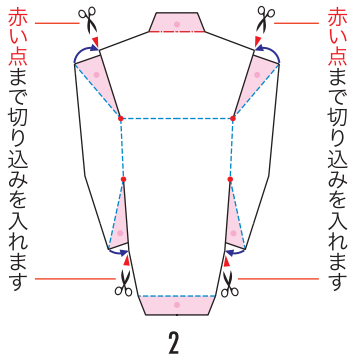
※折るところは組み立て前にしっかり折っておきます。特に三角ののりしろはつめでしっかり押さえつけておきましょう。

忘れずに切り抜きます。

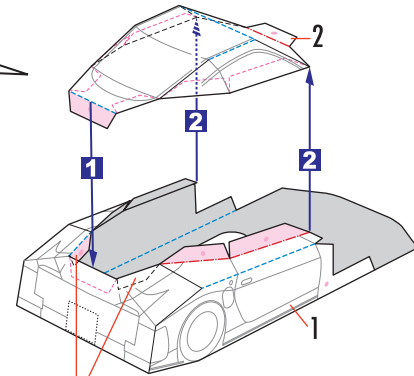


■の番号順に組み立てます。

各のりしろは内側に折り込んでおくとも組み立てやすくなります。

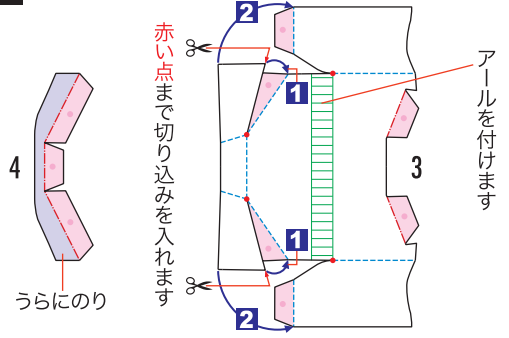


12

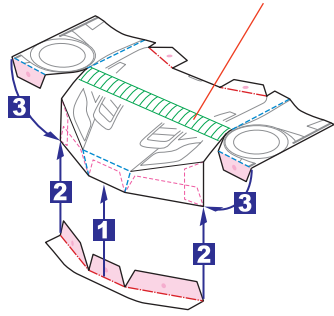


こののりしろは内側に折り込んでおくとも組み立てやすくなります。

13

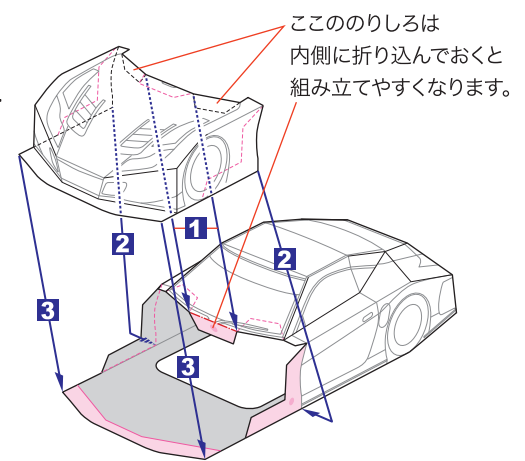


組み立て前にアールを付けておきます。

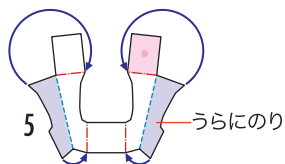


■の番号順に組み立てます。

14

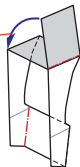


15

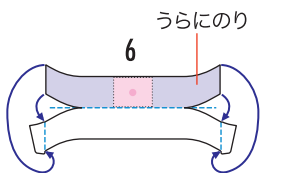


外側の線を切り取り、山折り線に沿って裏同士を貼り合わせます。

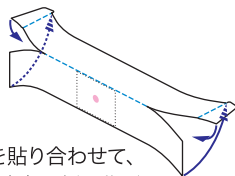
互いの端を合わせて貼り合わせます。



16



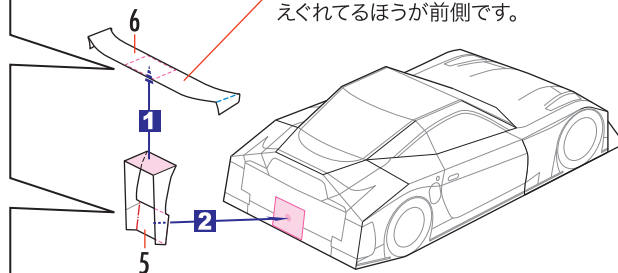
外側の線を切り取り、山折り線に沿って裏同士を貼り合わせます。



裏同士を貼り合わせて、サイドを直角に折り曲げます。

ウイングを貼り付けたら、マシンのできあがりです。

ウイングの向きに注意。えぐれてるほうが前側です。



マシン完成!

トランスポーター完成!

