

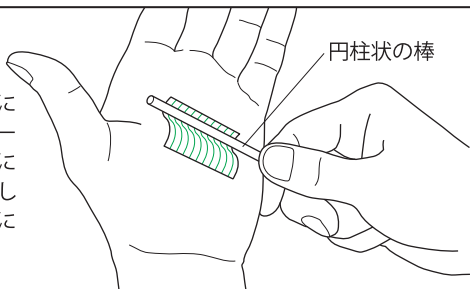
用意するもの

- はさみ ● カッターナイフ ● 定規 ● ピンセット
- のり(合成ゴム系接着剤がオススメ、または木工用接着剤)
- 折リスジを付けるための道具(鉄筆や、インクの切れたボールペン)
- 丸みを付けるための円柱棒(編み棒や鉛筆など)
- 紙の切り口着色用塗料(アクリル絵の具や、サインペンなど)
- つまようじ ● 工作用マット など

※ペーパークラフトをより美しく仕上げるためのコツや作り方はホームページ内のペーパークラフト入門を参考にしてください。

アールの付け方

片方の手のひらにパーツを乗せ、アールを付ける部分に円柱状の棒を押し当てながら十分にしごきます。

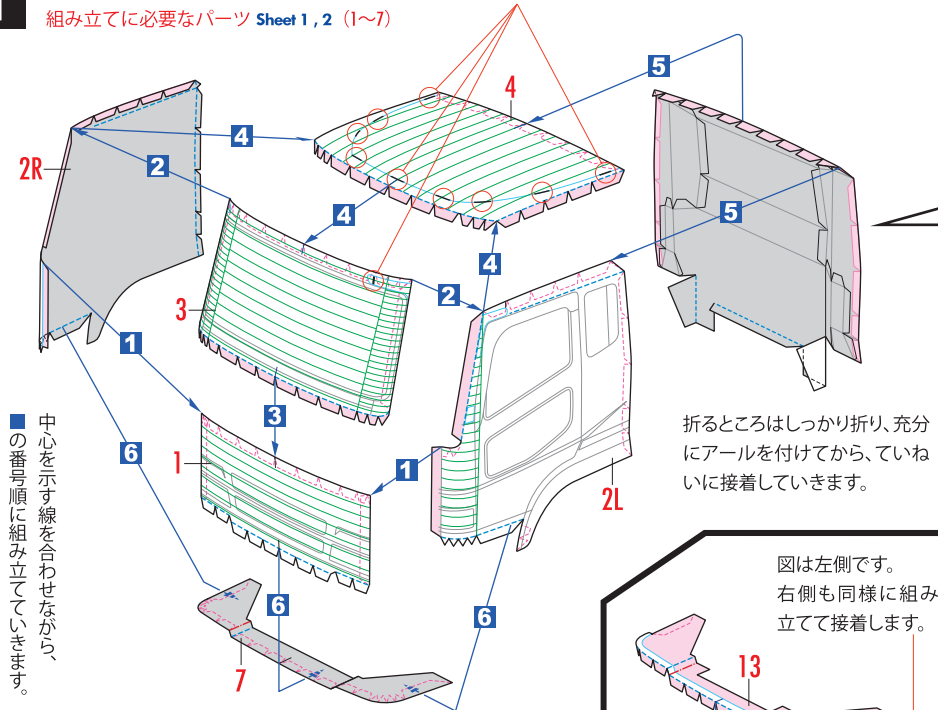


作り方

1. パーツを切り取り線に沿って切り離します。
※パーツのカット面(紙の断面)は組み立て前に同色の絵の具やサインペンで、あらかじめ着色しておくとう仕上がりが美しくなります。
2. -----山折り、-----谷折りの線に沿って折り目をつけます。
鉄筆やインクの切れたボールペンなど、先のとがったものでスジをつけておくときれいに折れます。印刷面にキズを付けたくないときは紙の裏からスジを付けます。
※折るところはしっかり折るのがポイントです。
3. アール(丸み)をつけるところは、丸めたい部分の上に定規をあて、紙の端を持ち上げながら、定規をずらしてカールさせる方法と、左図のように円柱状のものを芯にして巻きつけながらしごく方法などがあります。
図の がアールをつけるところです。
4. 接着する前に組み立て図や完成写真をよく見て、どんな形になるのか仮組みをしてみます。同時にアールの付き具合も確認しましょう。
5. 接着剤は紙のへら(紙の余白を利用してへらを作る)や、つまようじなどを使ってうすく塗るときれいに仕上がります。
完成写真や組み立て図をよく見て、必ず の番号順に接着してください。
※基本的にパーツ番号の1から順に2、3、4...と組み立てていくのが約束です。
図中の は紙の裏側、各色の は接着するところを表しています。
パーツNo.後ろの L/Rは運転席から見て L は左側、R は右側を表しています。
※カッターナイフを使用する際は指など切らないよう充分ご注意ください。

1 キャブ/フロントまわりの組み立て
組み立てに必要なパーツ Sheet 1, 2 (1~7)

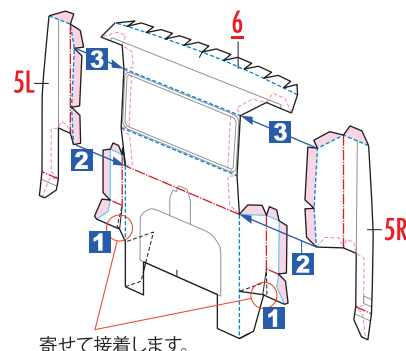
差し込み穴は組み立て前に開けておきます。(10ヶ所)



■の番号順に組み立てていきます。
中心を示す線を合わせながら

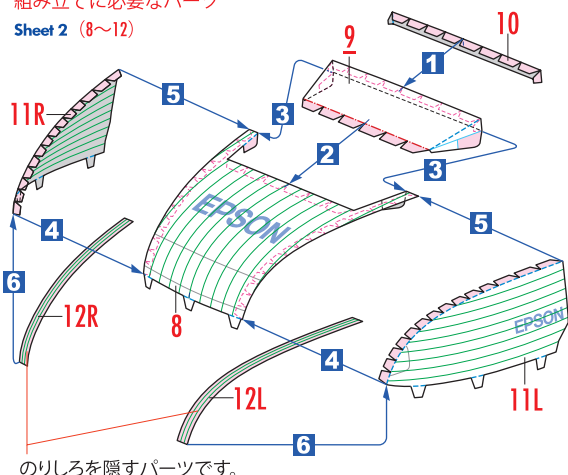
折るところはしっかり折り、十分にアールを付けてから、ていねいに接着していきます。

図は左側です。右側も同様に組み立てて接着します。

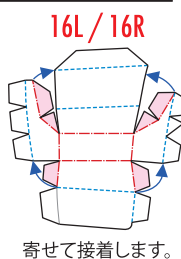
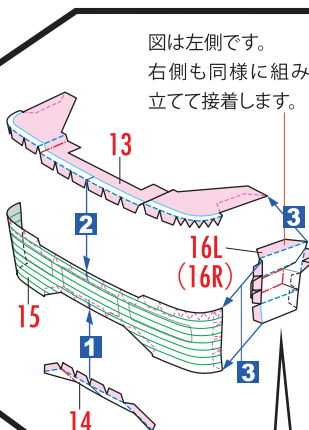


寄せて接着します。

2 組み立てに必要なパーツ
Sheet 2 (8~12)

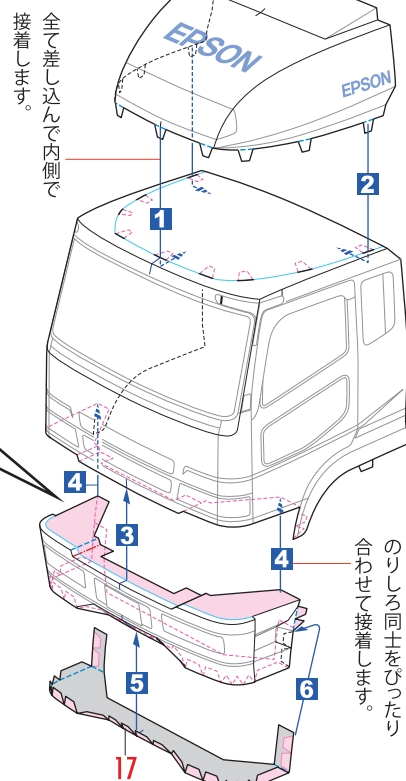


のりしろを隠すパーツです。



寄せて接着します。

3 組み立てに必要なパーツ
Sheet 2 (13~17)

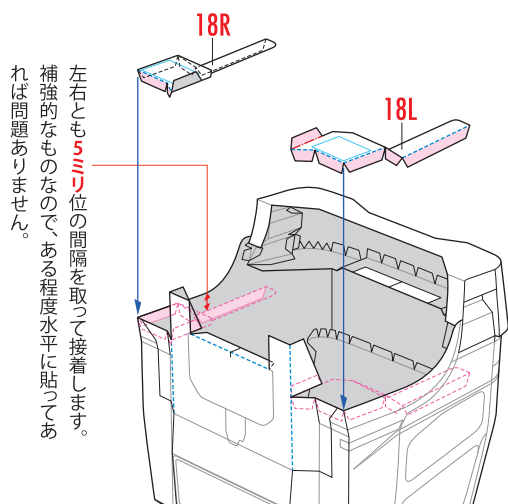


全て差し込んで内側で接着します。

のりしろ同士をぴったり合わせて接着します。

4 キャブ/フロントまわりの組み立て (つづき)

組み立てに必要なパーツ Sheet 3 (18)



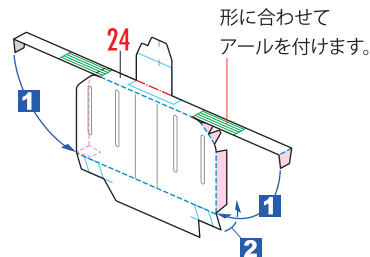
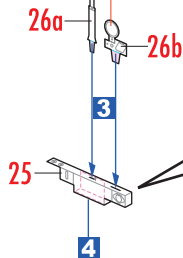
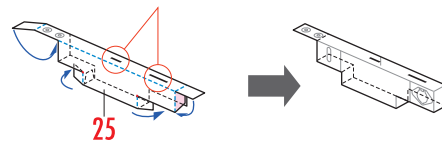
左右とも5ミリ位の間隔を取って接着します。補強的なものなのである程度水平に貼つてあげれば問題ありません。

6 組み立てに必要なパーツ

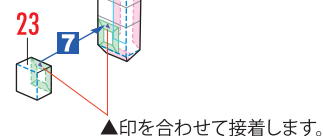
Sheet 2, 3 (21~26)

裏同士を貼り合わせてから、ていねいに切り抜きます。

差し込み穴は組み立て前に開けておきます。(2ヶ所)



折り線に沿って折り曲げて、ていねいに形作ります。

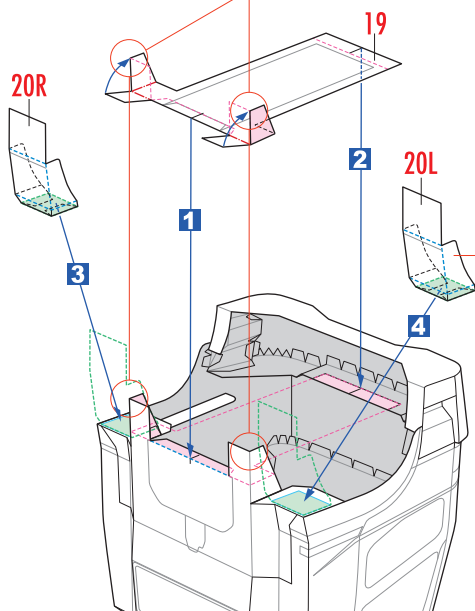


水色のガイド線に合わせて接着します。

5 組み立てに必要なパーツ

Sheet 3 (19~20)

左右ともカドを合わせて接着します。

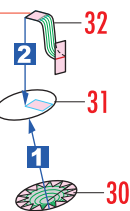


左右とも裏同士を貼り合わせて、図のように形作ります。

7 組み立てに必要なパーツ

Sheet 3 (27~33)

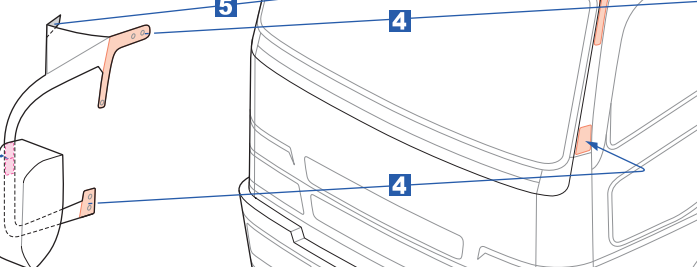
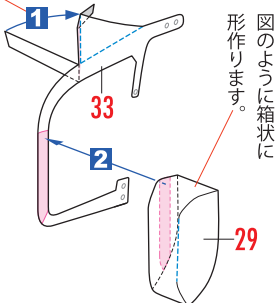
裏同士を貼り合わせて、図のようにアールを付けて形作ります。



図のように箱状に形作ります。

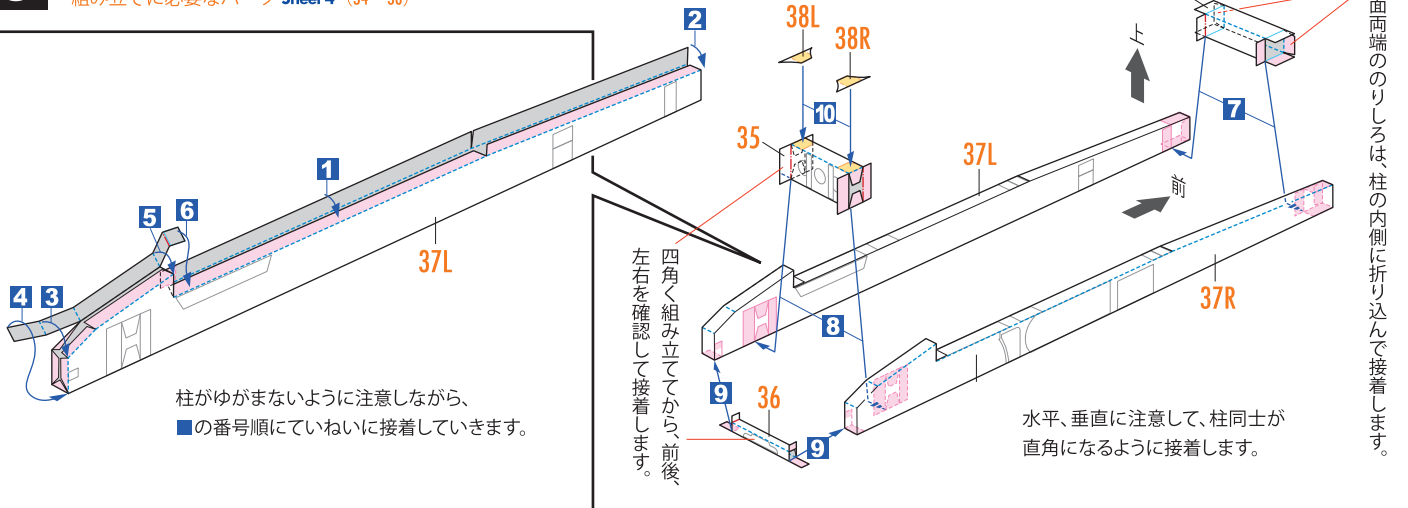
差し込んで内側で接着します。

裏同士を貼り合わせて切り抜いてから、ここを接着します。



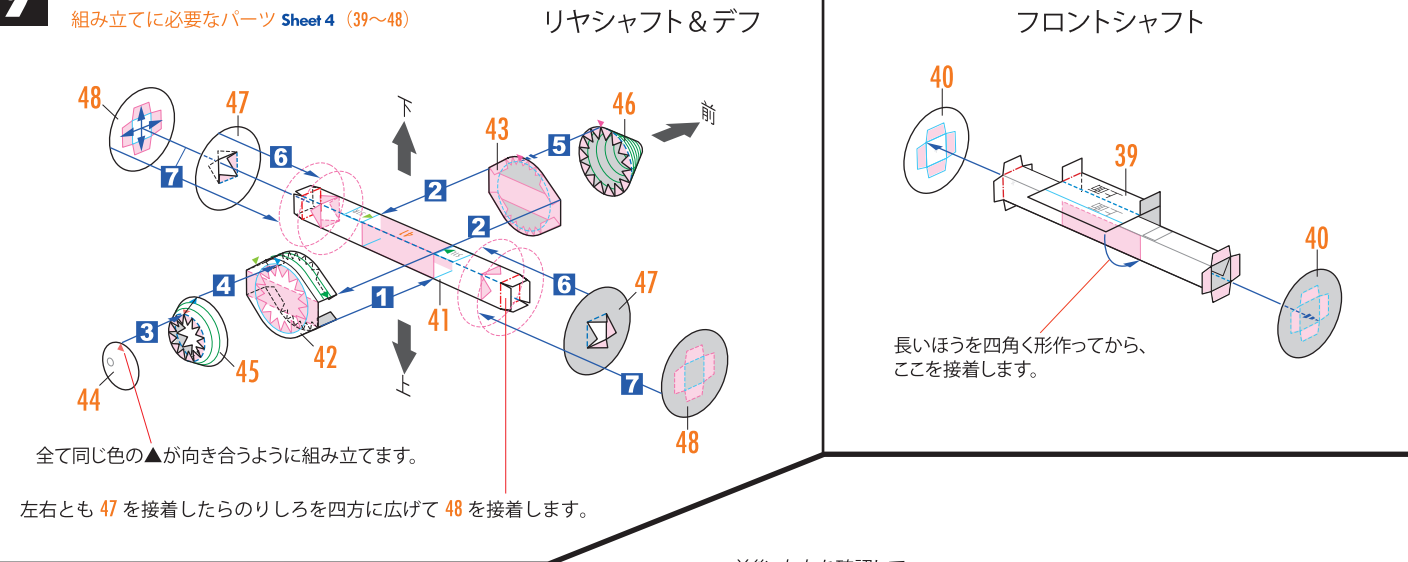
8 メインシャシーの組み立て

組み立てに必要なパーツ Sheet 4 (34~38)



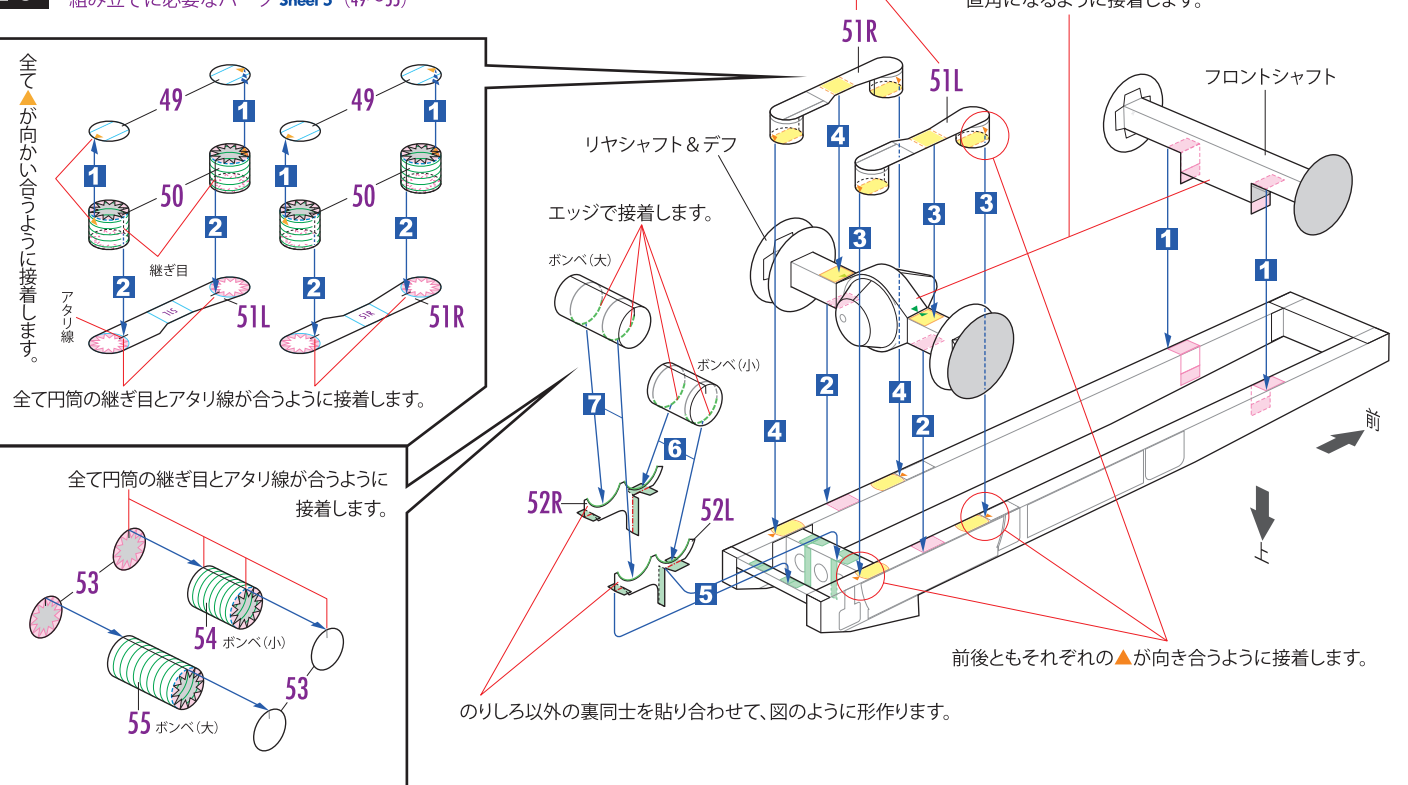
9 前後シャフトの組み立て

組み立てに必要なパーツ Sheet 4 (39~48)



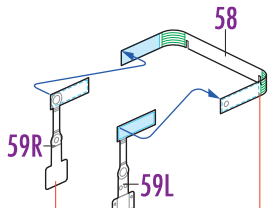
10 リヤ・サスペンションの組み立て

組み立てに必要なパーツ Sheet 5 (49~55)



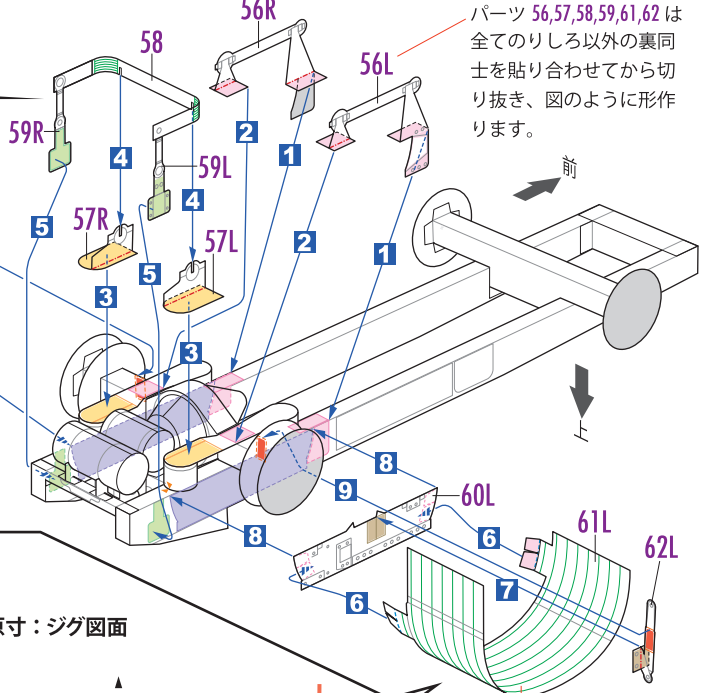
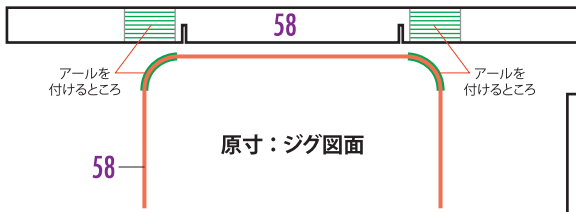
11 リヤ・サスペンションの組み立て (つづき)

組み立てに必要なパーツ Sheet 5 (56~62)

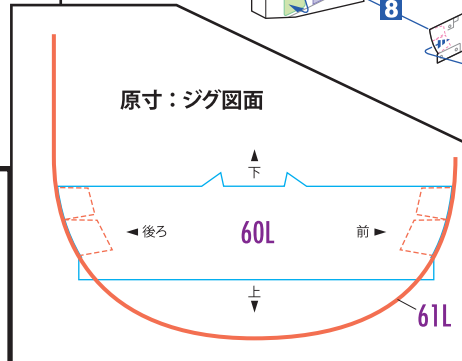


裏同士を貼り合わせてから切り抜きます。

裏同士を貼り合わせてから、
下図の「原寸：ジグ図面」に
合わせて形作ります。



パーツ 56,57,58,59,61,62 は
全てのりしろ以外の裏同
士を貼り合わせてから切
り抜き、図のように形作
ります。

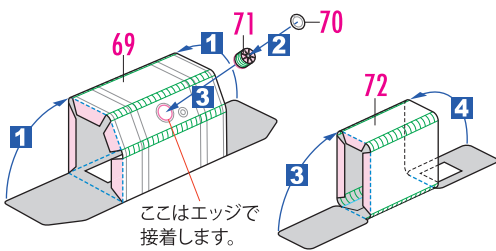


裏同士を貼り合わせてから、左図
の「原寸：ジグ図面」に
合わせて形作ります。右側も同様です。

12 付属パーツの組み立て

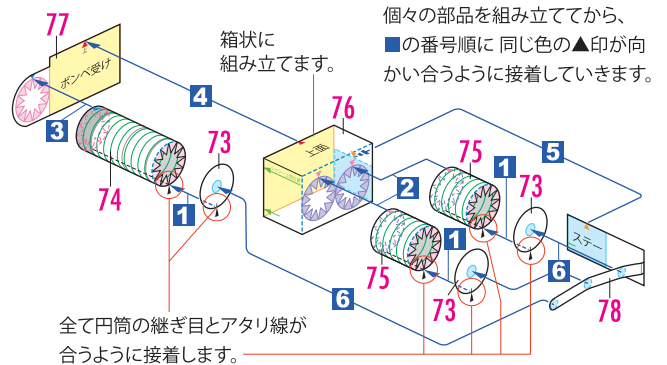
組み立てに必要なパーツ Sheet 6 (63~82)

それぞれの角になるところにアールを付けてから、
図のように組み立てます。



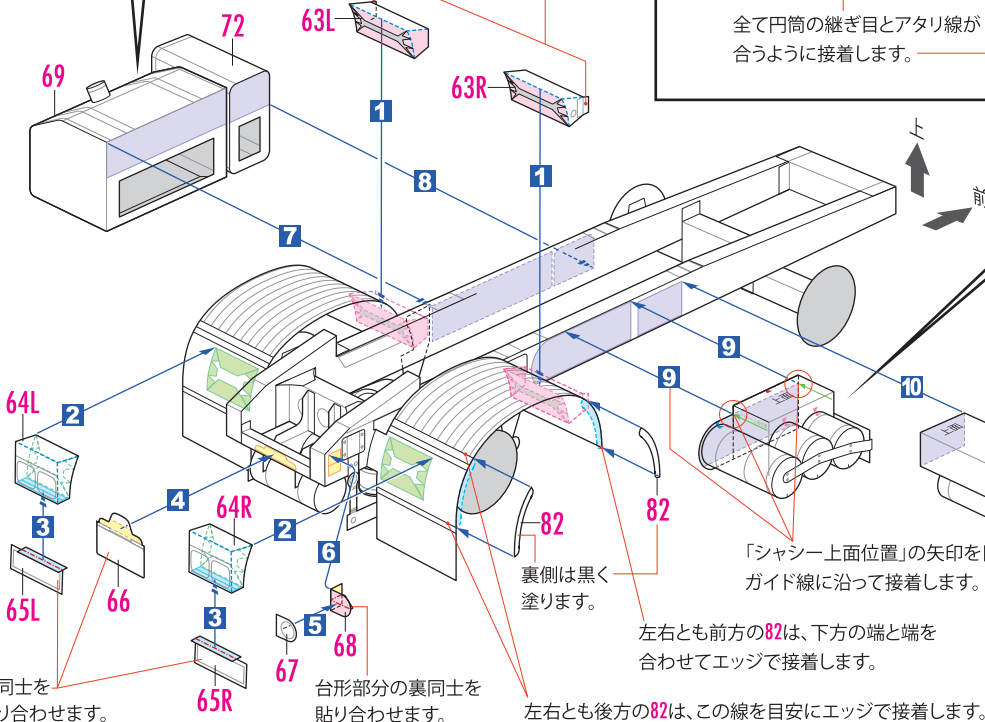
ここではエッジで
接着します。

箱状に組み立てます。
左右とも外側端ののりしろは
はみ出して組み立てます。



個々の部品を組み立ててから、
■の番号順に同じ色の▲印が向
かい合うように接着していきます。

全て円筒の継ぎ目とアタリ線が
合うように接着します。



裏同士を
貼り合わせます。

台形部分の裏同士を
貼り合わせます。

左右とも後方の82は、この線を目安にエッジで接着します。

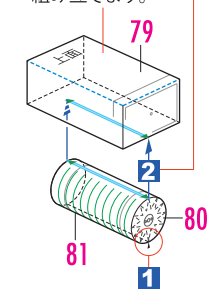
裏側は黒く
塗ります。

「シャーシ上面位置」の矢印を目安に
ガイド線に沿って接着します。

左右とも前方の82は、下方の端と端を
合わせてエッジで接着します。

接点で接着します。

箱状に
組み立てます。

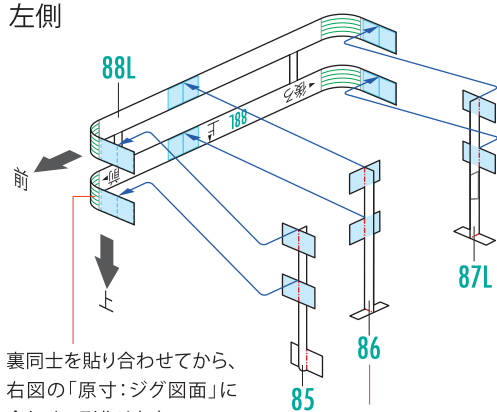


円筒の継ぎ目とアタリ線が
合うように接着します。

13 デッキの組み立て

組み立てに必要なパーツ Sheet 6, 7 (83~89)

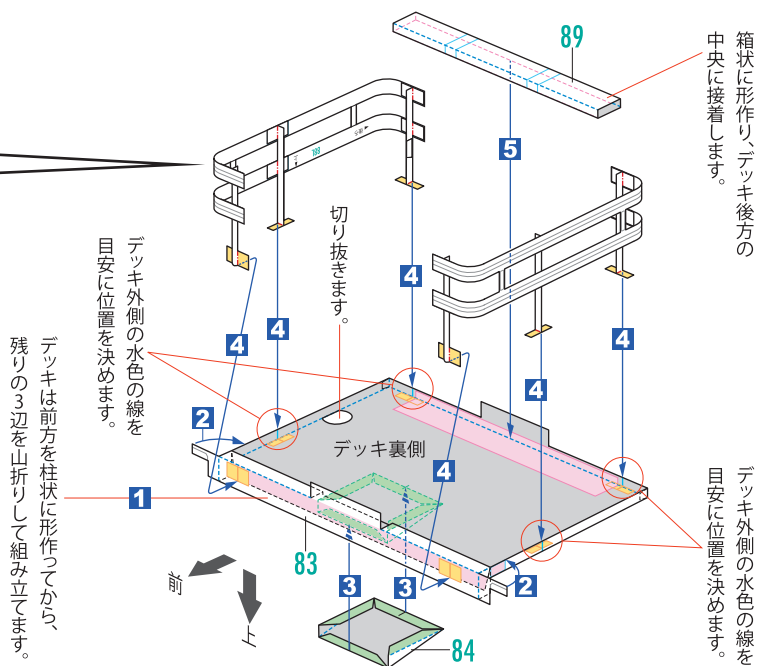
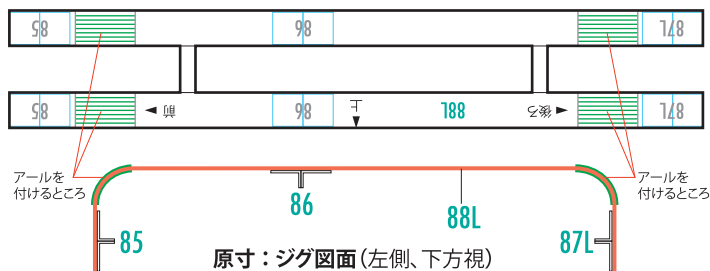
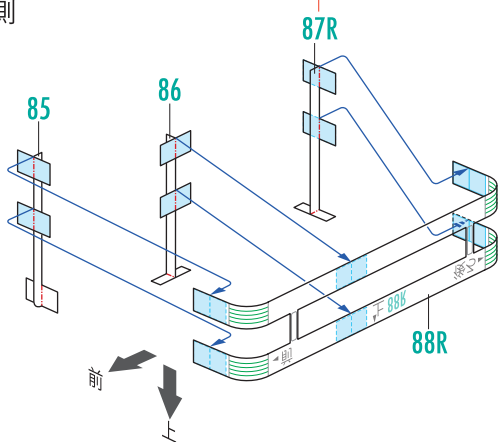
左側



裏同士を貼り合わせてから、右図の「原寸：ジグ図面」に合わせて形作ります。右側も同様です。

左右ともパーツ 85, 86, 87 は、全てのりしろ以外の裏同士を貼り合わせてから切り抜き、図のように形作ります。

右側



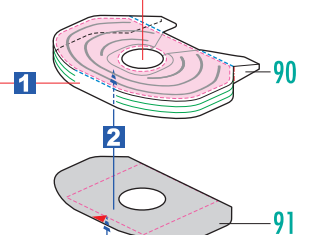
箱状に形作り、デッキ後方の中央に接着します。

デッキ外側の水色の線を目安に位置を決めます。

14 カプラの組み立てと取り付け

組み立てに必要なパーツ Sheet 7 (90~93)

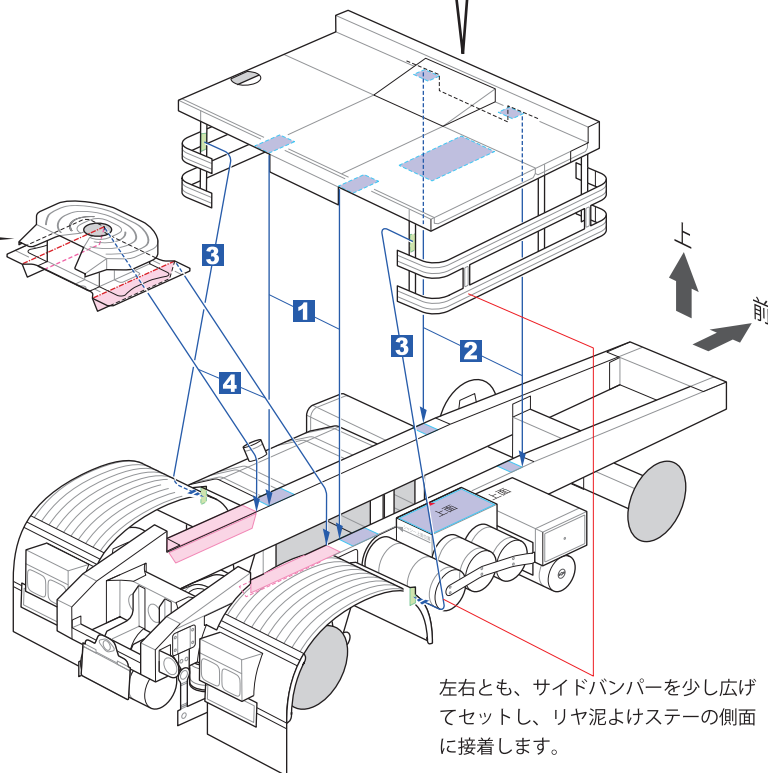
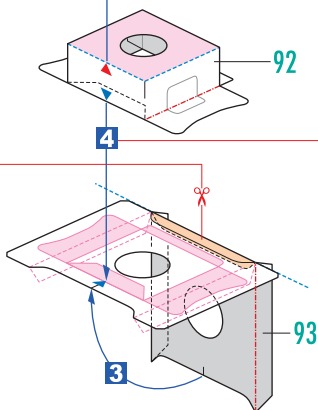
1 上面の形状に沿ってアールを付けてから接着します。



中央の穴は全て切り抜きます。

同じ色の▲印が向きをひとつずつに接着します。

3 中央の山折り線に沿って折り、のりしろ以外の裏同士を貼り合わせてから、ここを切り抜きます。



左右とも、サイドバンパーを少し広げてセットし、リヤ泥よけステーの側面に接着します。

15 **タイヤの組み立て～完成まで**
 組み立てに必要なパーツ Sheet 7, 8, 9 (94～111)

タイヤサイド 97, 97L, 97R はすり鉢状に接着し、完全に乾いてから指でいねいにふくらみをつけます。

タイヤパーツは接着前に下の番号表を見て、タイヤごとに整理してから組み立てることをおすすめします。
 ※それぞれ円筒の継ぎ目を合わせて接着すると、タイヤの上下が決まり、自然な仕上がりになります。

エッジで接着します。

フロントタイヤ/
スベアタイヤ

	L 左側	R 右側	スベアタイヤ
継ぎ目位置	97L	97R	97
継ぎ目位置	101		94
継ぎ目位置	102L	102R	95
継ぎ目位置	96L	96R	96
継ぎ目位置	98		98
継ぎ目位置	99		99
継ぎ目位置	103	100	

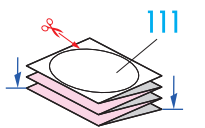
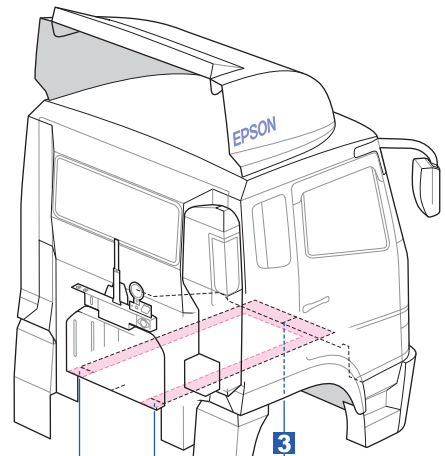
リヤ
ダブルタイヤ内側
(リヤタイヤ2)

	L 左側	R 右側
継ぎ目位置	97L	97R
継ぎ目位置	104	
継ぎ目位置	105L	105R
継ぎ目位置	98	
継ぎ目位置	103	

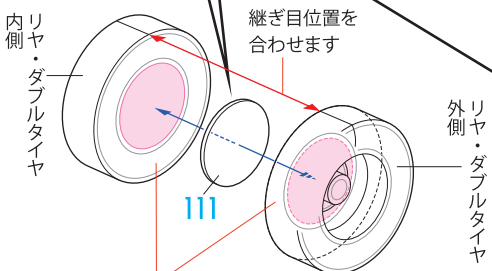
リヤ
ダブルタイヤ外側
(リヤタイヤ1)

	L 左側	R 右側
継ぎ目位置	109	
継ぎ目位置	110L	110R
継ぎ目位置	97L	97R
継ぎ目位置	107L	107R
継ぎ目位置	106	
継ぎ目位置	108L	108R
継ぎ目位置	98	
継ぎ目位置	103	

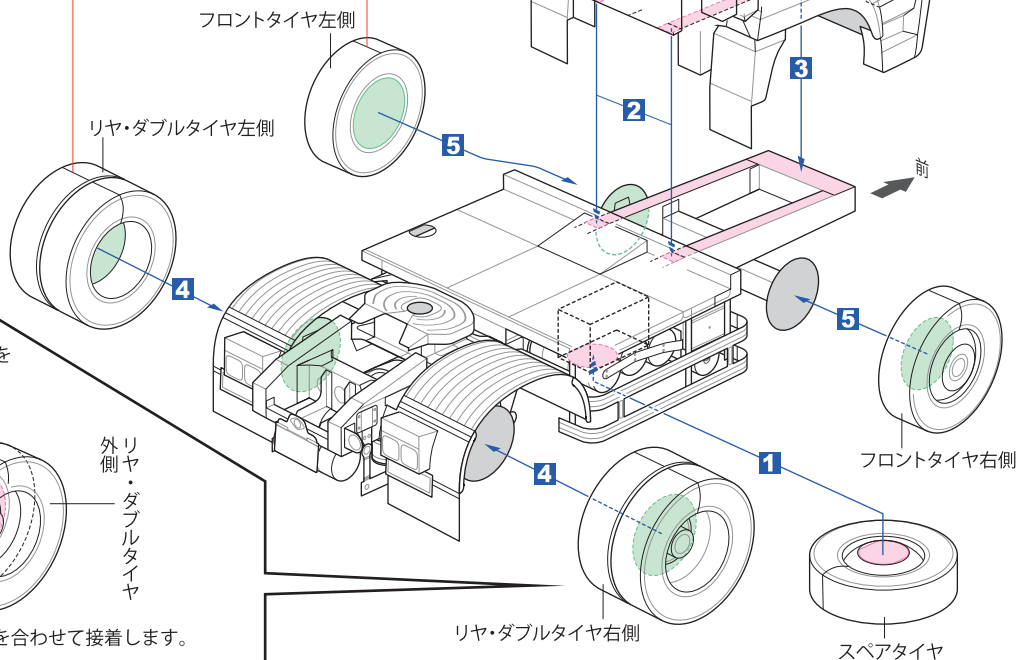
※スベアタイヤを除いて全てのタイヤは、トレッドの継ぎ目が真上になるように接着します。



ジグザグに6枚分を貼り合わせてから丸く切ります。同じものを2つ作ります。



内側と外側のタイヤは平らな面同士を合わせて接着します。反対側のタイヤも同様です。



リヤ・ダブルタイヤ右側

スベアタイヤ