

Transporter Hed Tractor 組み立て説明書①

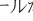
用意するもの

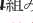

カッターナイフ、はさみ、ピンセット、定規、合成ゴム系接着剤（透明のもの）*オススメはコニシポンドの速乾ボンドGクリアー（ホームセンターなどに売っています）細かいところは、木工用ボンド（速乾）が最適です。
着色用塗料（水溶性アクリル絵の具）など

作業説明

- 1 パーツを切り取り線に沿って切り離します。
*パーツのカット面（紙の断面）は組み立て前に水溶性アクリル絵の具などで、あらかじめ着色しておくとう仕上がりが美しくなります。

2 -----山折り、 - - - - -谷折りの線に沿って折り目をつけます。山折りの場合はオモテ、谷折りの場合はウラからカッターナイフや鉄筆などで軽くキズをつけておくとキレイに折れます。**折るところはしっかり折るのがポイントです。**
のりしろを切り落とさないように注意してください。

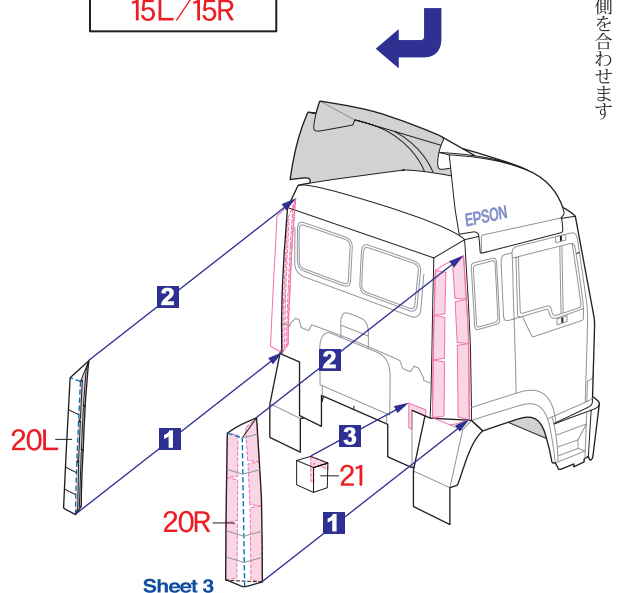
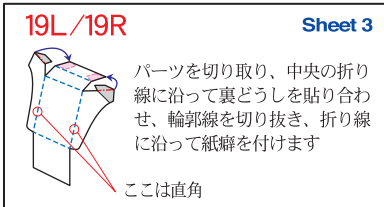
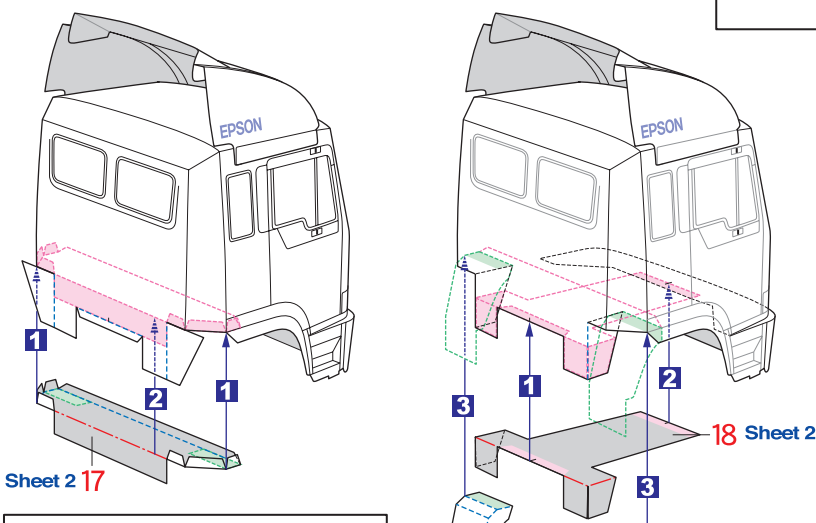
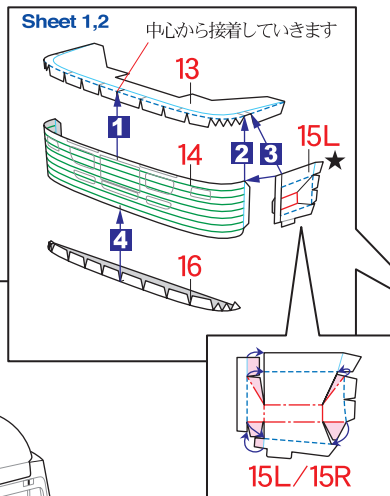
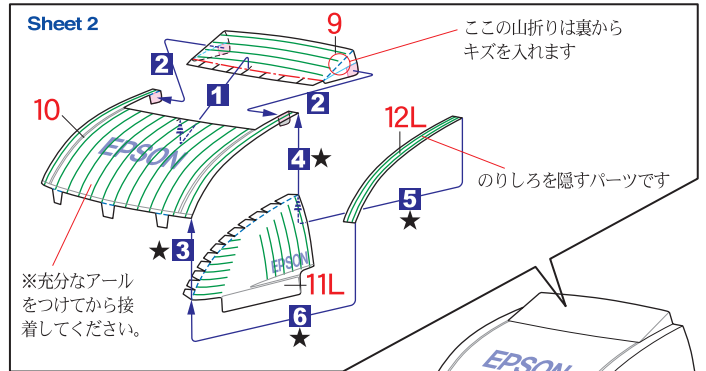
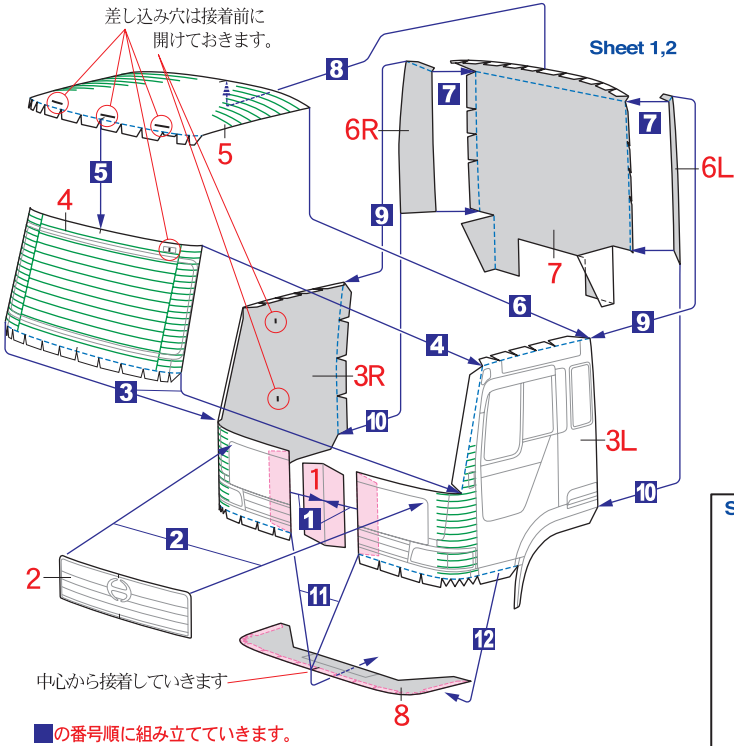
3 アールをつける場所は、円柱状のものを芯にして指で十分にしごくと、きれいなアールがつきます。図の  がアールをつける場所です。
接着前に仮組みをして、アールの付き具合を確認しましょう。

4 組み立て図をよく見て、  の番号順に組み立てていきます。
※基本的にパーツ番号の1から順に2、3、4・・・と組み立てていくのが約束です。
車がゆがまないように、左右対称のパーツは中心のしるしを合わせながら接着してください。
パーツNo.の Lは左側、Rは右側を表しています。★印は、反対側も同様に作業を行うところです。※グレーの数字はその番号のパーツを接着するするところです。
説明図の  のところは紙の裏側を表しています。

※美しく仕上げるためのペーパークラフト・テクニックはホームページ内のペーパークラフト入門を参考にしてください。

1 キャブ/フロントまわりの組み立て

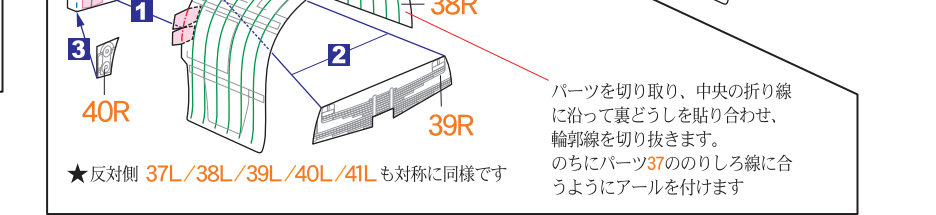
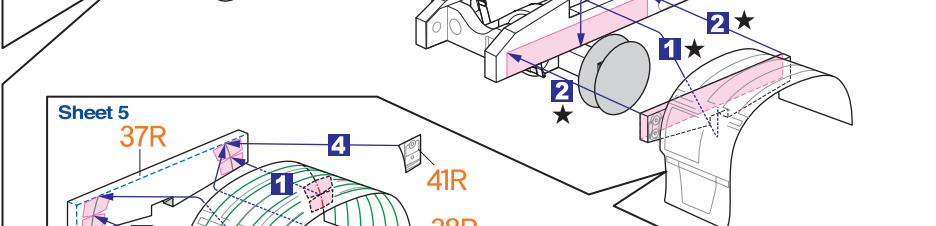
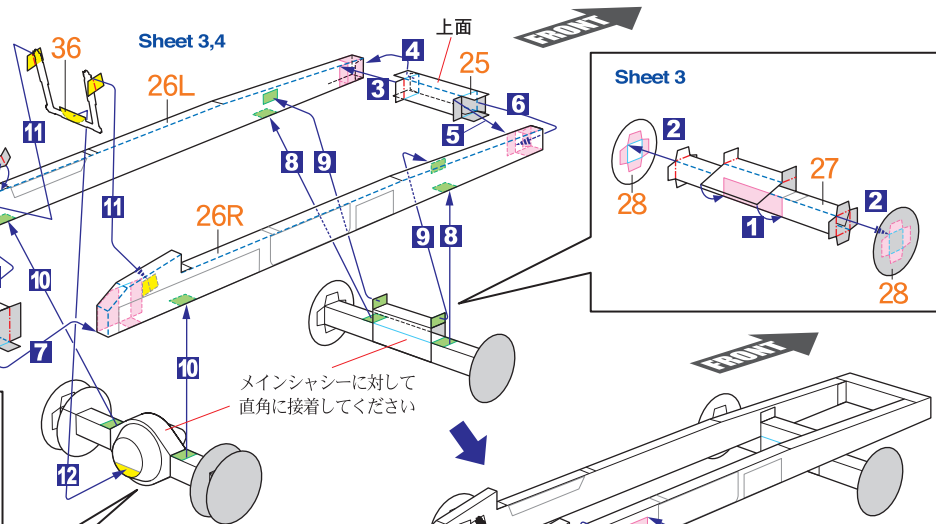
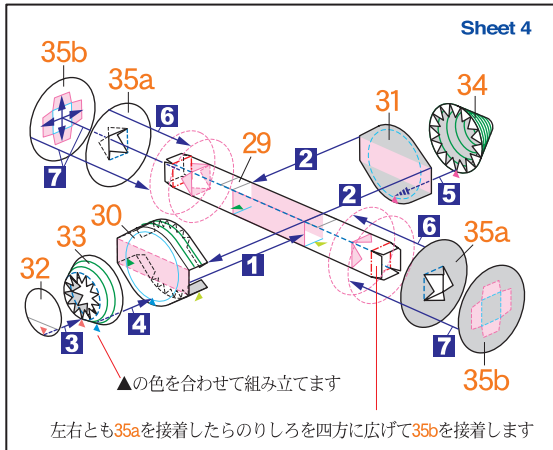
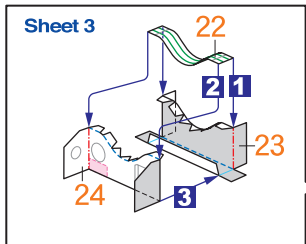
キャブ/フロントまわり用パーツ 1~21 Sheet 1,2,3



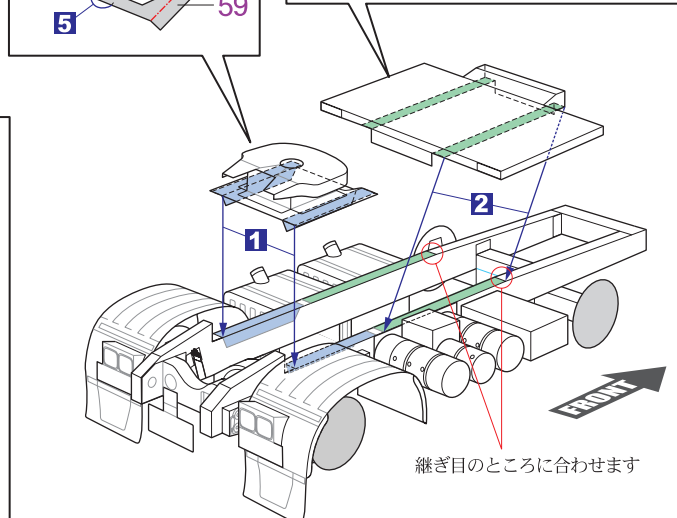
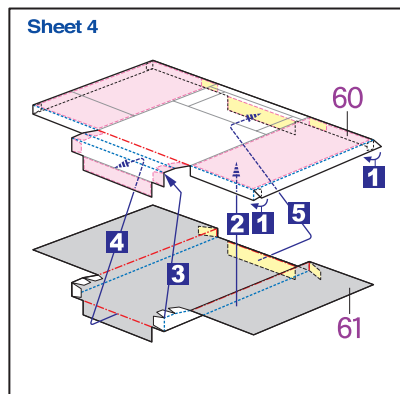
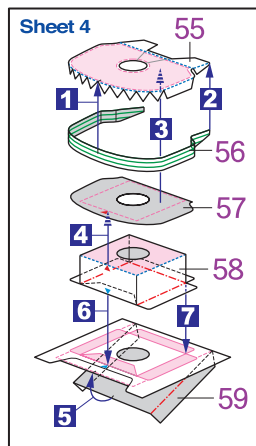
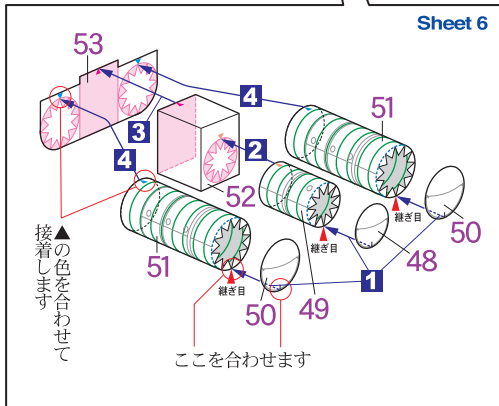
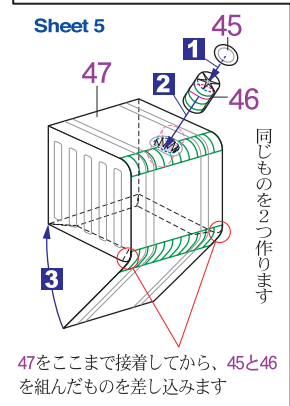
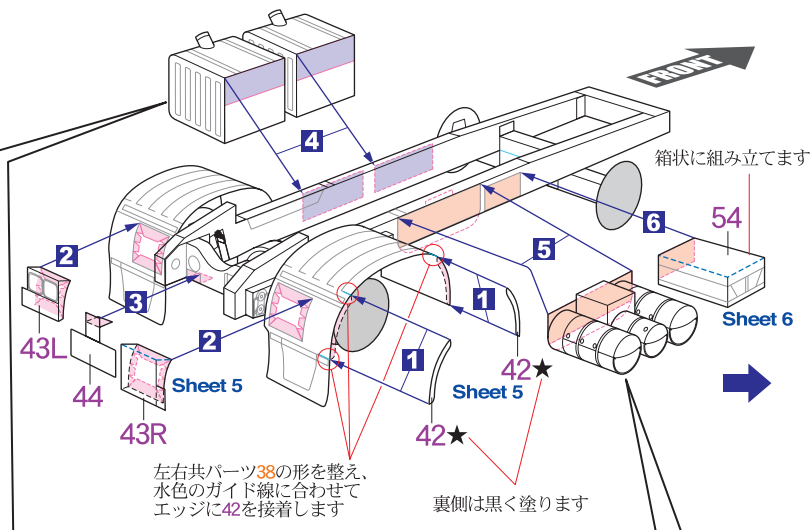
Transporter Hed Tractor 組み立て説明書②

2 シャシーの組み立て シャシーパーツ 22~41 Sheet 3,4,5

水平、垂直に注意して、折るところは直角になるように、しっかり折るのがポイントです。



3 付属パーツの組み立て 付属パーツ 42~61 Sheet 4,5,6



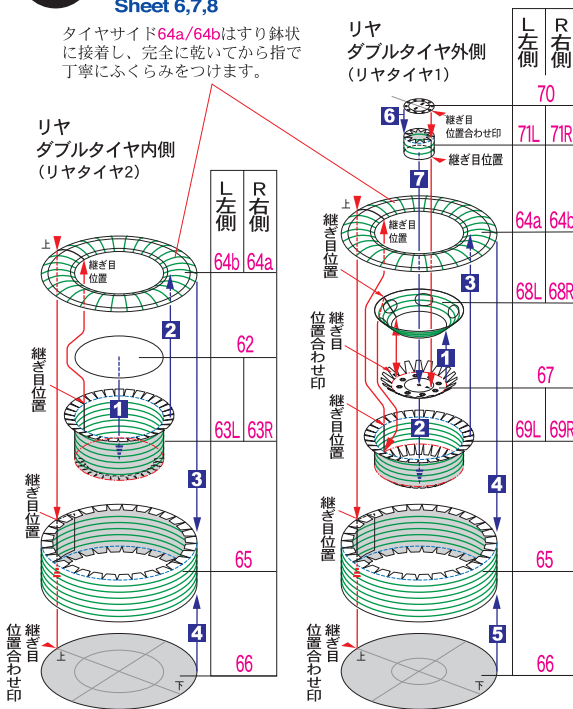
Transporter Hed Tractor 組み立て説明書③

4 タイヤの組み立て

タイヤパーツ 62~76
Sheet 6,7,8

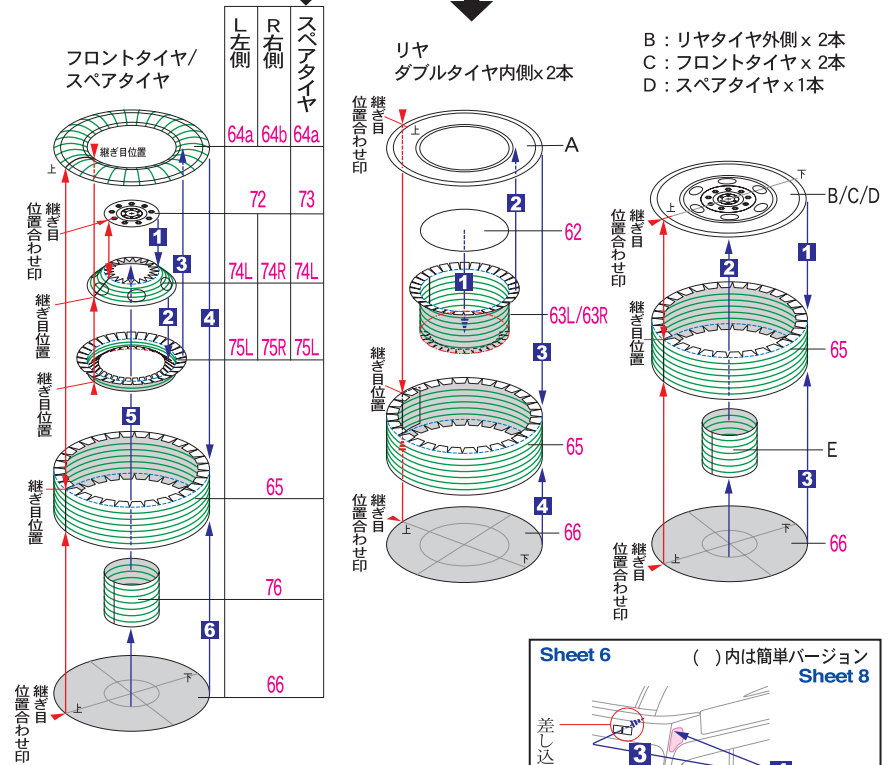
タイヤサイド64a/64bはすり鉢状に接着し、完全に乾いてから指で丁寧にふくらみをつけます。

接着前に仮組みをして、アールの付き具合を確認しましょう。
※それぞれの継ぎ目を合わせて接着すると、タイヤの上下が決まり自然な仕上がりになります。



Sheet 6

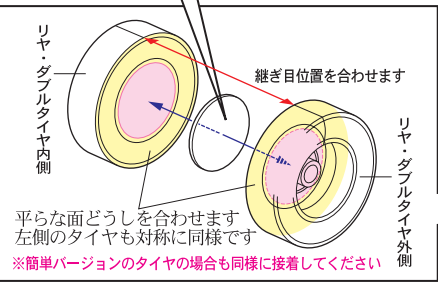
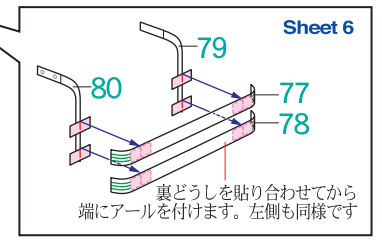
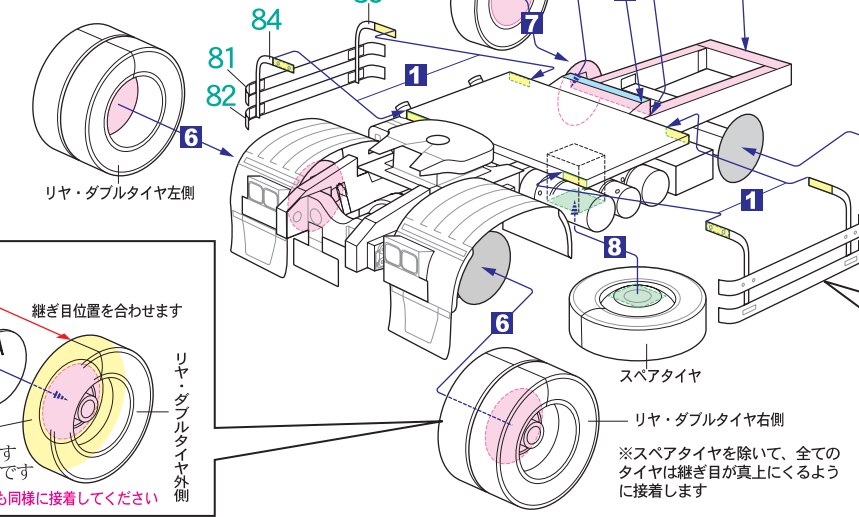
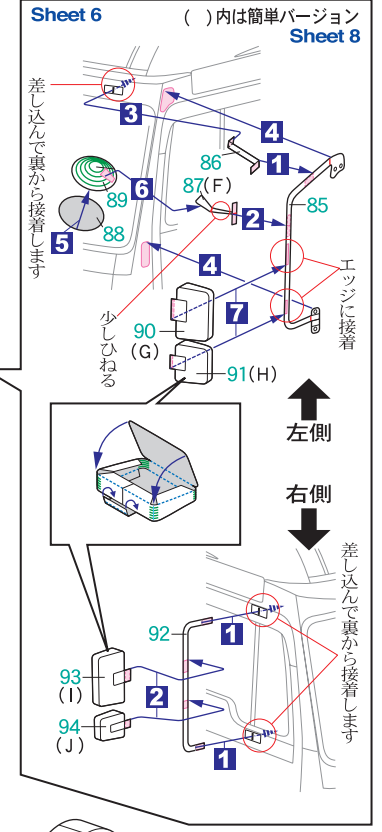
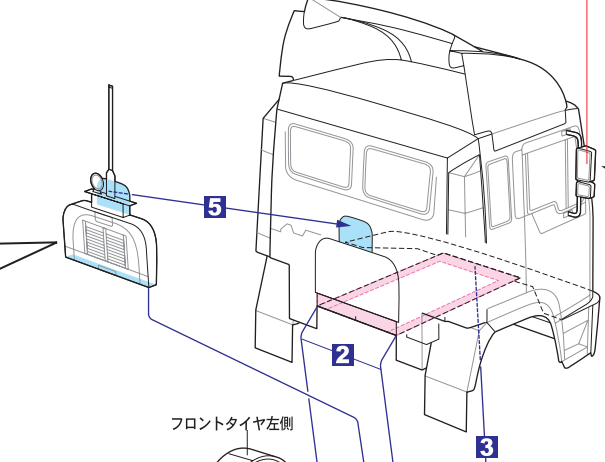
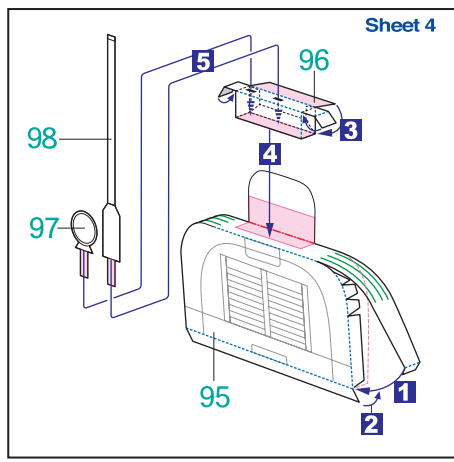
こちらは簡単バージョン Sheet8 A~E



5 フィニッシュ

フィニッシュパーツ 77~99

サイドミラーは左右ともキャブをシャーシーに接着する前に取付ます



※スベアタイヤを除いて、全てのタイヤは継ぎ目が真上にくるように接着します