

TEAM KUNIMITSU #100 STANLEY NSX-GT

1:24 Scale Paper Craft Sheet 1



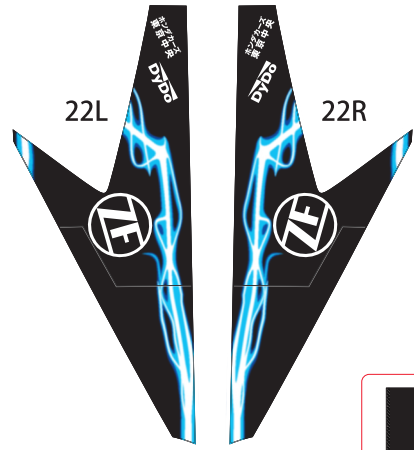
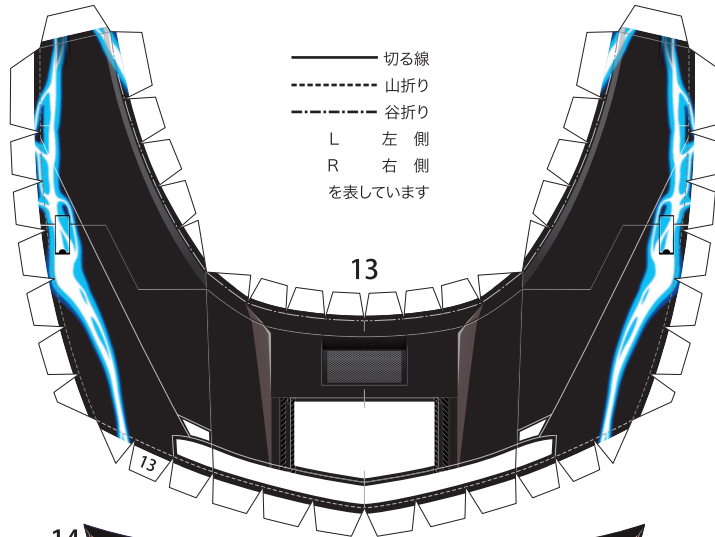
- 切る線
- - - 山折り
- · - 谷折り
- L 左側
- R 右側
- を表しています

紙の裏面を黒く塗ってから切り取ります。

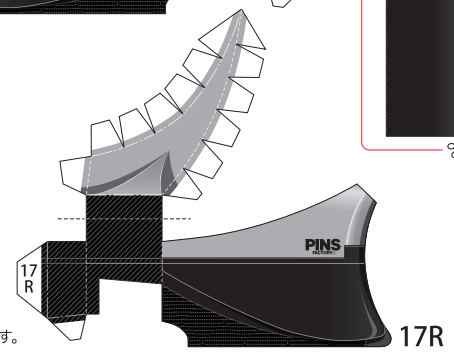
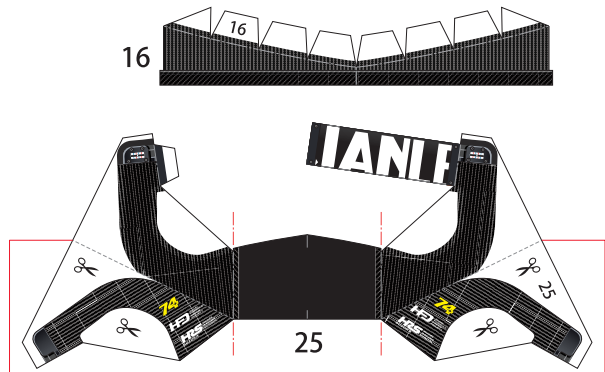
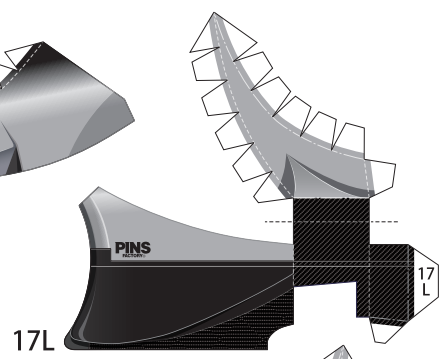
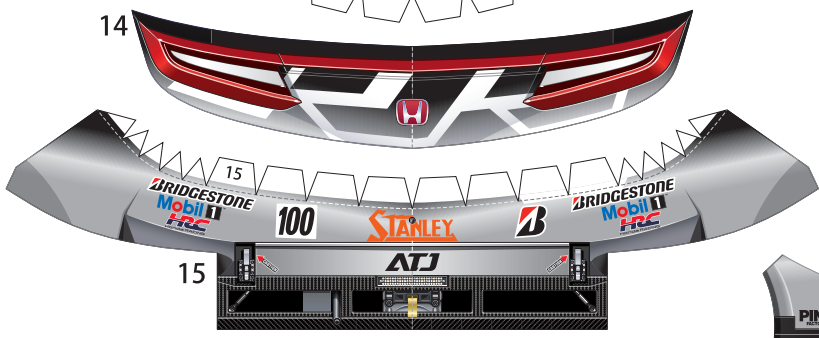
は切り抜きます。

外側の線を切り取り、山折り線に沿って裏同士を貼り合わせてから、はさみマークがある面を切り取ります。

1:24 Scale Paper Craft Sheet 2



山折り線に沿って裏同士を貼り合わせます。



外側の線を切り取り、のりしろ以外の裏同士を山折り線に沿って貼り合わせてから、はさみマークがある面を切り取ります。

