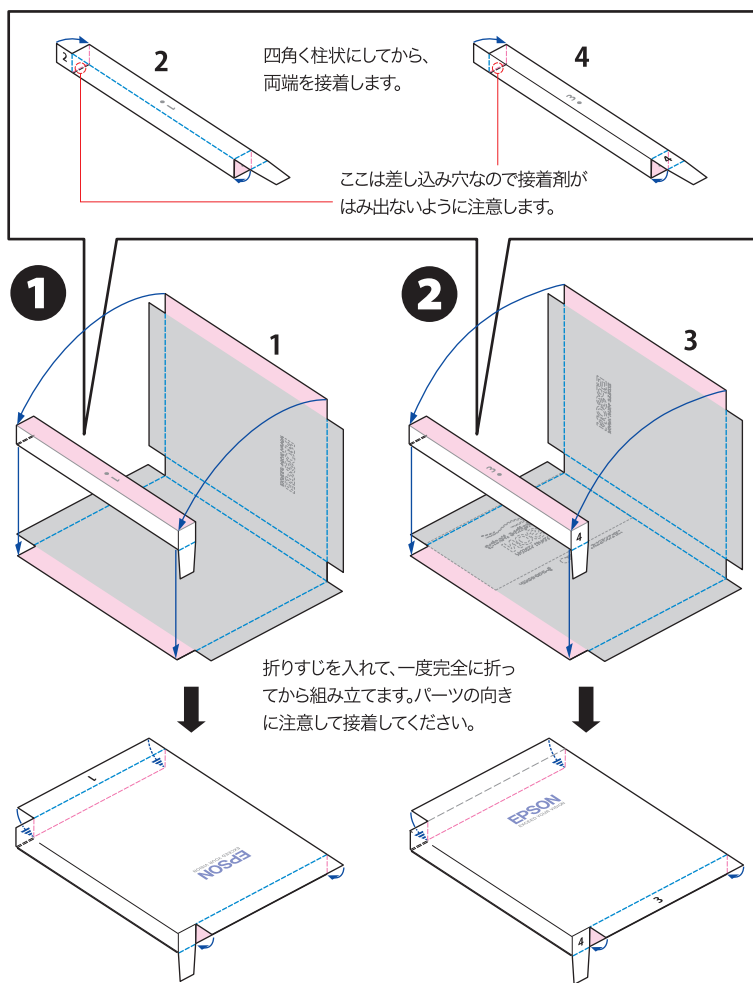




Pit Partition 組み立て説明 1

※ペーパークラフトをより美しく仕上げるためのコツや作り方はホームページ内のペーパークラフト入門を参考にしてください。

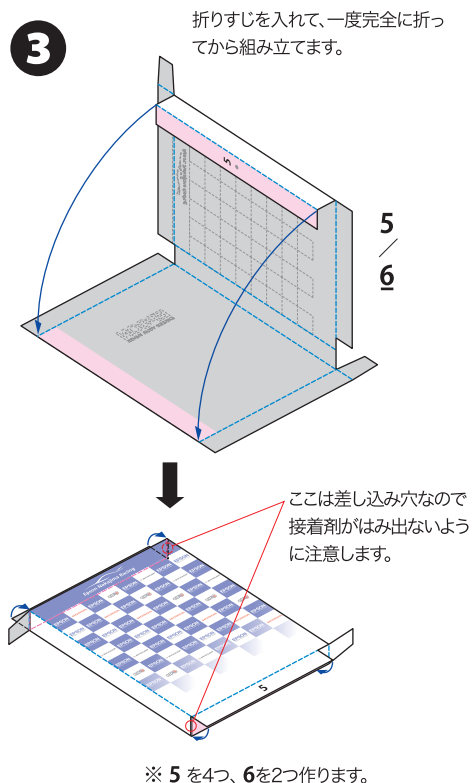


用意するもの

- はさみ ● カッターナイフ ● 定規 ● ピンセット
- のり(合成ゴム系接着剤や、木工用接着剤)
- 折りスジを付けるための道具(鉄筆や、インクの切れたボールペン)
- つまようじ ● 工作用マットなど

作り方

1. パーツを切り取り線に沿って切り離します。
2. ----- 山折り、----- 谷折りの線に沿って折り目をつけます。鉄筆やインクの切れたボールペンなど、先のとがったものでスジをつけておくときれいに折れます。印刷面にキズを付けたくないときは紙の裏からスジを付けます。※折るところはしっかり折るのがポイントです。
3. 接着する前に、組み立て図や完成写真をよく見て、どんな形になるのか仮組みをしてみます。
4. 接着剤は直接容器からつけずに、いらぬ紙などに少量を出して、つまようじを使ってうすくぬると貼りやすくなり、仕上がりもきれになります。※基本的にパーツ番号の1から順に2、3、4...と組み立てていくのが約束です。図中の のところは紙の裏側を表しています。※カッターナイフを使用する際は指など切らないよう充分ご注意ください。



※ 5 を4つ、6を2つ作ります。

