



SUPER GT 2016 SERIES GT500 Epson Nakajima Racing Epson NSX CONCEPT-GT



1.24 Scale Paper Craft 組み立て説明 1

- 用意するもの
- はさみ ● カッターナイフ ● 定規 ● ビンセット ● つまようじ ● 工作用マツト
 - のり(合成ゴム系接着剤や、木工用接着剤)
 - 折りスジを付けるための道具(鉄筆や、インクスの切れたボールペン)
 - 丸みを付けるための円柱棒(編み棒や鉛筆)
 - 紙の切り口着色用塗料(アクリル絵の具や、サインペンなど)

作り方

1. パーツを切り取り線に沿って切り離します。
パーツリストを参考に切る線や折り目などを確認してください。
※パーツのカット面(紙の断面)は組み立て前に同色の絵の具やサインペンであらかじめ着色しておくとしが美しくなります。

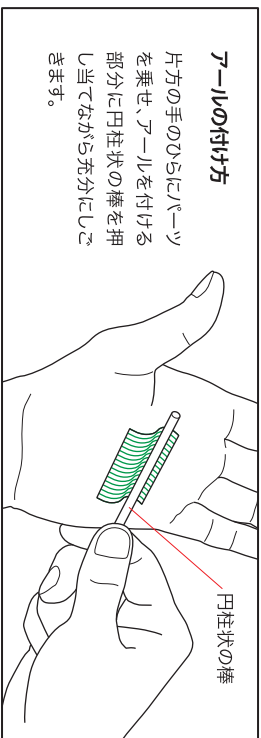
2. 山折り、谷折りの線に沿って折り目をつけます。
鉄筆やインクスの切れたボールペンなど、先のとがったものでスジをつけておくときれいに折れます。印刷面にキズを付けたくないときは紙の裏側からスジを付けます。
※折るところはしっかりと折るのがポイントです。

3. ツール(丸み)をつける場所は、丸めたい部分の上に定規をあて、紙の端を持ち上げながら、定規をずらしてツールさせる方法と、下図のように円柱状のものを芯にして巻きつけながらする方法などがあります。

4. ツールをつける場所です。
図の がツールをつける場所です。

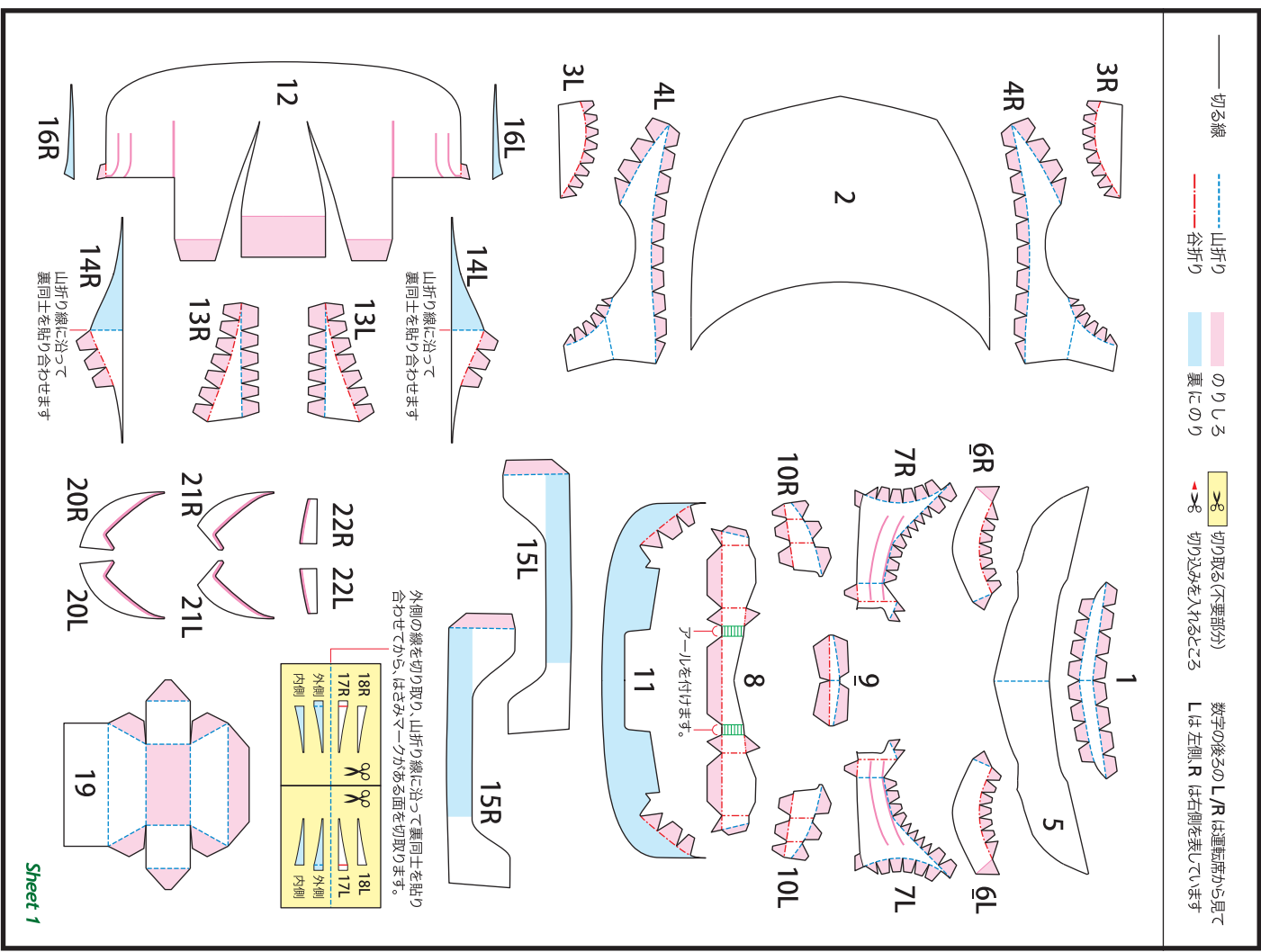
5. 接着剤は、紙の余白を利用してへらを作る) や、つまようじなどを使ってうすく塗るときれいに仕上がります。

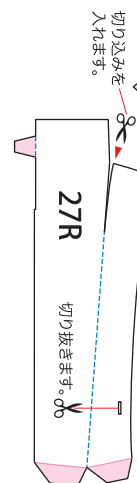
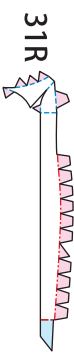
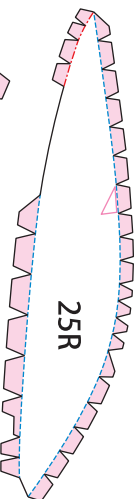
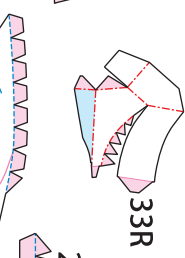
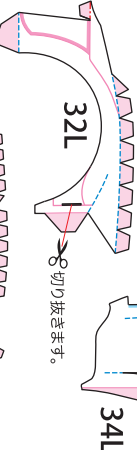
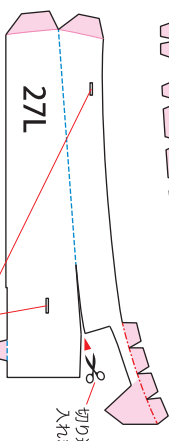
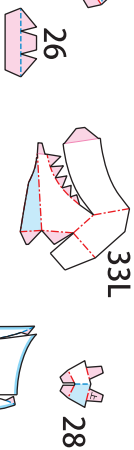
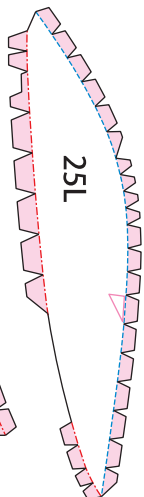
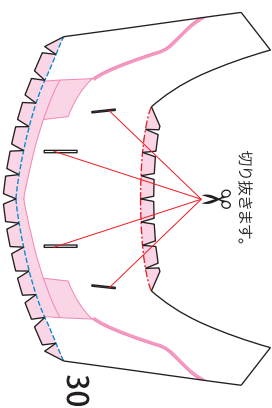
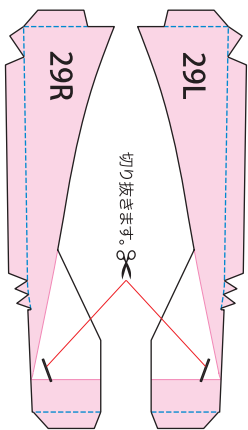
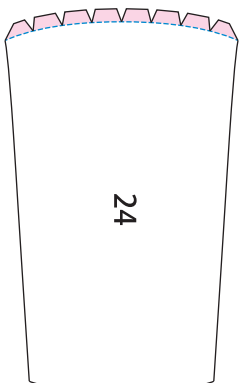
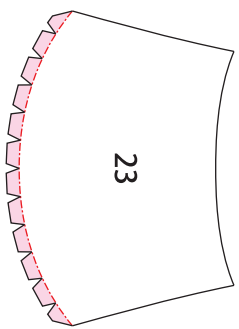
完成写真や組み立て図をよく見て、必ず の番号順に接着してください。
※基本的にパーツ番号の1から順に2, 3, 4...と組み立てていくのが約束です。
図中の は紙の裏側、各色の はのりをつける場所を表しています。
パーツNo. 後ろの L/R は運転席から見て L は左側、R は右側を表しています。
※カッターナイフを使用する際は指など切らないよう充分ご注意ください。



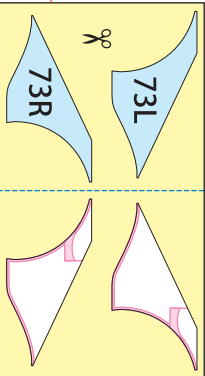
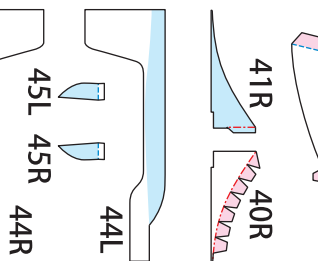
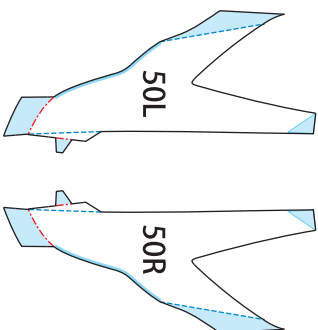
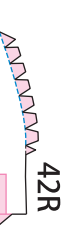
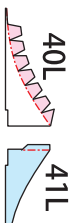
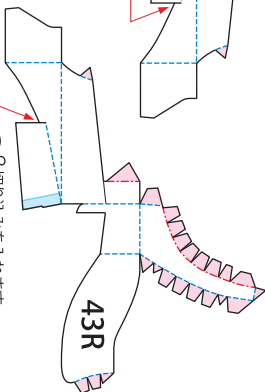
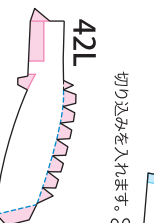
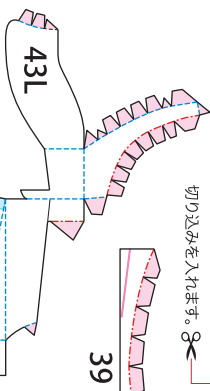
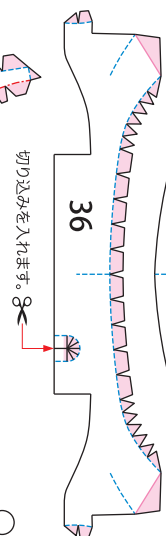
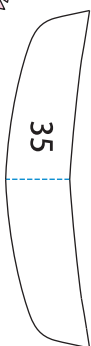
※ペーパークラフトをより美しく仕上げるためのコツや作り方はホームページ内の「ペーパークラフト入門」を参考にしてください。

— 切る線
- - - 山折り
- · - 谷折り
のりしろ
裏ののり
数字の後ろの L/R は運転席から見て
L は左側、R は右側を表しています





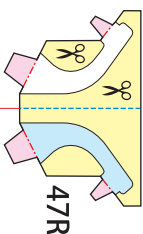
Sheet 2



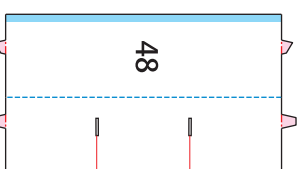
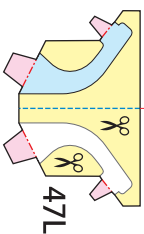
外側の線を切り取り、山折り線に沿って裏同士を貼り合わせてから、はさみマークがある面を切り取ります。



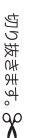
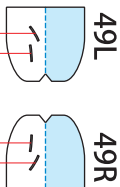
外側の線を切り取り、山折り線に沿って裏同士を貼り合わせてから、はさみマークがある面を切り取ります。



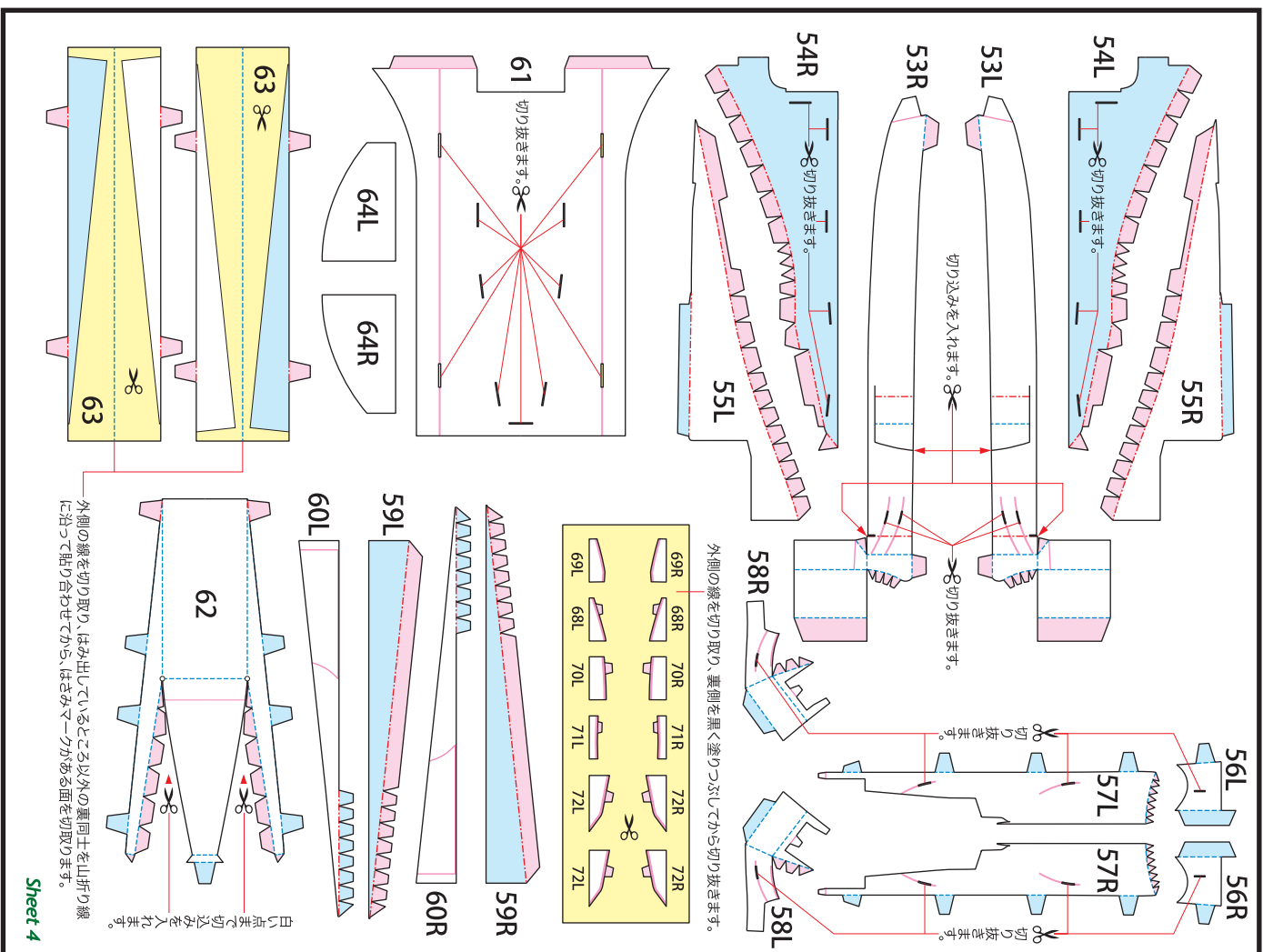
外側の線を切り取り、はみ出しているところ以外の裏同士を山折り線に沿って貼り合わせてから、はさみマークがある面を切り取ります。



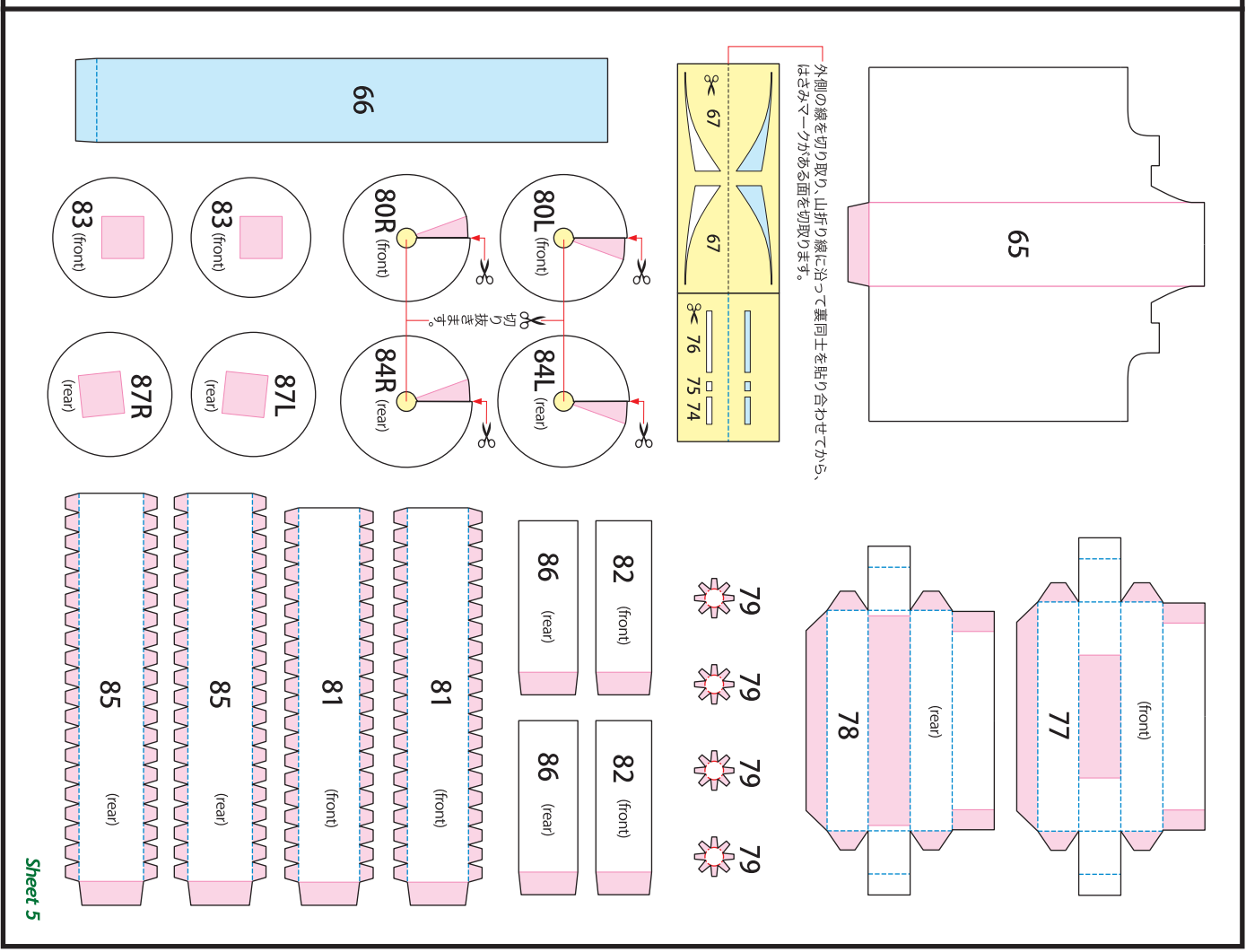
切り抜きます。



Sheet 3



Sheet 4

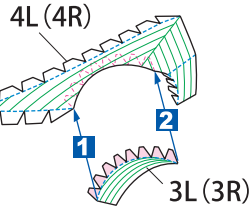
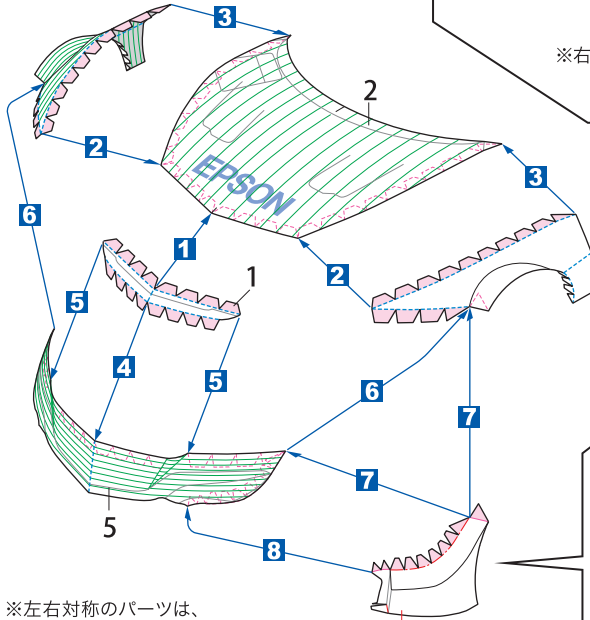


Sheet 5

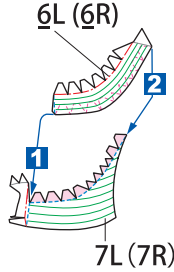
1

[組み立てに必要なパーツ 1~7]

折るところはしっかり折るのがポイントです。十分なアールを付けてから、■の番号順に組み立てます。



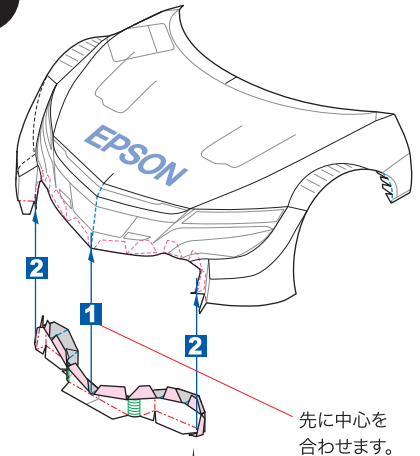
※右側も同様に組み立てます。



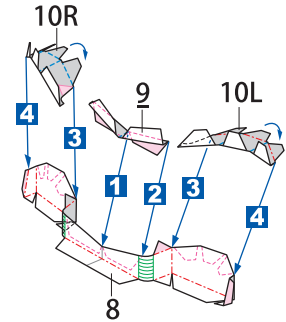
※右側も同様に組み立てます。

2

[組み立てに必要なパーツ 8~10]



折り目を付けて、形に沿って接着します。

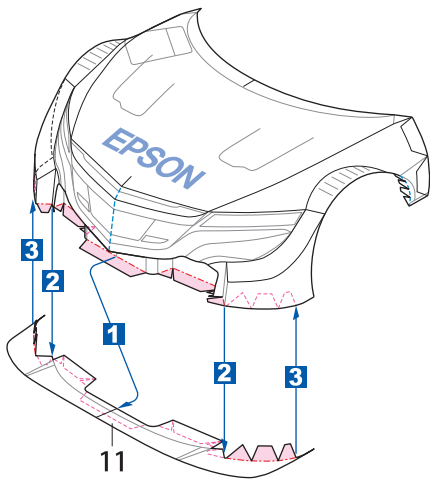


3

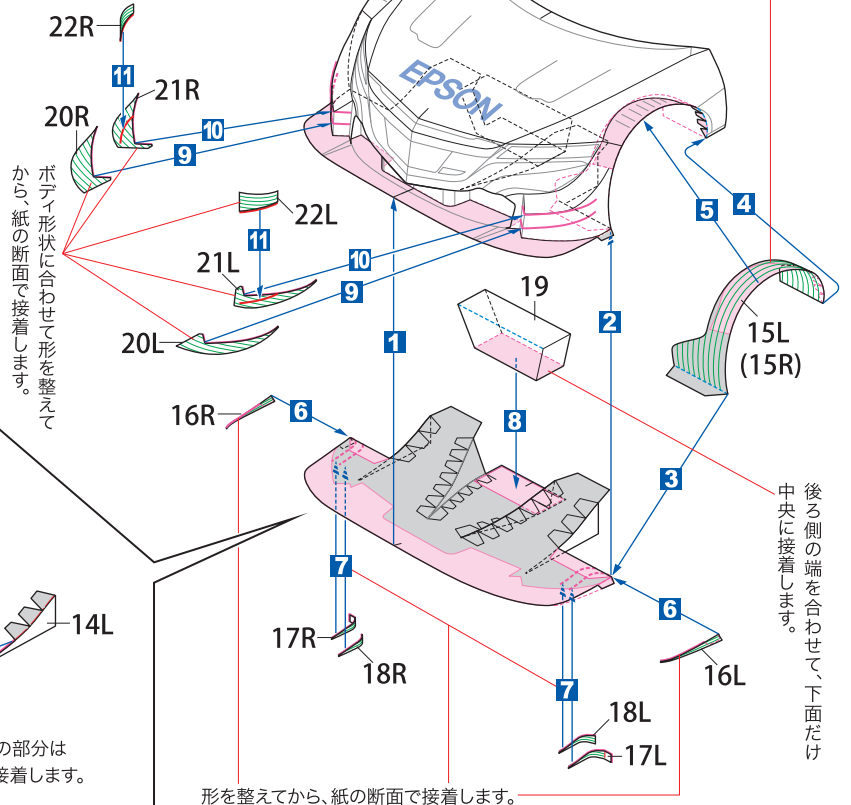
[組み立てに必要なパーツ 11~22]

■の番号順に組み立てます。

先に前側を接着してから、次に後側を合わせます。最後にエッジに沿って中央部分を貼り合わせます。右側も同様です。

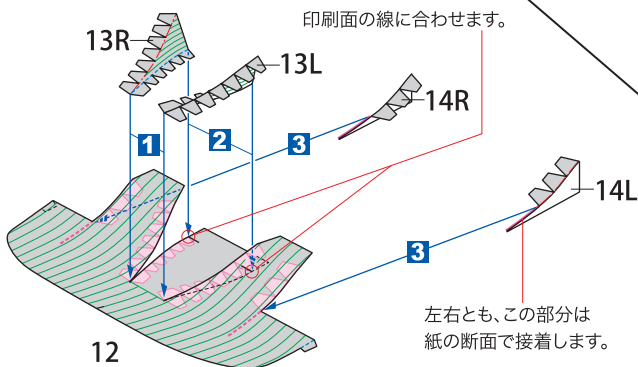


ボテイ形状に合わせて形を整えてから、紙の断面で接着します。



後ろ側の端を合わせて、下面だけ中央に接着します。

形を整えてから、紙の断面で接着します。



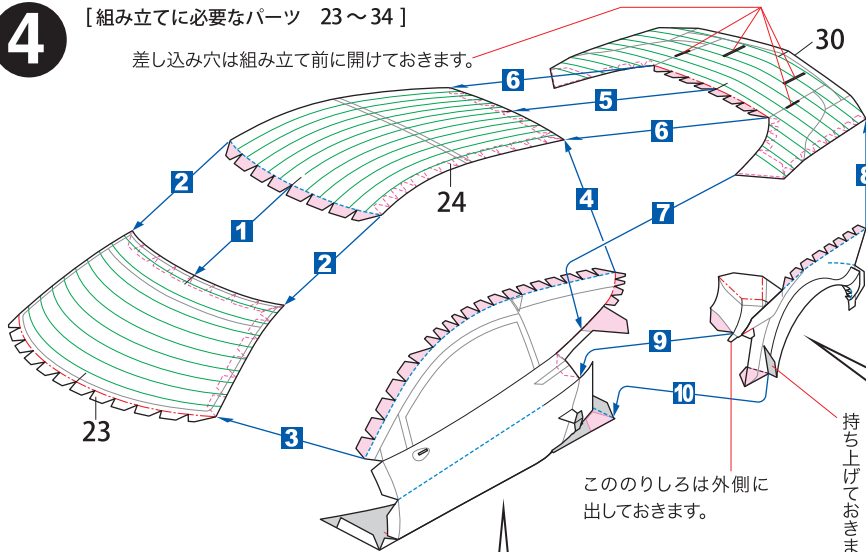
印刷面の線に合わせて。

左右とも、この部分は紙の断面で接着します。

4

[組み立てに必要なパーツ 23~34]

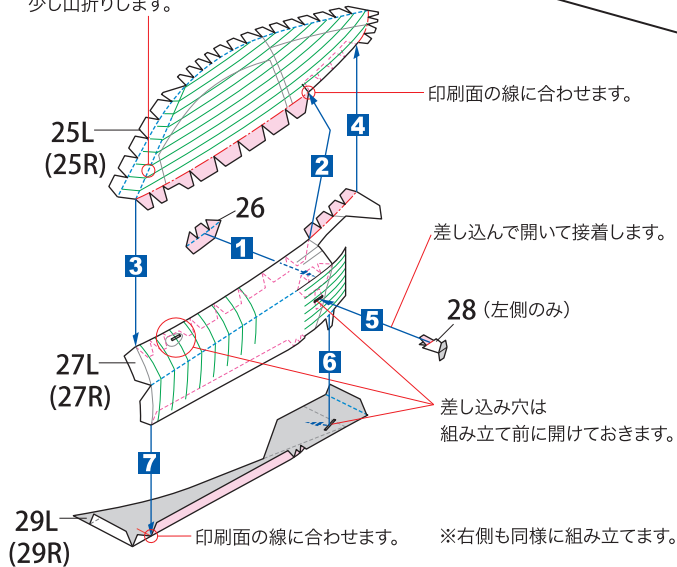
差し込み穴は組み立て前に開けておきます。



このりしるは外側に出しておきます。

※右側も同様に組み立てます。

左右とも、ピラーに沿って少し山折ります。



印刷面の線に合わせて。

差し込んで開いて接着します。

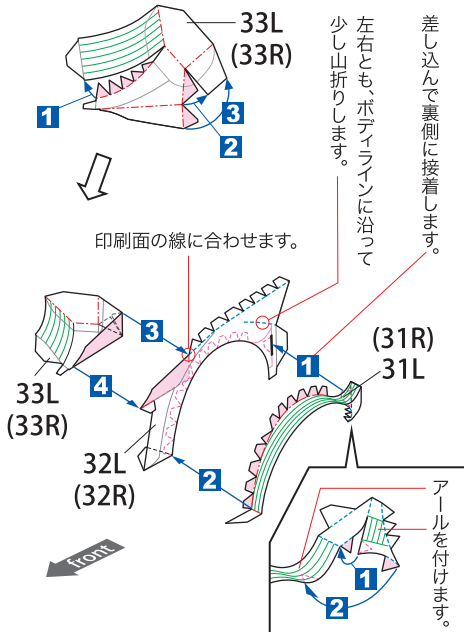
28 (左側のみ)

差し込み穴は組み立て前に開けておきます。

印刷面の線に合わせて。

※右側も同様に組み立てます。

※右側も同様に組み立てます。

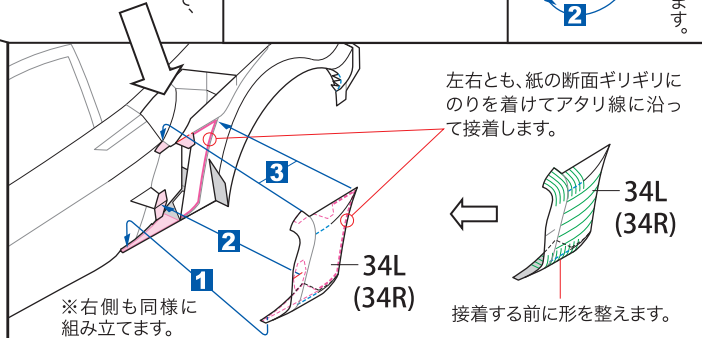


差し込んで裏側に接着します。左右とも、ボテライオンに沿って少し山折ります。

印刷面の線に合わせて。

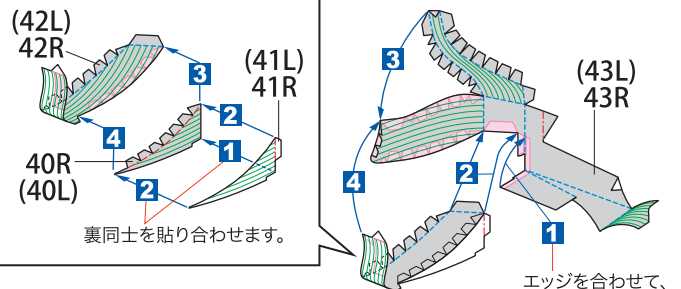
アールを付けます。

左右とも、紙の断面ギリギリにのりを着けてアタリ線に沿って接着します。



※右側も同様に組み立てます。

接着する前に形を整えます。



裏同士を貼り合わせます。

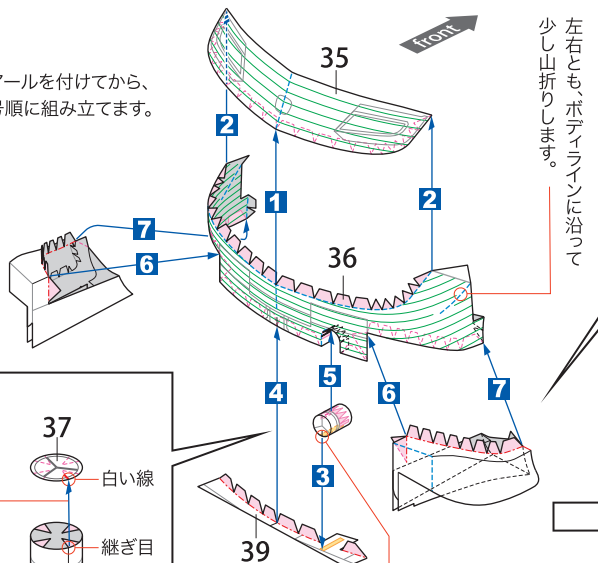
エッジを合わせて、1~2mmのところだけ接着します。

※図は右側です。左側も同様に組み立てます。

5

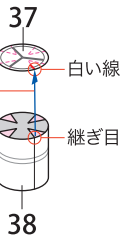
[組み立てに必要なパーツ 35~45]

充分なアールを付けてから、■の番号順に組み立てます。

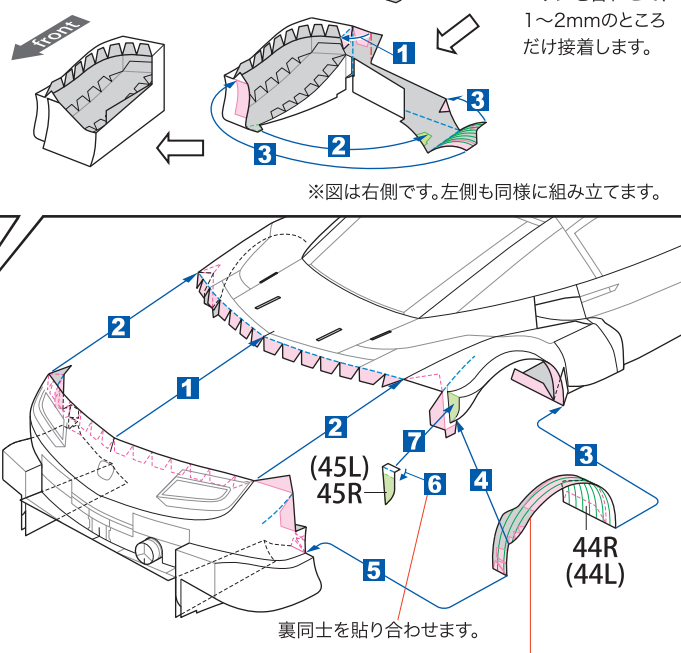


左右とも、ボテライオンに沿って少し山折ります。

接着する前に、白い線と継ぎ目を合わせます。



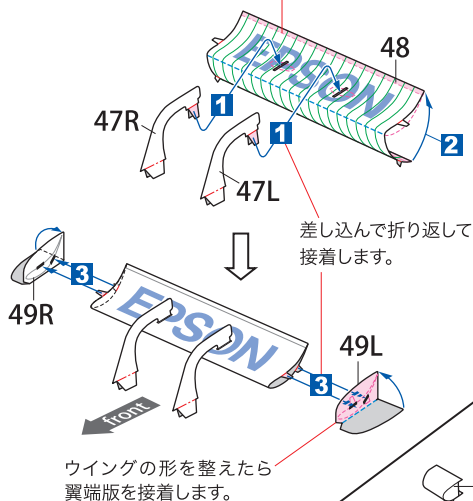
白い線と継ぎ目が出ないように接着します。



裏同士を貼り合わせます。

フェンダーのエッジに沿って接着します。左側も同様に組み立てます。

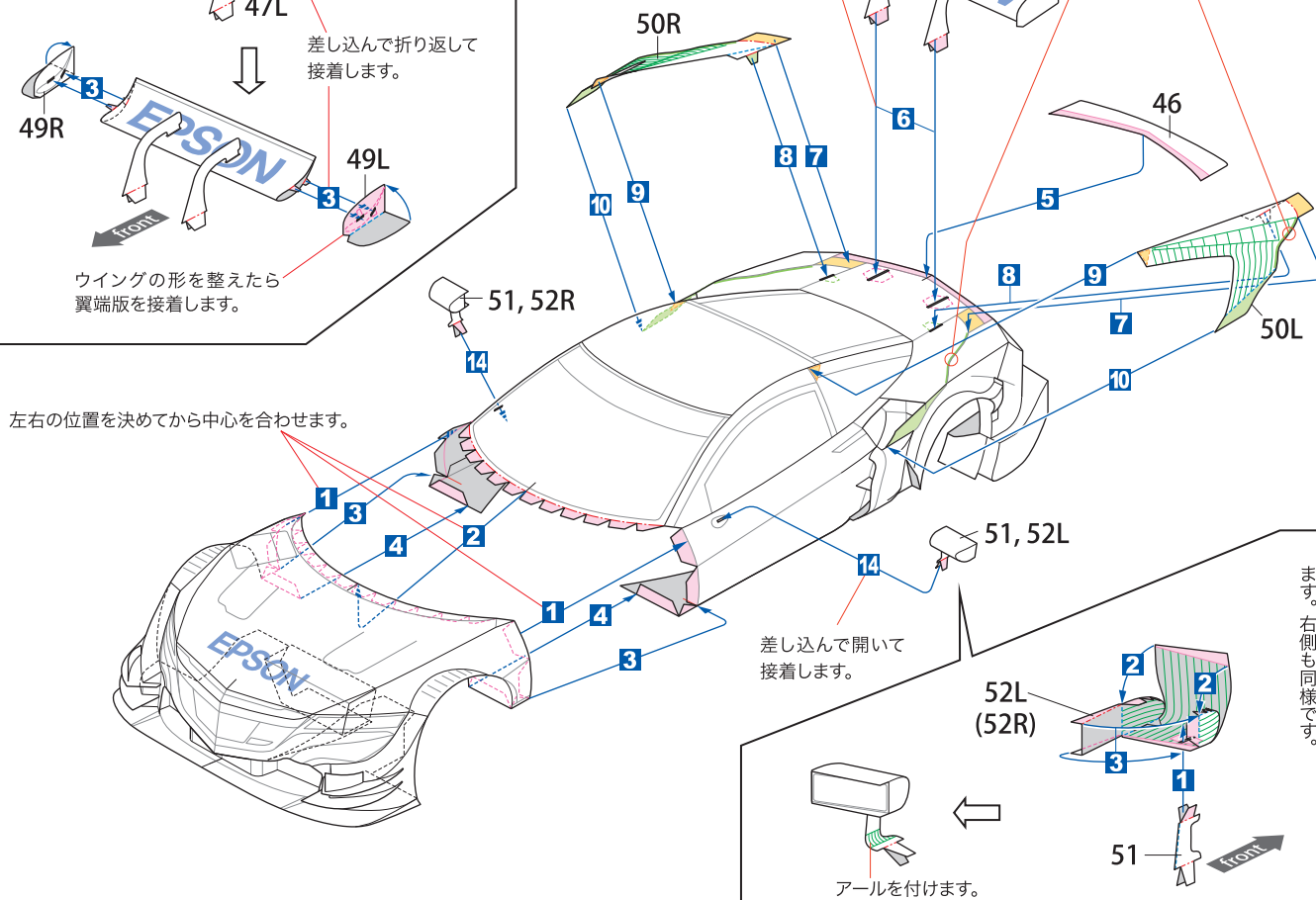
ウイングはまず、翼端版のパナナ形状に合うようにアールを付けます。次にステーを差し込んで接着してから、エッジの2~3mmのところだけを接着します。



6 [組み立てに必要なパーツ 46~52]

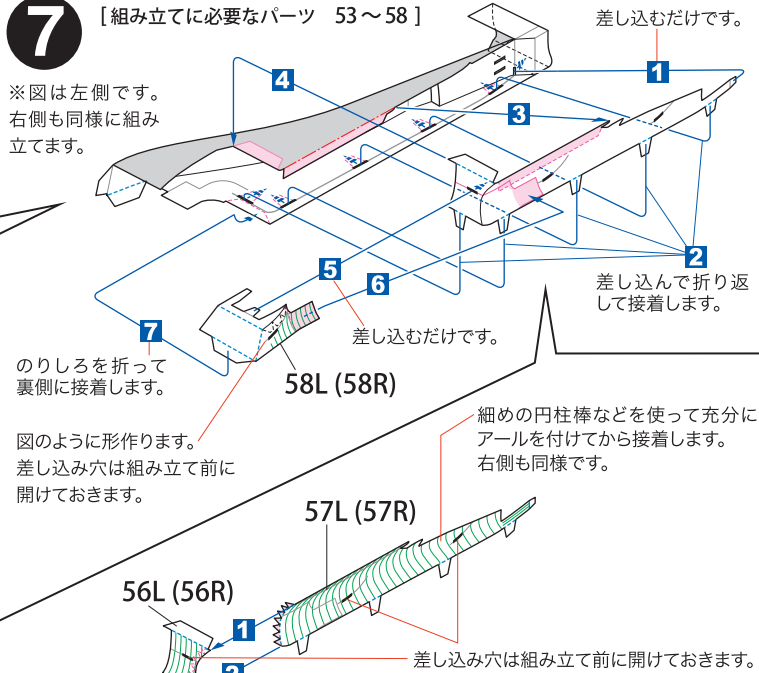
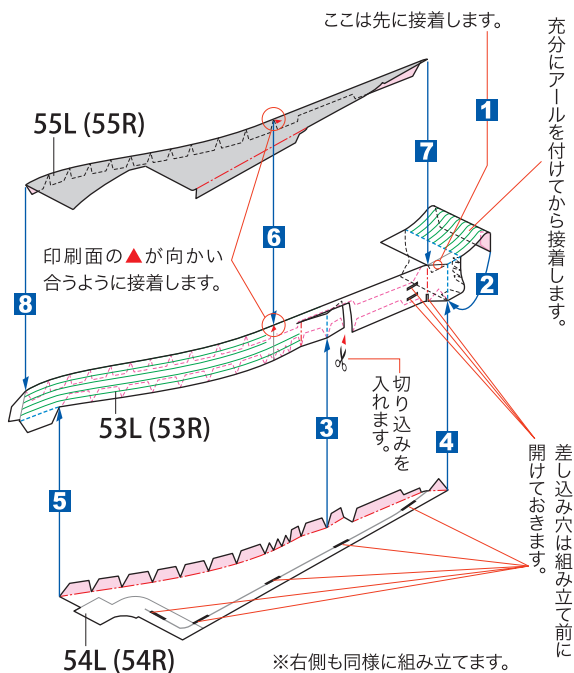
左右とも、紙の断面ギリギリのりを着けてアタリ線に沿って接着します。

差し込んで開いて接着します。

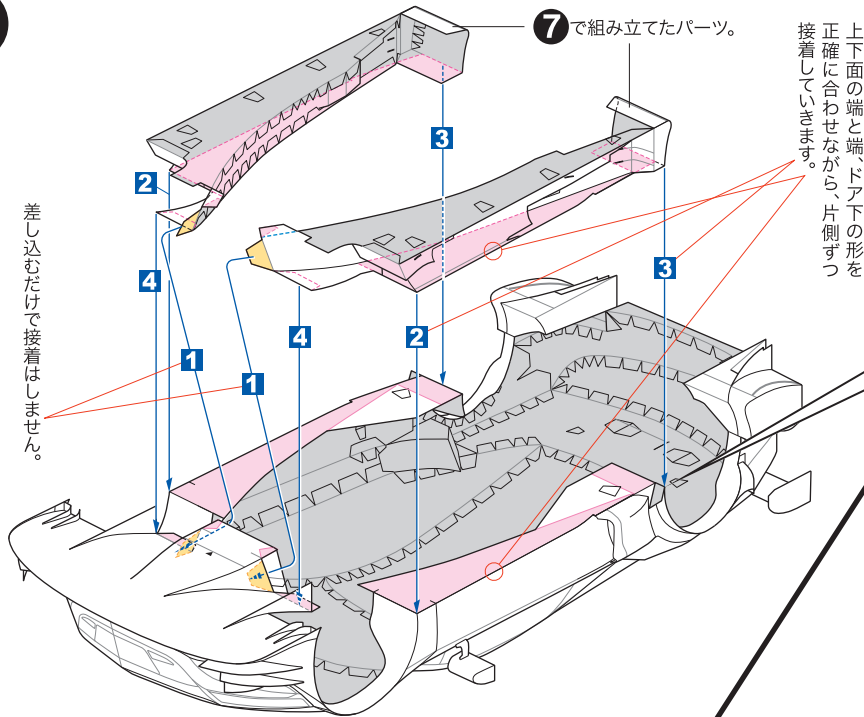


7 [組み立てに必要なパーツ 53~58]

※図は左側です。右側も同様に組み立てます。



8



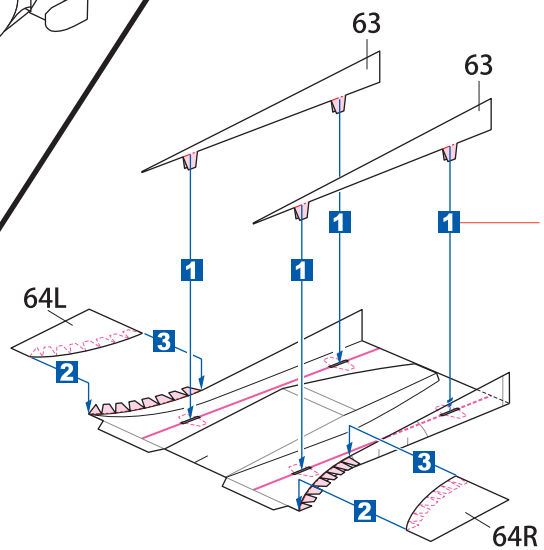
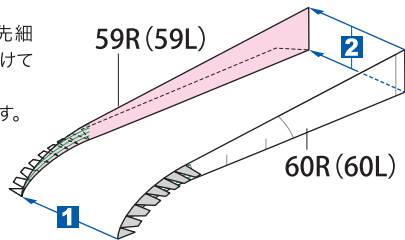
差し込むだけで接着はしません。

7で組み立てたパーツ。

上下面の端と端、ドア下の形を正確に合わせながら、片側ずつ接着していきます。

リアフェンダー前部分を接着します。右側も同様です。

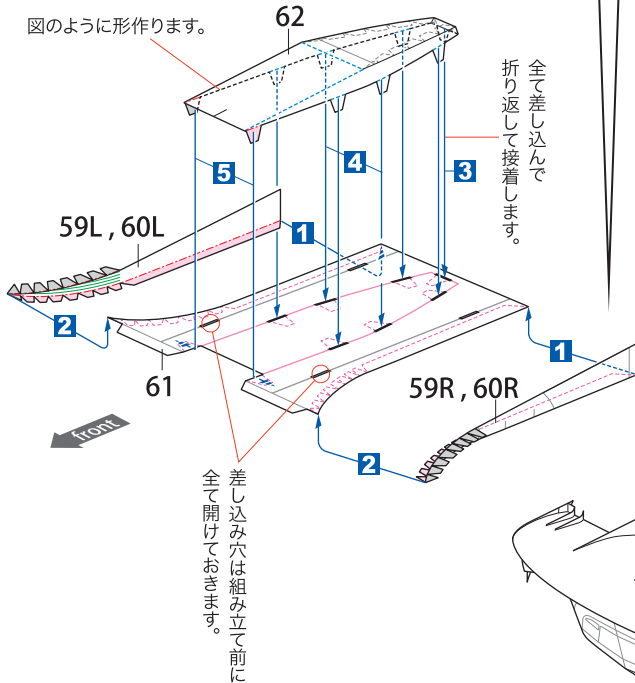
しっかり折り目を付け、先細の方だけ少しアールを付けて裏同士を貼り合わせます。左側も同様に組み立てます。



差し込んで開いて接着します。

[組み立てに必要なパーツ 59~64]

9

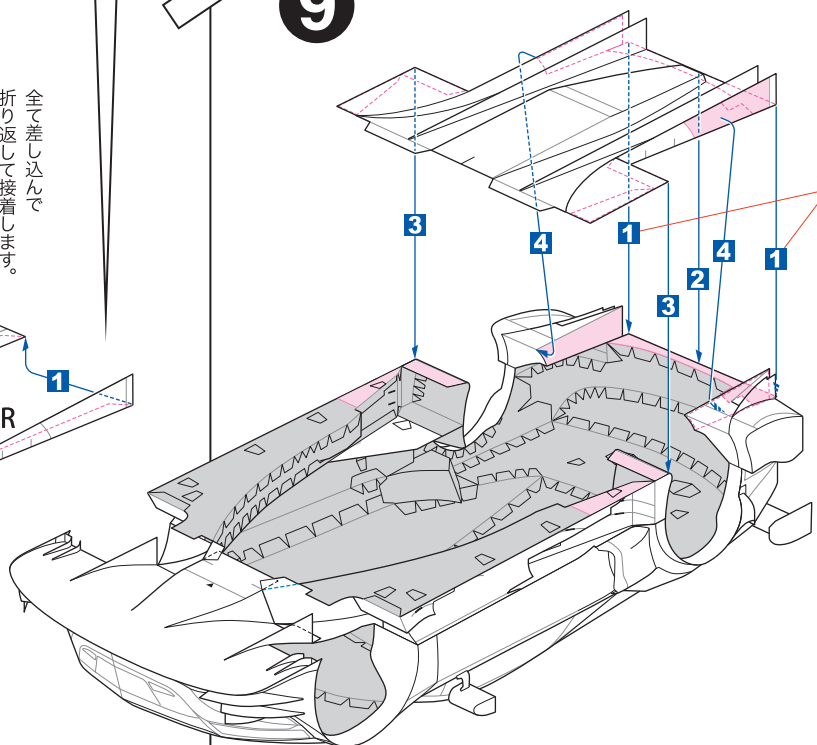


図のように形作ります。

全て差し込んで折り返して接着します。

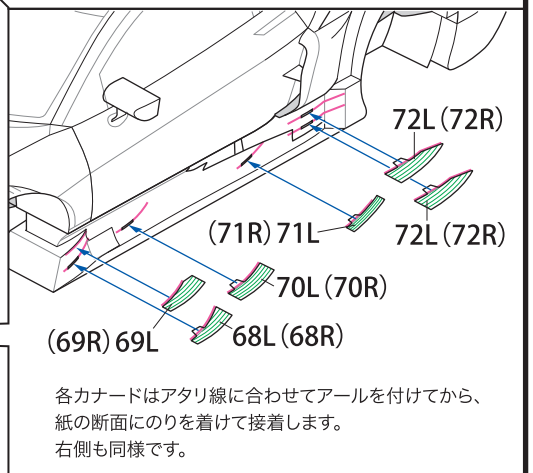
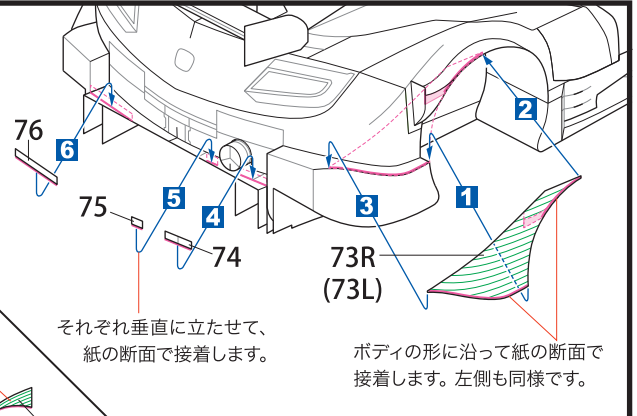
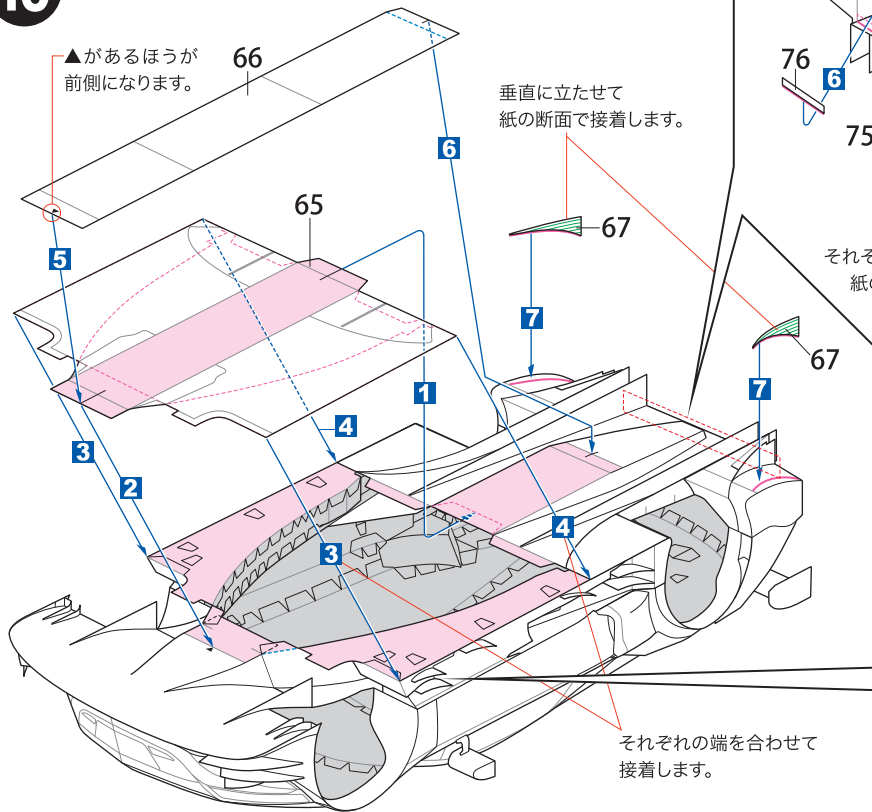
差し込み穴は組み立て前に全て開けておきます。

端と端を正確に合わせて接着します。



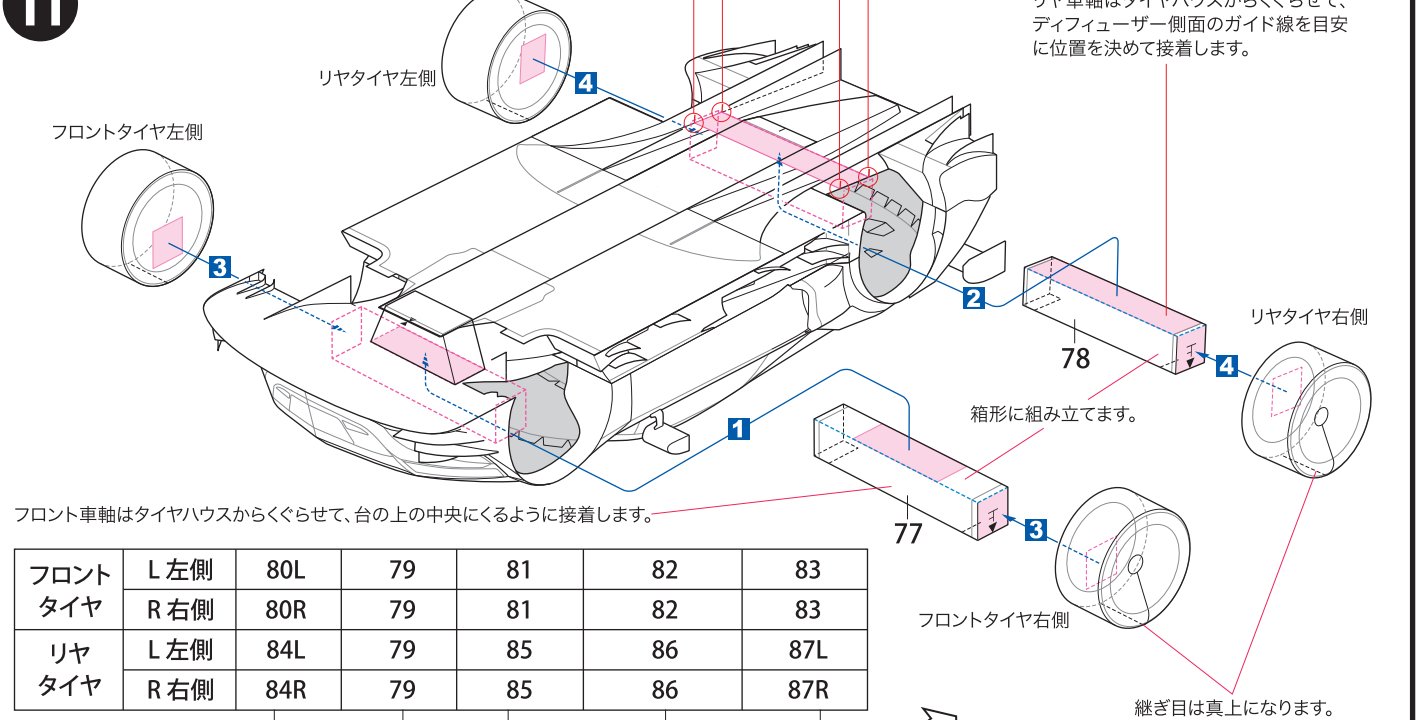
10

[組み立てに必要なパーツ 65~76]

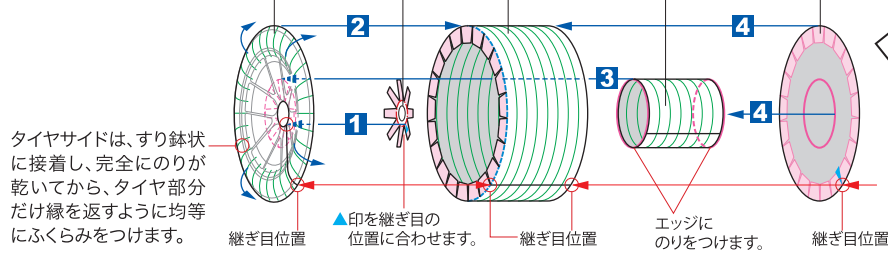


11

[組み立てに必要なパーツ 77~87]



フロント タイヤ	L 左側	80L	79	81	82	83
	R 右側	80R	79	81	82	83
リア タイヤ	L 左側	84L	79	85	86	87L
	R 右側	84R	79	85	86	87R



※タイヤは車高やタイヤハウスとのすき間をよく見て、四輪がきちんと接地するように接着します。