



SUPER GT 2015 SERIES GT500

Epson Nakajima Racing

Epson NSX CONCEPT-GT



1:24 Scale Paper Craft 組み立て説明 1

- 用意するもの
- はさみ ● カッターナイフ ● 定規 ● ビンセット ● つまようじ ● 工作用マット
 - のり(合成ゴム系接着剤や、木工用接着剤)
 - 折りスジを付けるための道具(鉄筆や、インクが切れたボールペン)
 - 丸みを付けるための円柱棒(綿み棒や鉛筆)
 - 紙の切り口着色用塗料(アクリル絵の具や、サインペンなど)

作り方

1. パーツを切り取り線に沿って切り離します。
パーツリストを参考に切る線や折り目などを確認してください。
※パーツのカット面(紙の断面)は組み立て前に同色の絵の具やサインペンであらかじめ着色しておくとしがりが美しくなります。

2. **山折り**、**谷折り**の線に沿って折り目をつけます。
鉄筆やインクの切れたボールペンなど、先のとがったものでスジをつけておくときれいに折れます。印刷面にキズを付けたくないときは紙の裏側からスジを付けます。
※折るところはしっかりと折るのがポイントです。

3. ツール(丸み)をつける場所は、丸めたい部分の上にて定規をあて、紙の端を持ち上げながら、定規をずらしてカーブさせる方法と、下図のように円柱状のものを芯にして巻きつけながら行う方法などがあります。

図の **山折り** がツールをつける場所です。

4. 接着する前に組み立て図や完成写真をよく見て、どんな形になるのか仮組みをしてみます。同時にツールの付き具合も確認しましょう。

5. 接着剤は、紙の余白を利用してへらを作る)や、つまようじなどを使ってうまく塗るときれいに仕上がります。

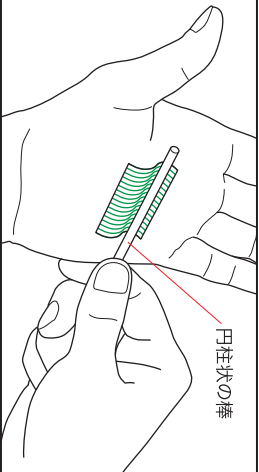
完成写真や組み立て図をよく見て、必ず **■** の番号順に接着してください。

※基本的にパーツ番号の1から順に2, 3, 4...と組み立てていくのが約束です。
図中の **■** は紙の裏側、各色の **■** はのりつけするところを表しています。

パーツNo. 後ろの L/R は運転席から見て L は左側、R は右側を表しています。
※**カッターナイフを使用する際は指など切らないよう充分ご注意ください。**

ツールの付け方

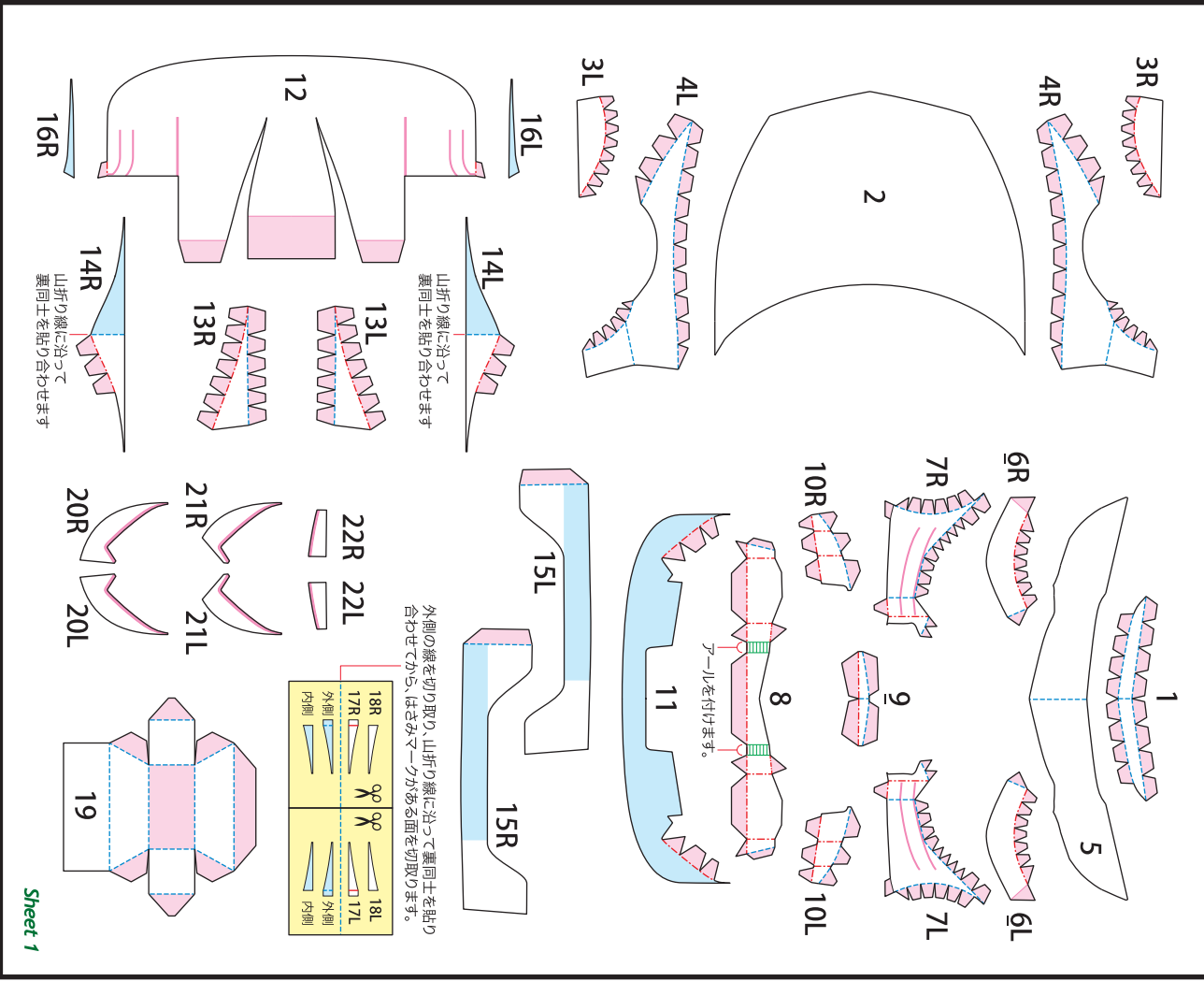
片方の手のひらにパーツを乗せ、ツールを付ける部分に円柱状の棒を押し当てながら充分にします。



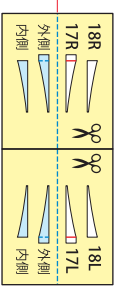
※ペーパークラフトをより美しく仕上げるためのコツや作り方はホームページ内の **「ペーパークラフト入門」** を参考にしてください。

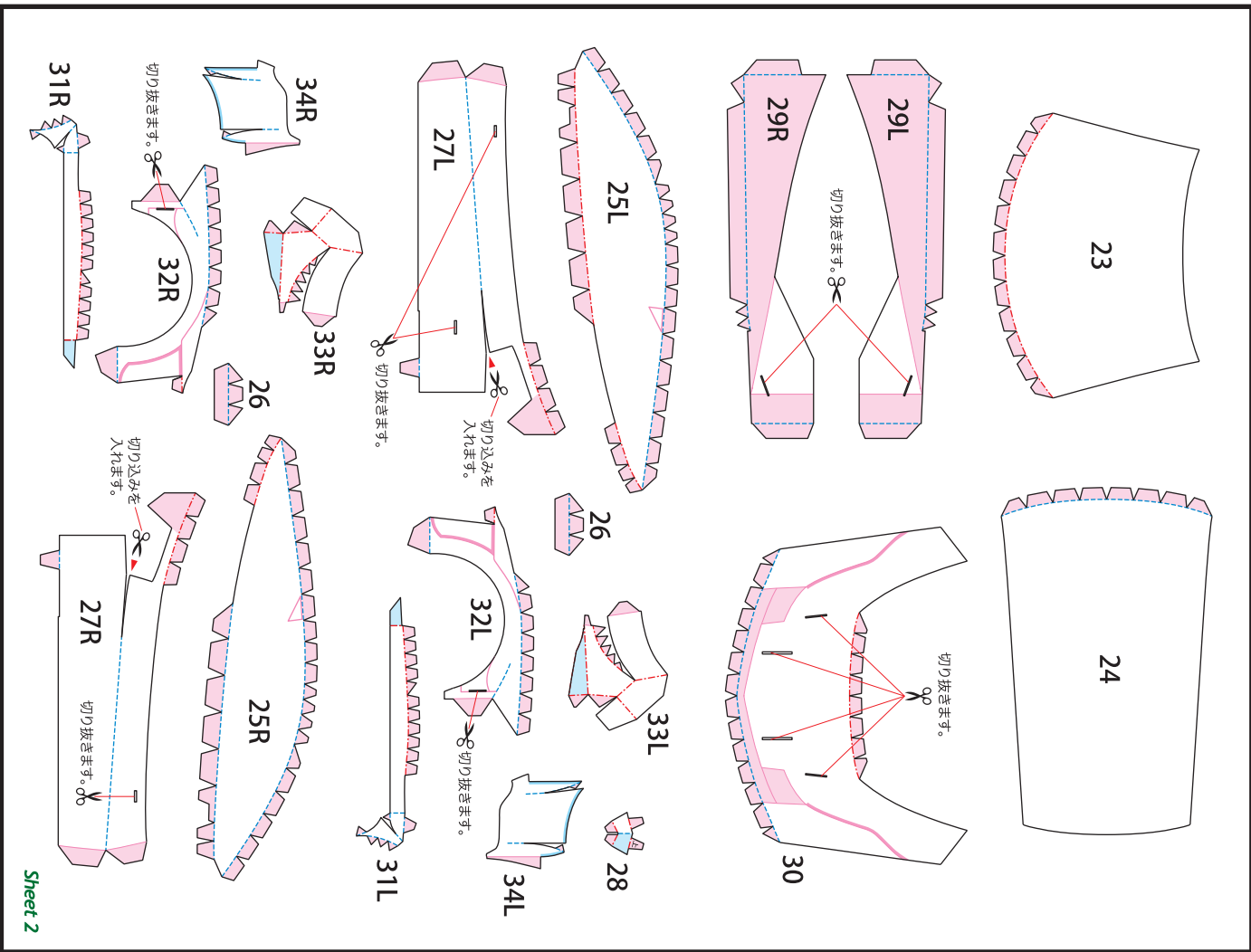
数字の後ろの L/R は運転席から見て L は左側、R は右側を表しています

— 切る線 - - - 山折り - - - 谷折り ■ のりしろ ■ 裏ののり ⑧ 切り取る(不要部分) > 切り込みを入れるところ

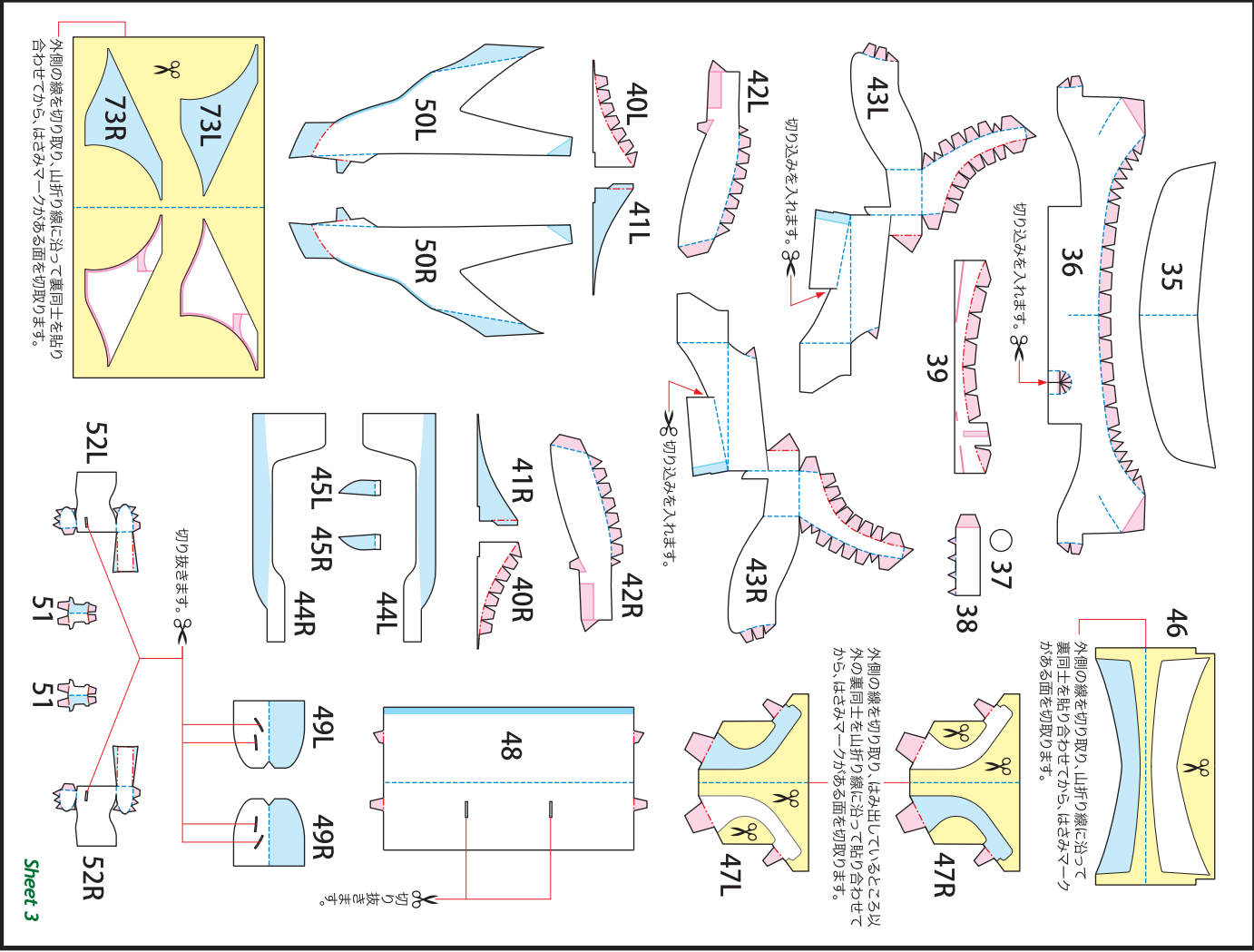


外側の線を切り取り、山折り線に沿って裏同士を貼り合わせてから、はさみでマークがある面を切り取ります。

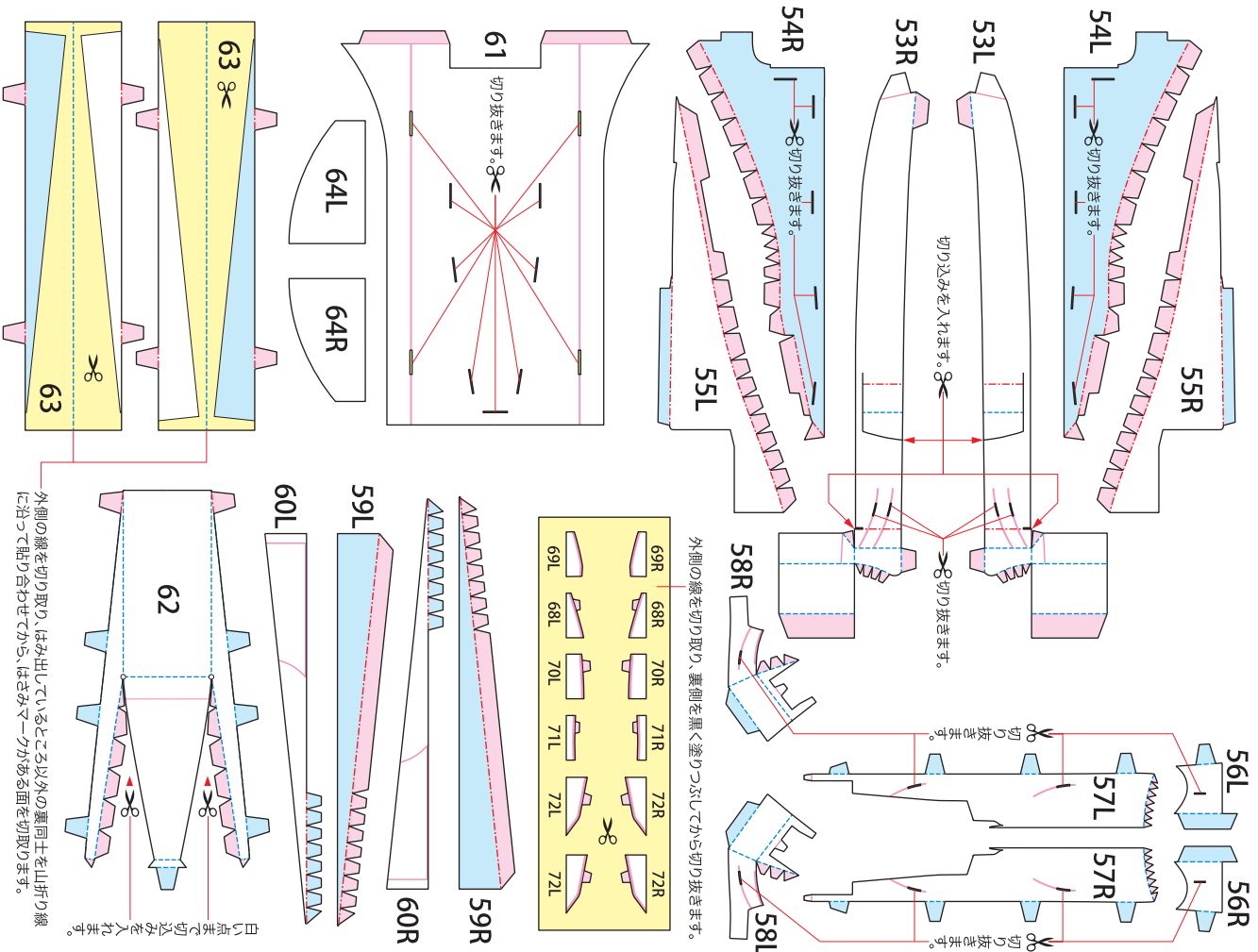




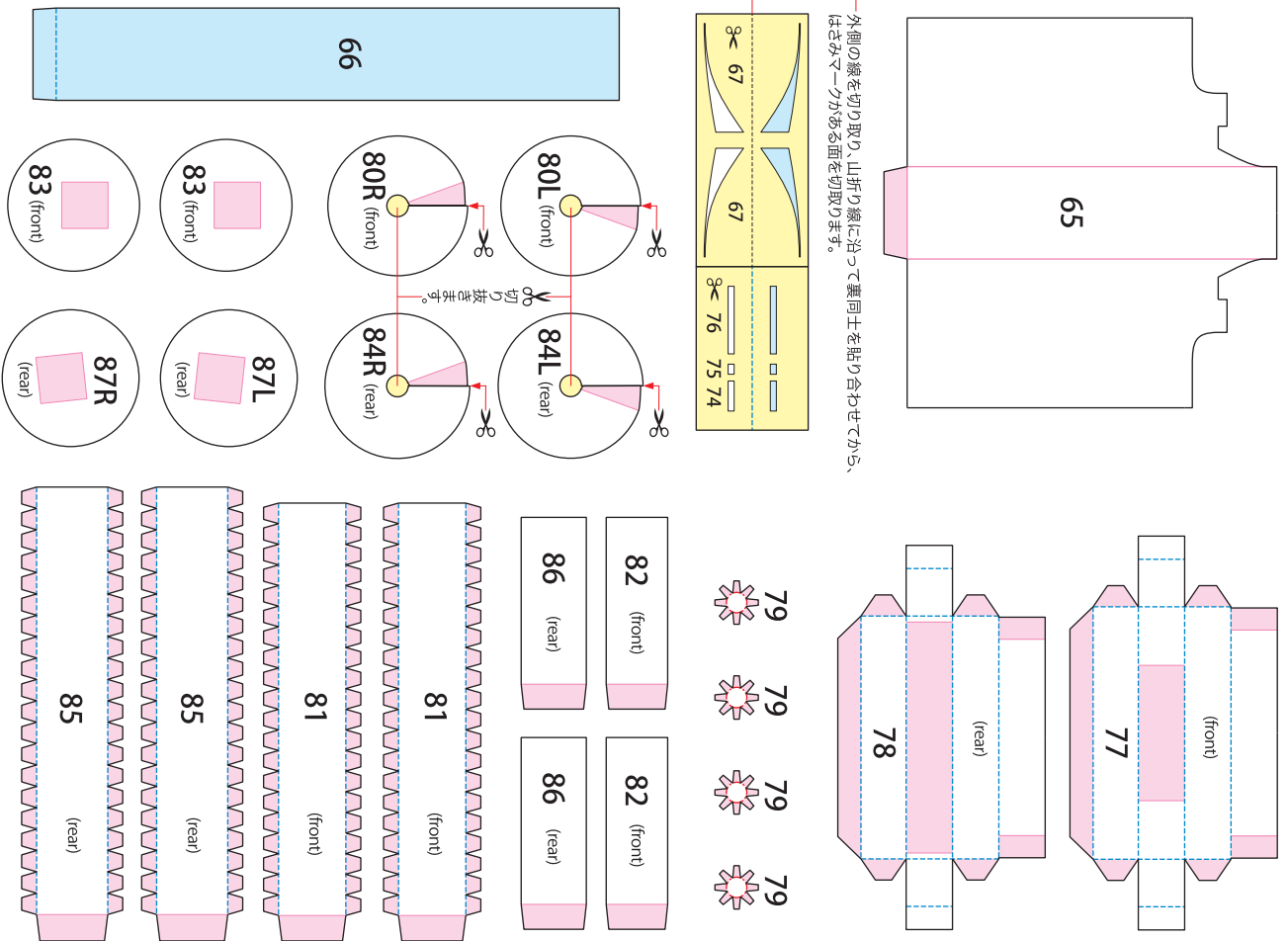
Sheet 2



Sheet 3



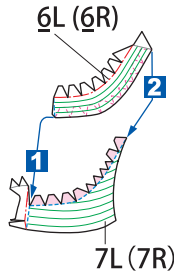
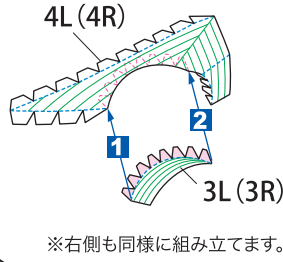
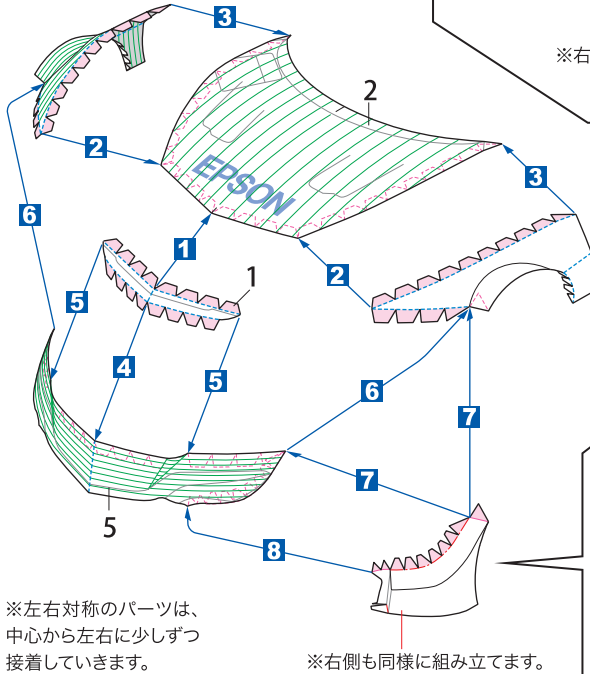
Sheet 4



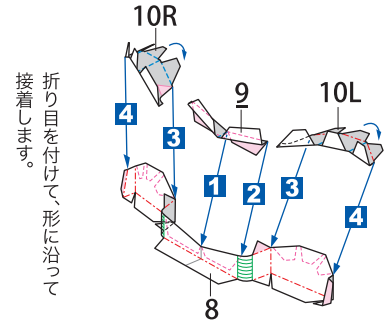
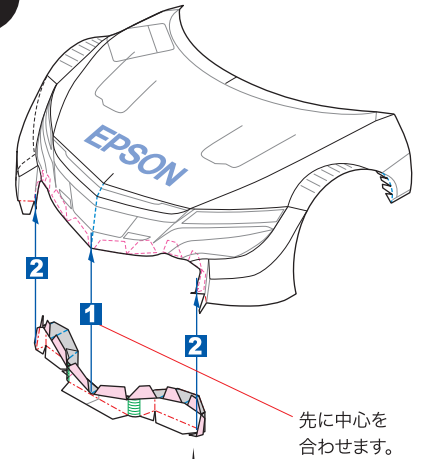
Sheet 5

1 [組み立てに必要なパーツ 1~7]

折るところはしっかり折るのがポイントです。十分なアールを付けてから、■の番号順に組み立てます。



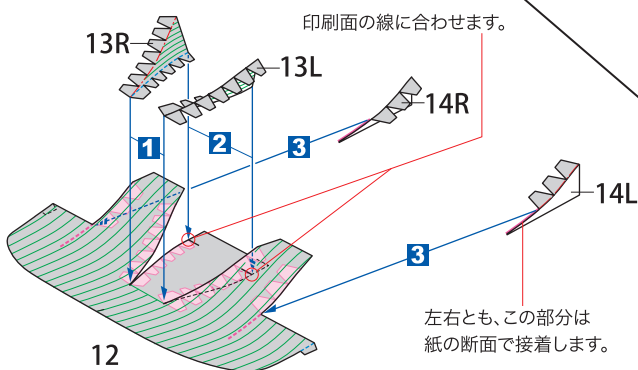
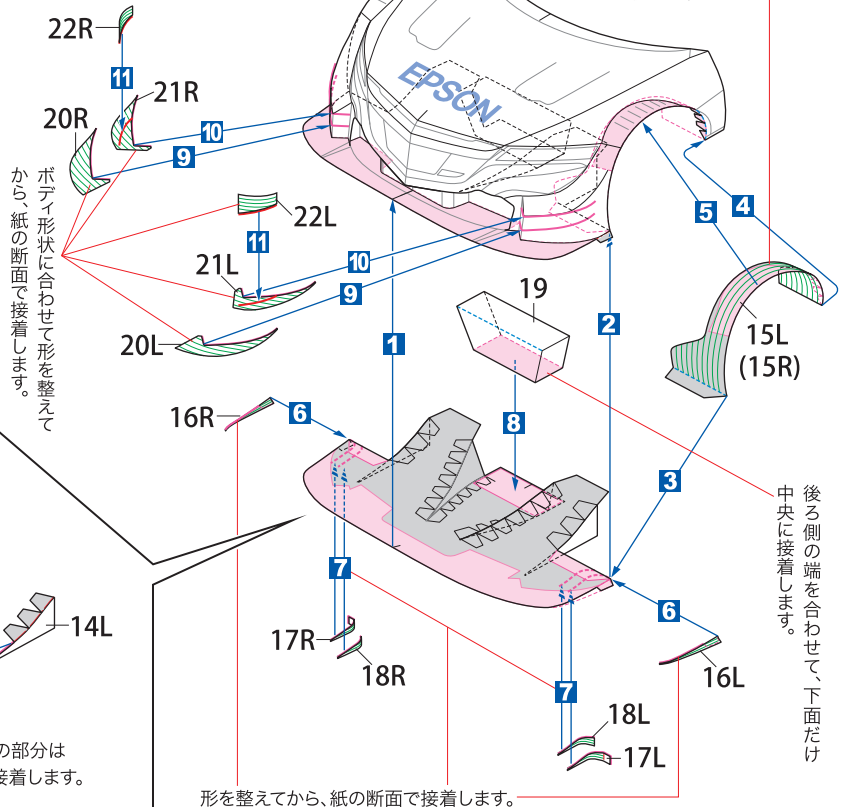
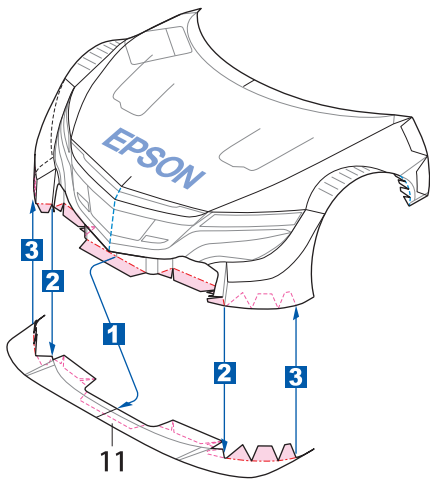
2 [組み立てに必要なパーツ 8~10]



3 [組み立てに必要なパーツ 11~22]

■の番号順に組み立てます。

先に前側を接着してから、次に後側を合わせます。最後にエッジに沿って中央部分を貼り合わせます。右側も同様です。

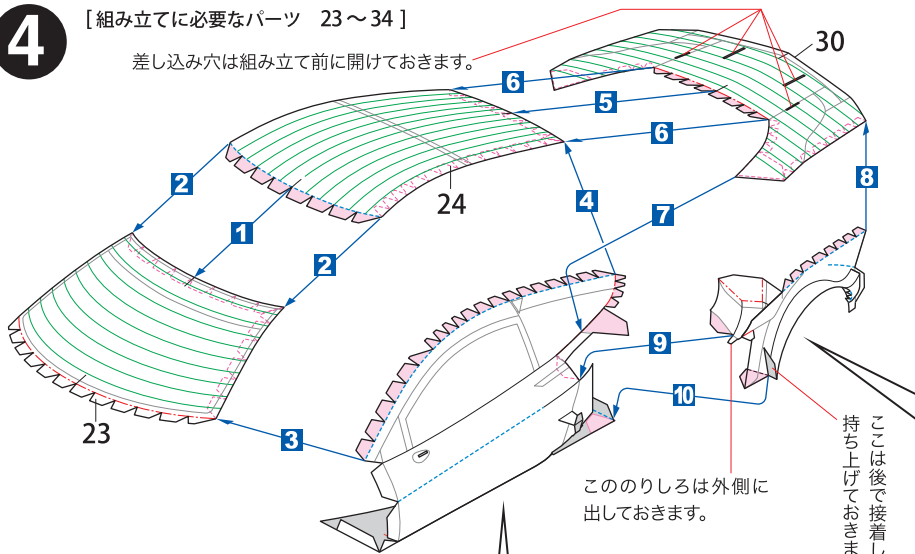


形を整えてから、紙の断面で接着します。

4

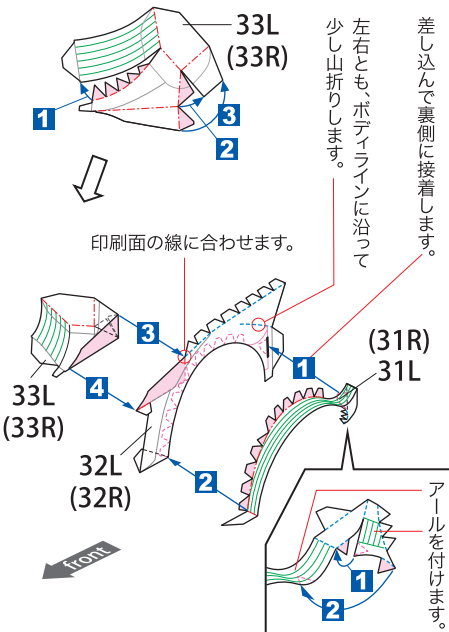
[組み立てに必要なパーツ 23~34]

差し込み穴は組み立て前に開けておきます。

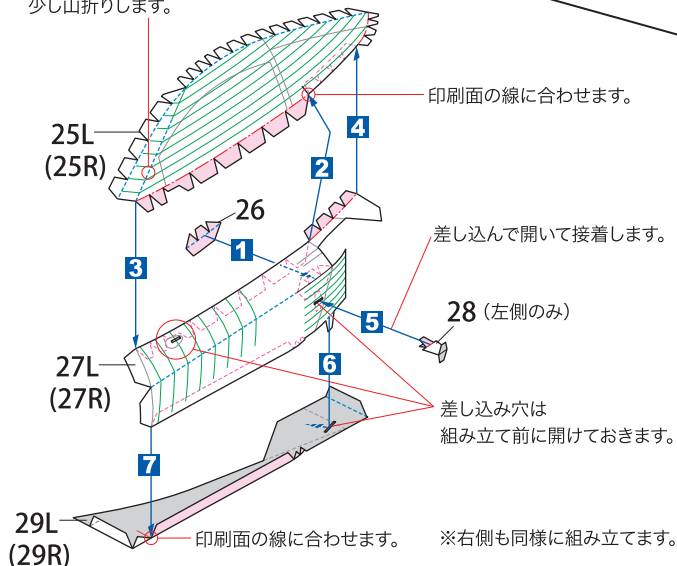


※右側も同様に組み立てます。

※右側も同様に組み立てます。



左右とも、ピラーに沿って少し山折ります。

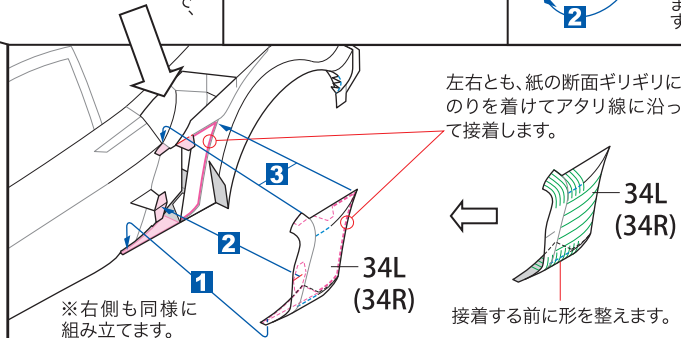


差し込んで開いて接着します。

28 (左側のみ)

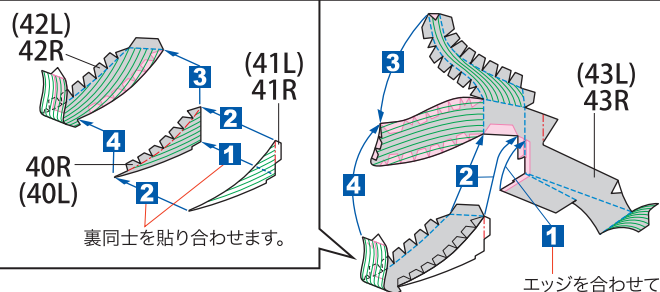
差し込み穴は組み立て前に開けておきます。

印刷面の線に合わせて。 ※右側も同様に組み立てます。



※右側も同様に組み立てます。

接着する前に形を整えます。



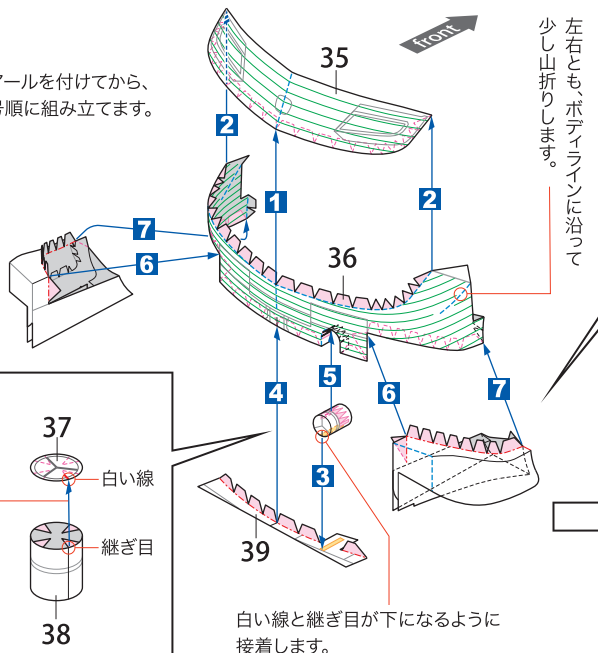
裏同士を貼り合わせます。

エッジを合わせて、1~2mmのところだけ接着します。

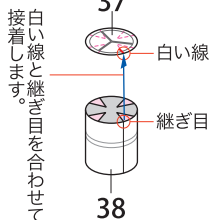
5

[組み立てに必要なパーツ 35~45]

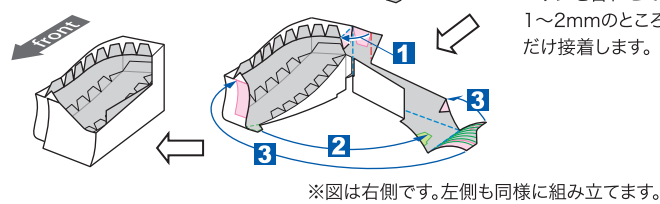
充分なアールを付けてから、■の番号順に組み立てます。



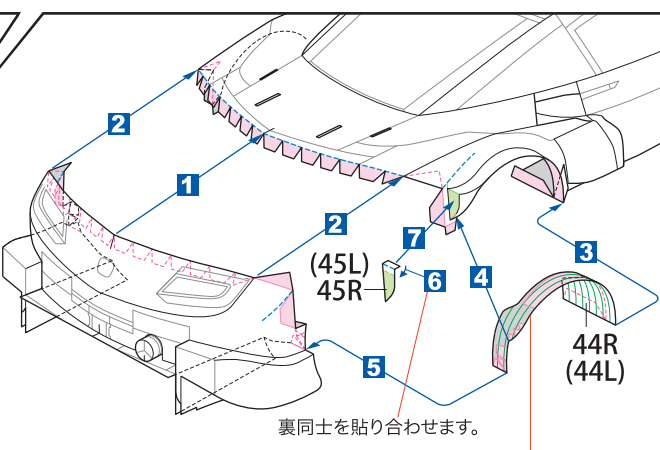
左右とも、ボテライオンに沿って少し山折ります。



白い線と継ぎ目が下になるように接着します。



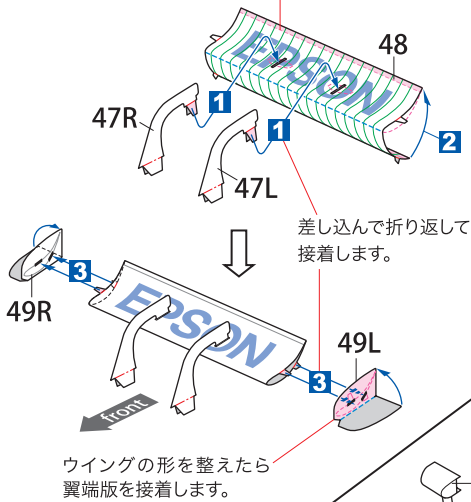
※図は右側です。左側も同様に組み立てます。



裏同士を貼り合わせます。

フェンダーのエッジに沿って接着します。左側も同様に組み立てます。

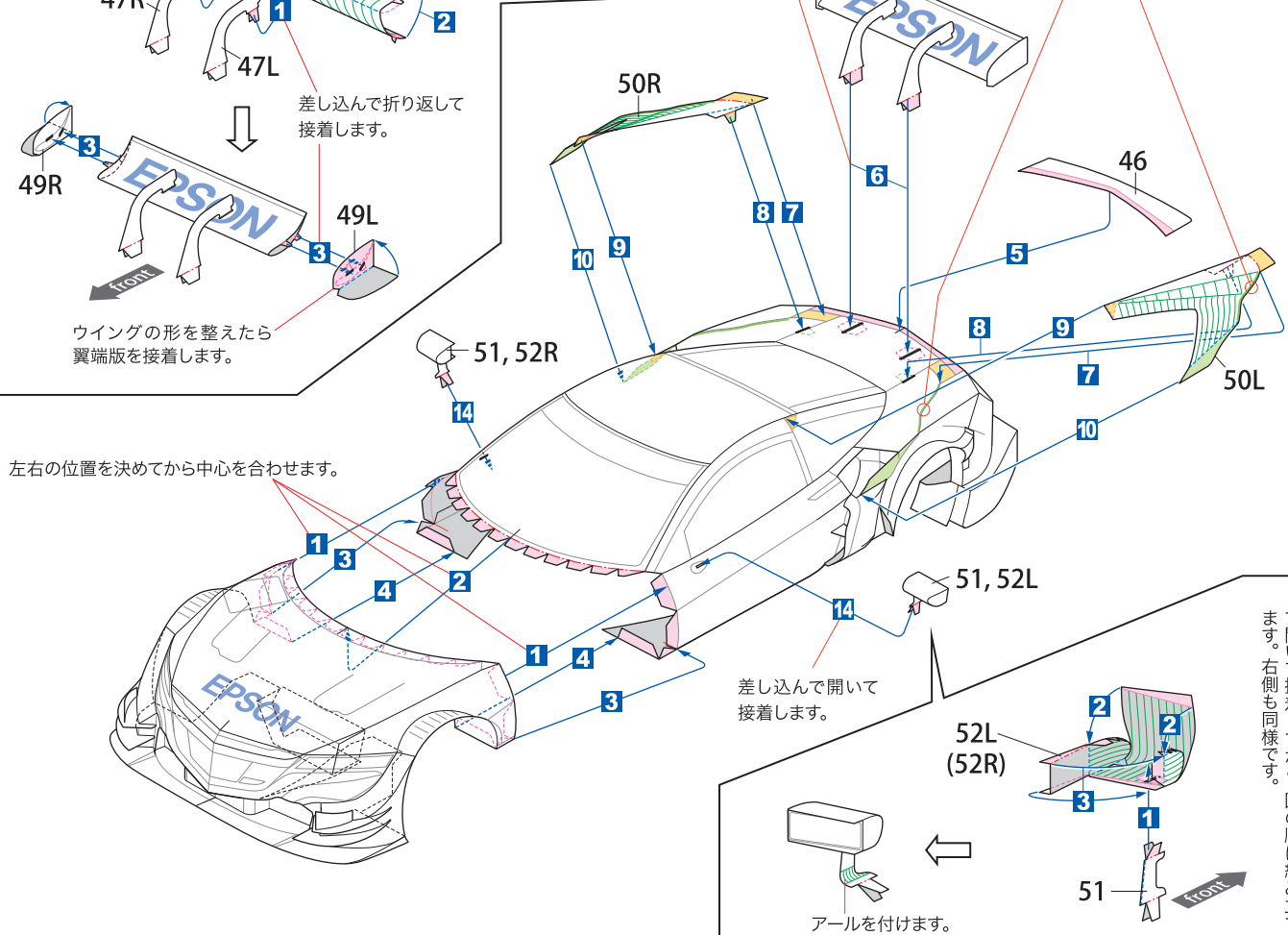
ウイングはまず、翼端版のパナナ形状に合うようにアールを付けます。次にステーを差し込んで接着してから、エッジの2~3mmのところだけを接着します。



6 [組み立てに必要なパーツ 46~52]

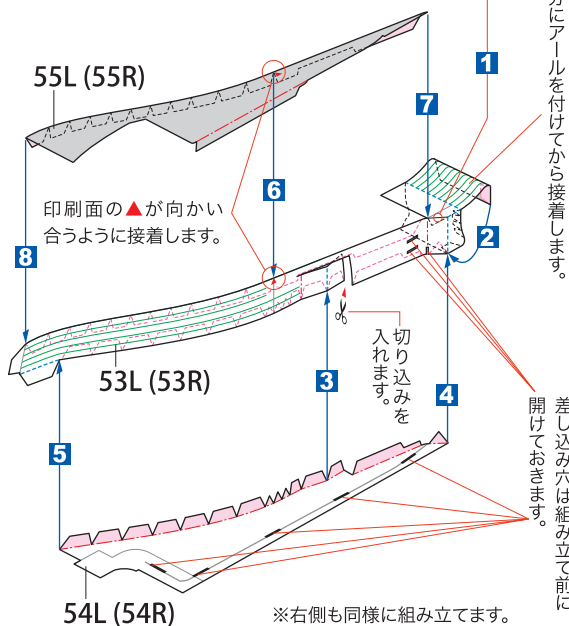
左右とも、紙の断面ギリギリのりに着けてアタリ線に沿って接着します。

差し込んで開いて接着します。



ここは先に接着します。

十分にアールを付けてから接着します。



7 [組み立てに必要なパーツ 53~58]

※図は左側です。右側も同様に組み立てます。

差し込みだけです。

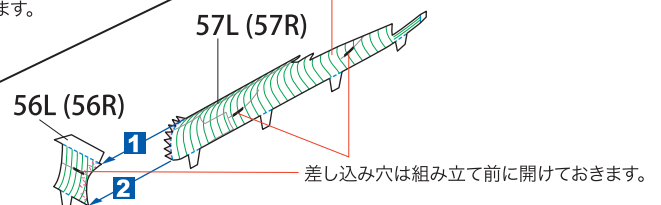
のりしろを折って裏側に接着します。

図のように形作ります。差し込み穴は組み立て前に開けておきます。

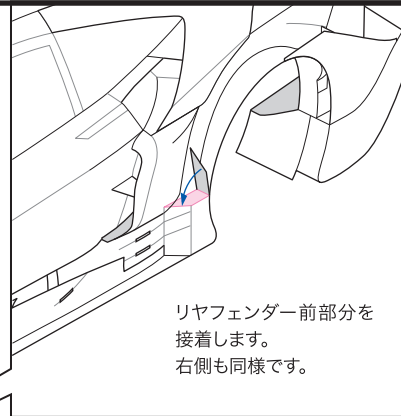
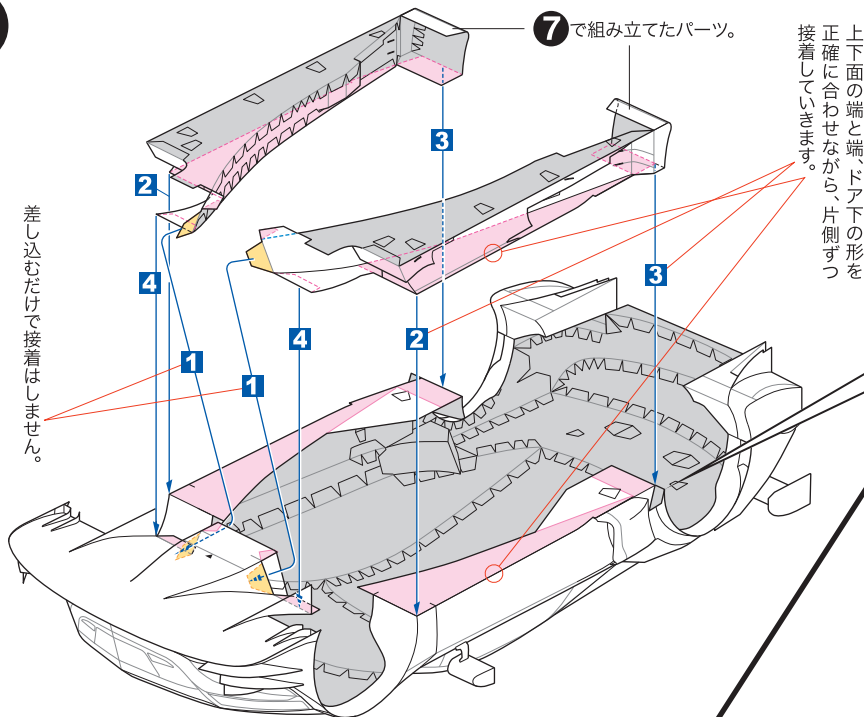
差し込んで折り返して接着します。

差し込みだけです。

細めの円柱棒などを使って十分にアールを付けてから接着します。右側も同様です。



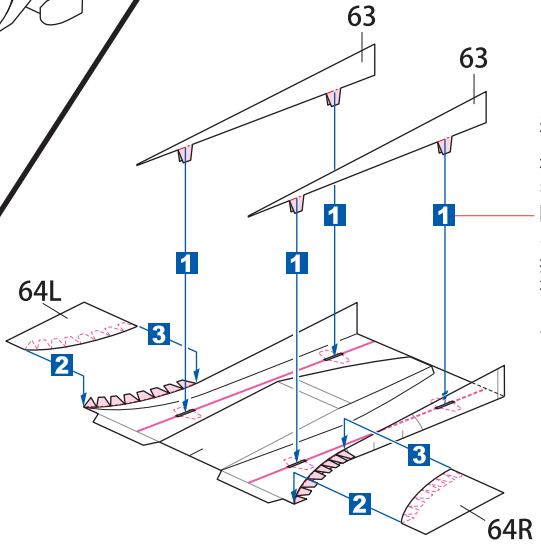
8



差し込むだけで接着はしません。

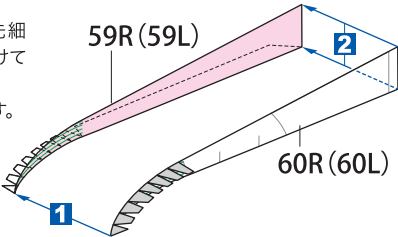
上下面の端と端、ドア下の形を正確に合わせてながら、片側ずつ接着していきます。

リアフェンダー前部分を接着します。右側も同様です。



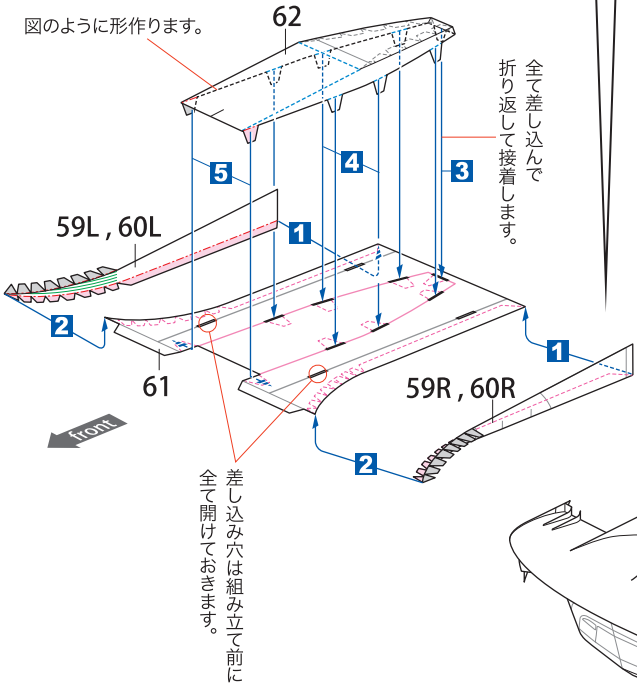
差し込んで開いて接着します。

しっかり折り目を付け、先細の方だけ少しアールを付けて裏同士を貼り合わせます。左側も同様に組み立てます。



[組み立てに必要なパーツ 59~64]

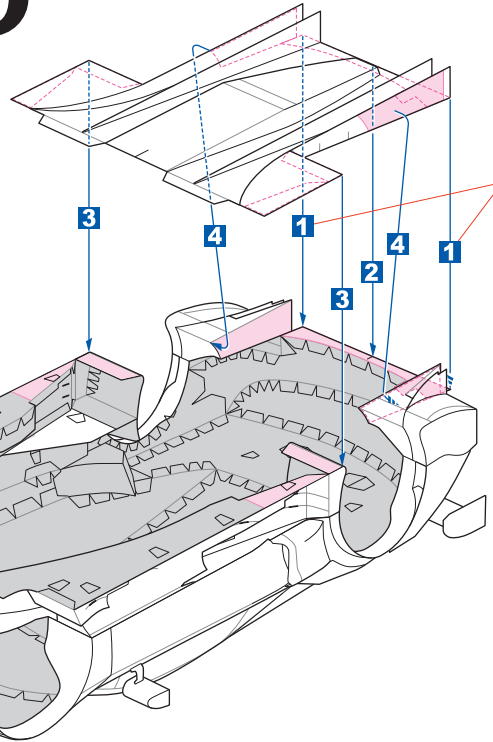
9



図のように形作ります。

全て差し込んで折り返して接着します。

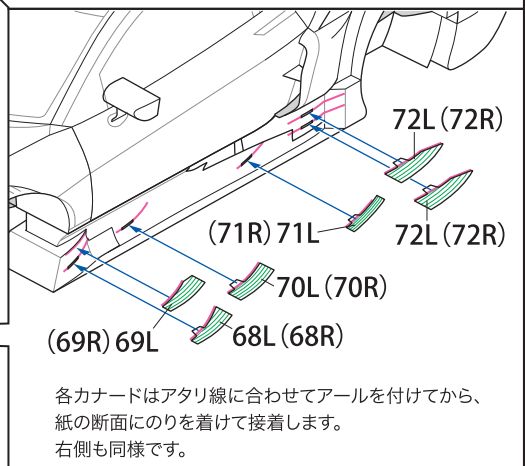
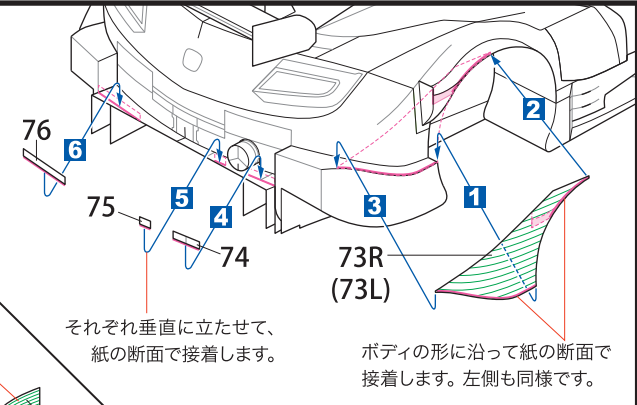
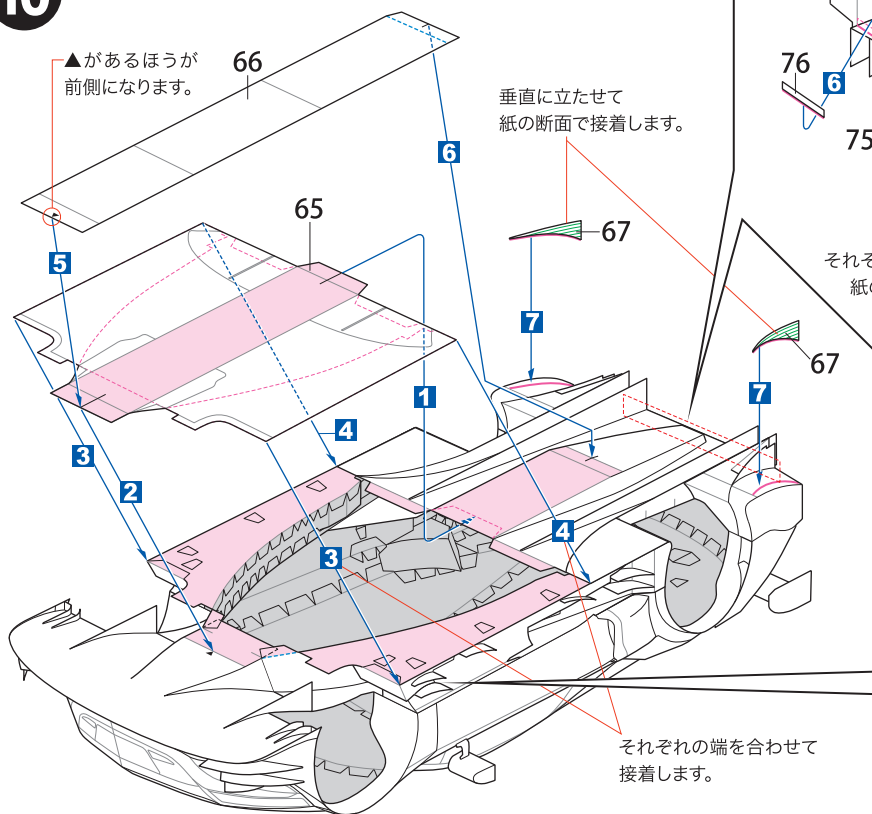
差し込み穴は組み立て前に全て開けておきます。



端と端を正確に合わせて接着します。

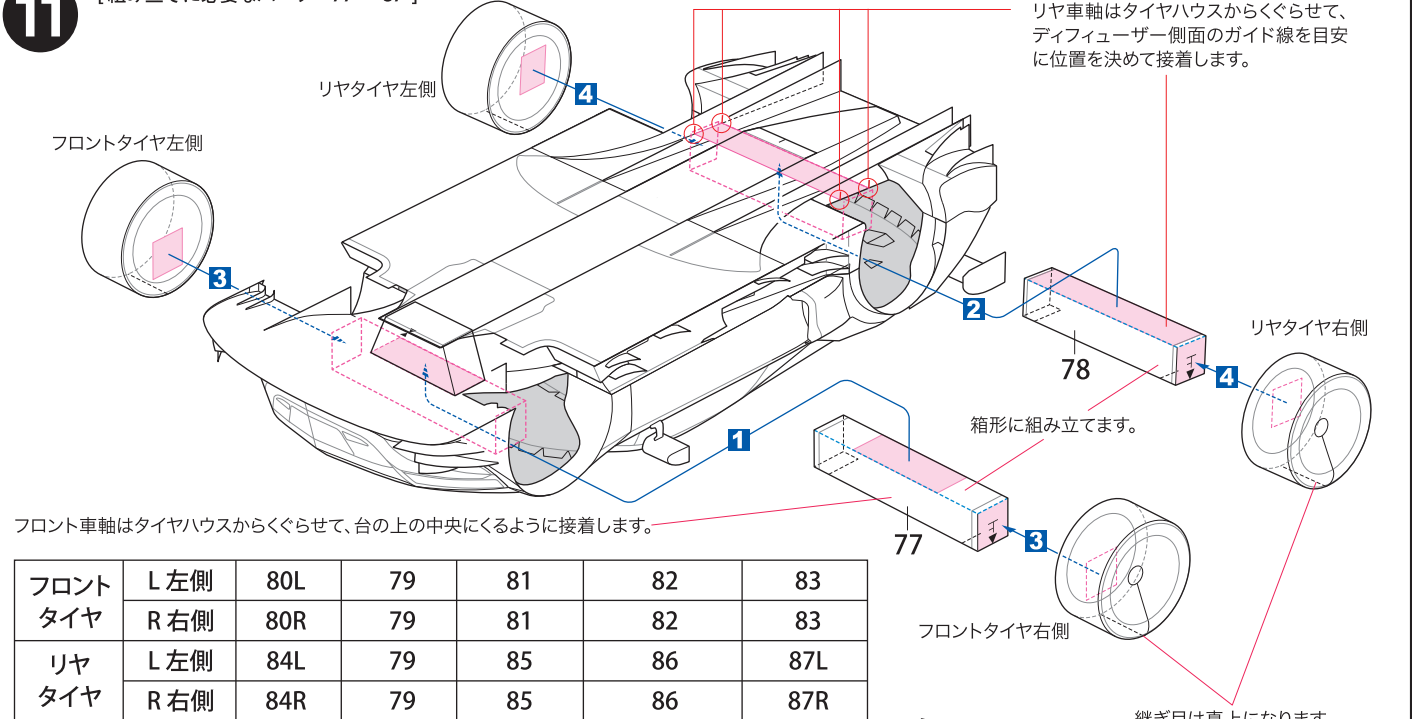
10

[組み立てに必要なパーツ 65~76]

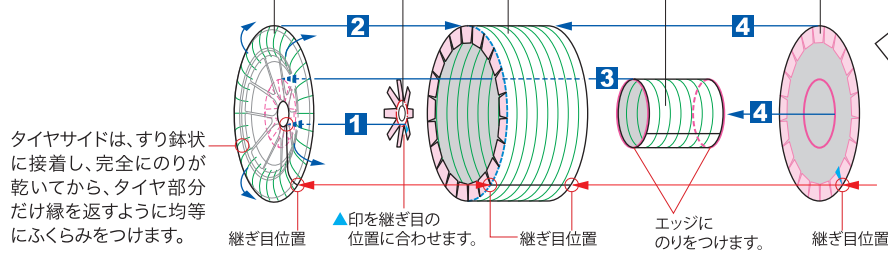


11

[組み立てに必要なパーツ 77~87]



フロント タイヤ	L 左側	80L	79	81	82	83
	R 右側	80R	79	81	82	83
リヤ タイヤ	L 左側	84L	79	85	86	87L
	R 右側	84R	79	85	86	87R



※タイヤは車高やタイヤハウスとのすき間をよく見て、四輪がきちんと接地するように接着します。