



Beginner's version 組み立て説明書 ①

※美しく仕上げるためのペーパークラフト・テクニックはホームページ内のペーパークラフト入門を参考にしてください。

用意するもの

カッターナイフ、はさみ、ピンセット、定規、合成ゴム系接着剤（透明のもの、型紙の余白部分で紙のへらを作り、均一にのぼすとよいでしょう。）※オススはコニシポンドの速乾ボンドGクリアー（ホームセンターなどに売っています）細かいところは、木工用ボンド（速乾）が最適です（木工用ボンドは水を少し加え薄くしてから、メンソウ筆で塗ると確実です）着色用塗料（水溶性アクリル絵の具）など。

作業説明

1 パーツを切り取り線に沿って切り離します。組み立て説明書②のパーツリストを参考に切る線や折り目などを確認してください。

※パーツのカット面（紙の断面）は組み立て前に水溶性アクリル絵の具などで、あらかじめ着色しておくとう仕上がりが美しくなります。

2 -----山折り、- - - - -谷折りの線に沿って折り目をつけます山折りの場合は オモテ、谷折りの場合はウラからカッターナイフや鉄筆などで軽くキズをつけておくときれいに折れます。ただし、例外もありますので下の説明もあわせて読んでください。折るところはしっかり折るのがポイントです。

※のりしろを切り落とさないように気をつけましょう。

3 曲面（アール）をつける場所は、円柱状のものを芯にして指で十分にしごく、きれいなアールがつけます。図の がアールをつける場所です。

接着前に仮組みをして、アールの付き具合を確認しましょう。

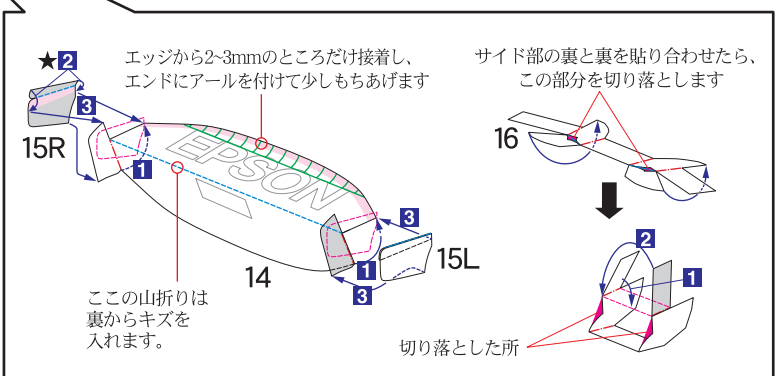
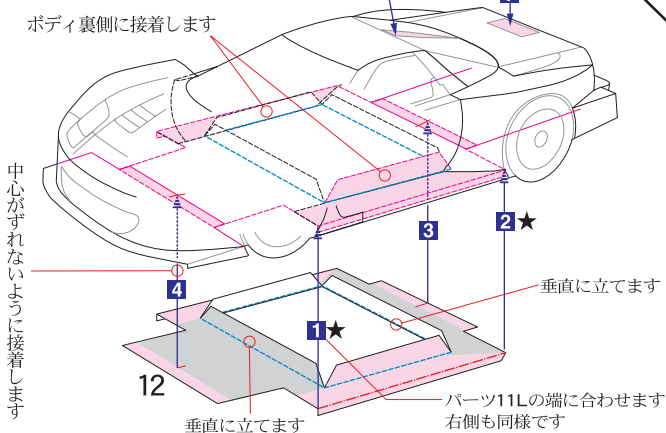
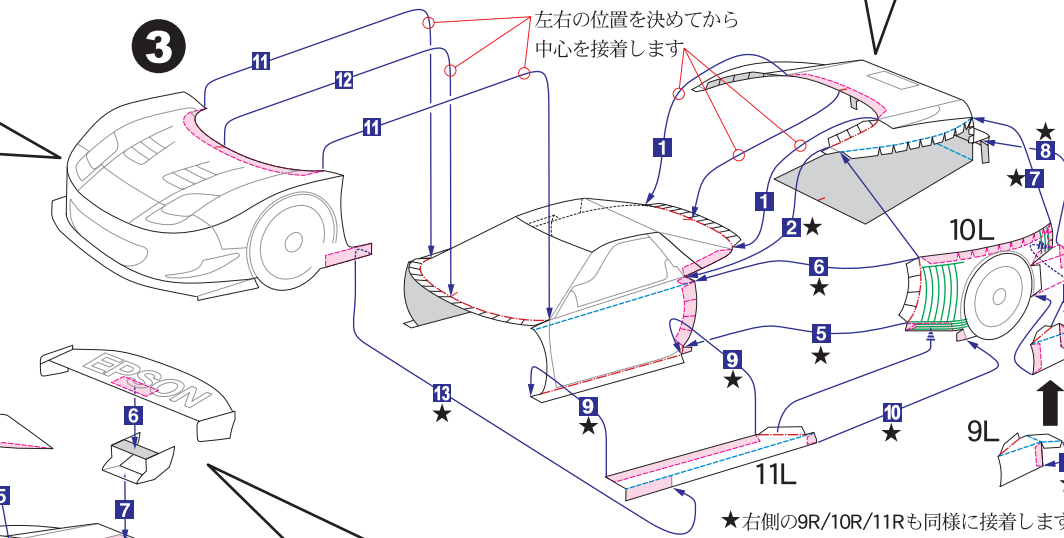
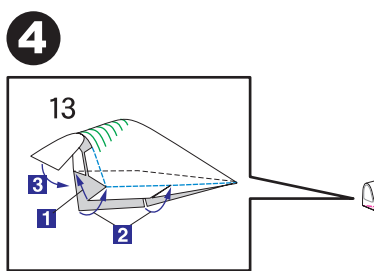
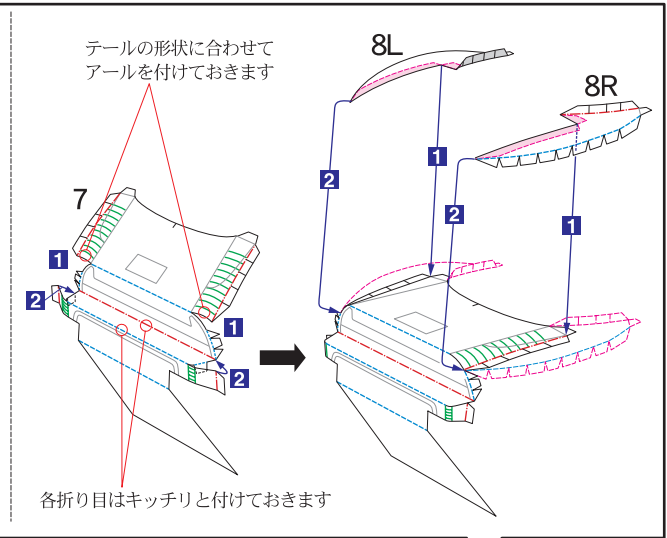
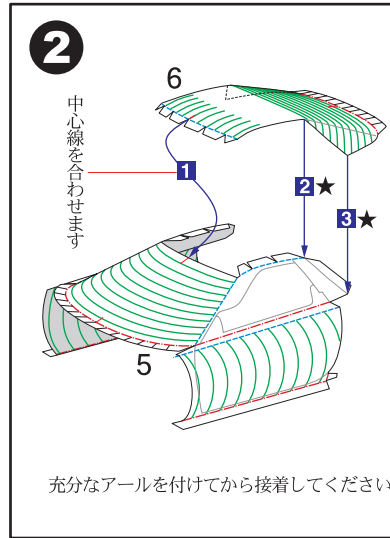
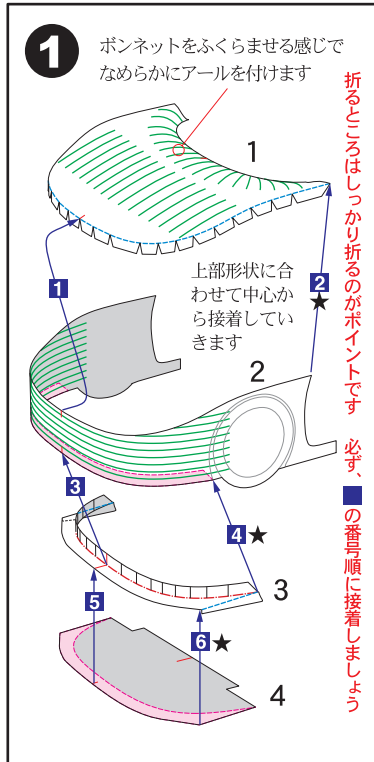
4 完成写真や組み立て図をよく見て、必ず、■の番号順に接着してください。

※基本的にパーツ番号の1から順に2、3、4・・・と組み立てていくのが約束です。

図の のところは紙の裏側を表しています。

車がゆがまないように、左右対称のパーツは中心のしるしを合わせながら接着してください。パーツNo.の Lは左側、Rは右側を表しています。

★印は、反対側も同様に作業を行うところです。

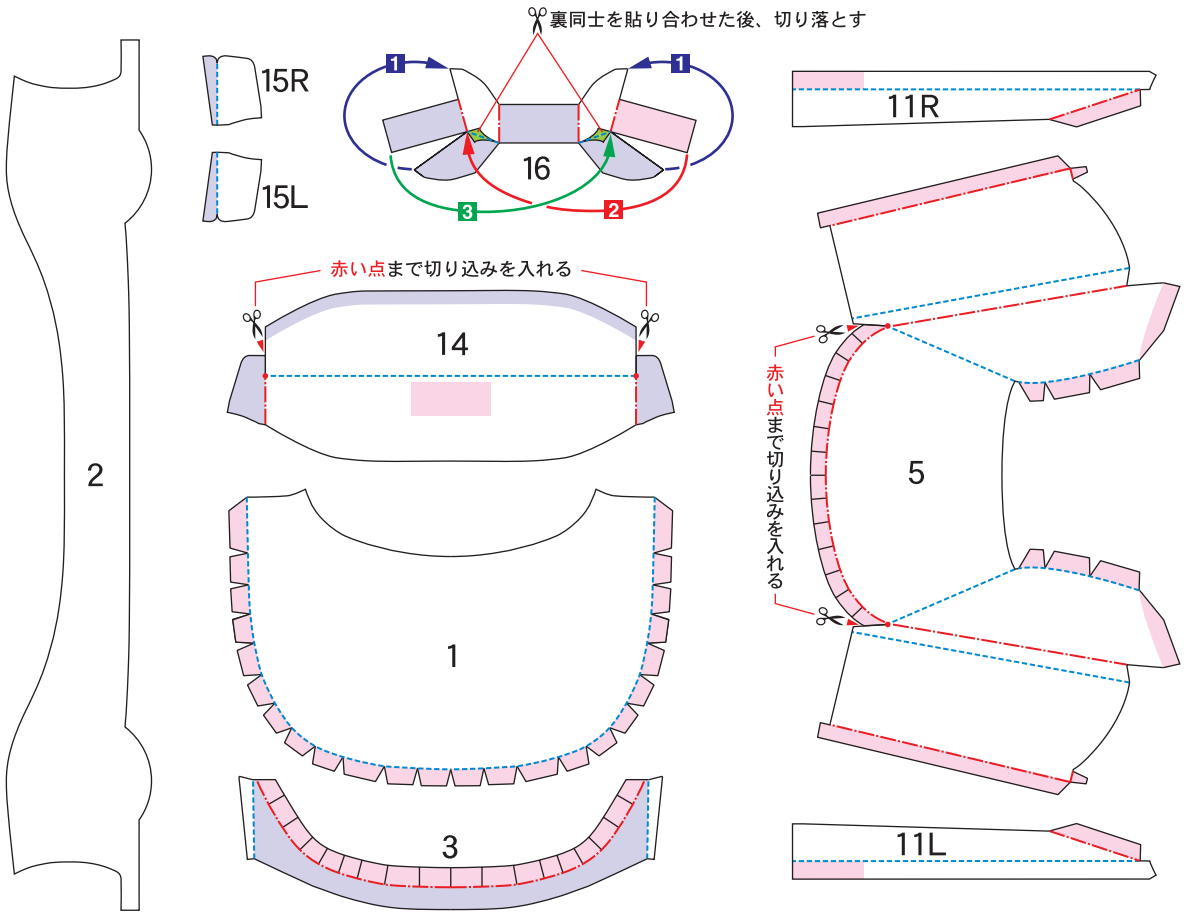




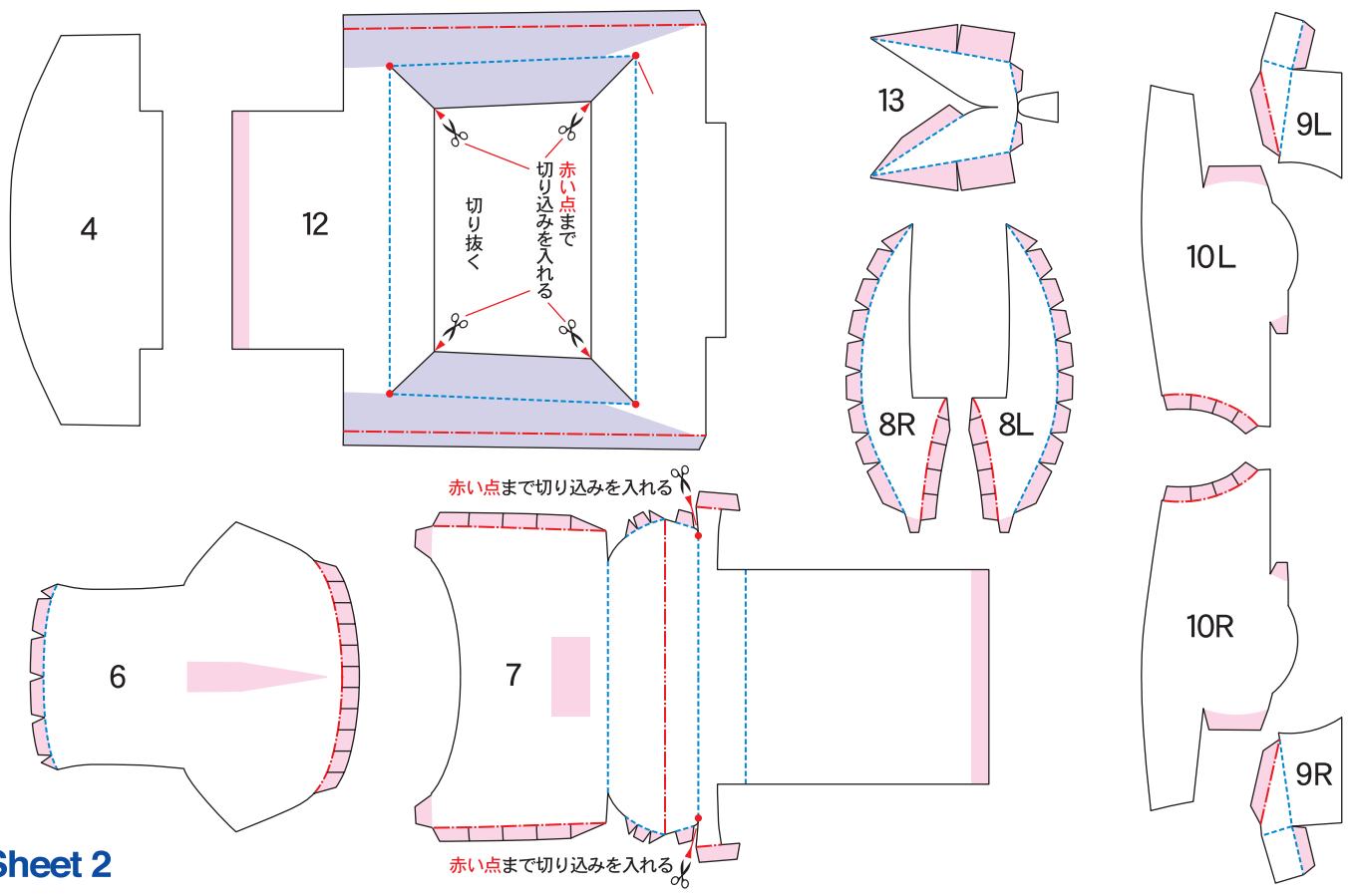
Beginner's version 組み立て説明書 ②

パーツリスト

- 切る線
 - 山折り
 - 谷折り
 - のりしろ
 - 裏にのり
 - L 左側
 - R 右側
- を表しています



Sheet 1



Sheet 2