



# 組み立て説明書 ①

※美しく仕上げるためのペーパークラフト・テクニックはホームページ内のペーパークラフト入門を参考にしてください。

## 用意するもの

カッターナイフ、はさみ、ピンセット、定規、合成ゴム系接着剤（透明のもの、型紙の余白部分で紙のへらを作り、均一にのばすとよいでしょう。）\*オススメはコニシボンドの速乾ボンドGクリアー（ホームセンターなどに売っています）細かいところは、木工用ボンド（速乾）が最適です（木工用ボンドは水を少し加え薄くしてから、メンソウ筆で塗ると確実です）着色用塗料（水溶性アクリル絵の具）など。

## 作業説明

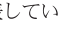
1 パーツを切り取り線に沿って切り離します。組み立て説明書③のパーツリストを参考に切る線や折り目などを確認してください。

\*パーツのカット面（紙の断面）は組み立て前に水溶性アクリル絵の具などで、あらかじめ着色しておくとし上がりが美しくなります。

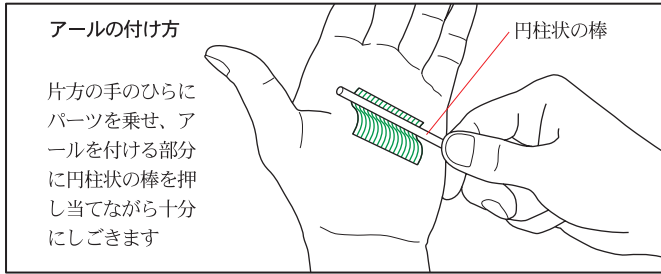
2 ----- 山折り、- - - - - 谷折りの線に沿って折り目をつけます山折りの場合は オモテ、谷折りの場合はウラからカッターナイフや鉄筆などで軽くキズをつけておくとキレイに折れます。ただし、例外もありますので下の説明もあわせて読んでください。折るところはしっかり折るのがポイントです。のりしろを切り落とさないように気をつけましょう。

3 曲面（アール）をつける場所は、円柱状のものを芯にして指で十分にしごくと、きれいなアールがつきます。図の  がアールをつける場所です。

接着前に仮組みをして、アールの付き具合を確認しましょう。

4 完成写真や組み立て図をよく見て、必ず、■の番号順に接着してください。※基本的にパーツ番号の1から順に2、3、4・・・と組み立てていくのが約束です。図の  のところは紙の裏側を表しています。

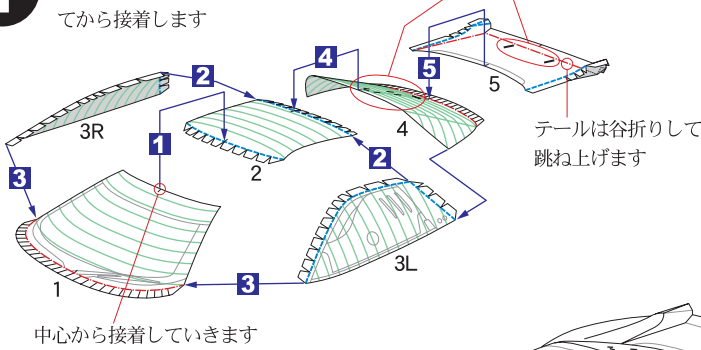
車がゆがまないように、左右対称のパーツは中心のしるしを合わせながら接着してください。パーツNo.の Lは左側、Rは右側を表しています。★印は、反対側も同様に作業を行ってください。



**1** ※十分なアールをつけてから接着します

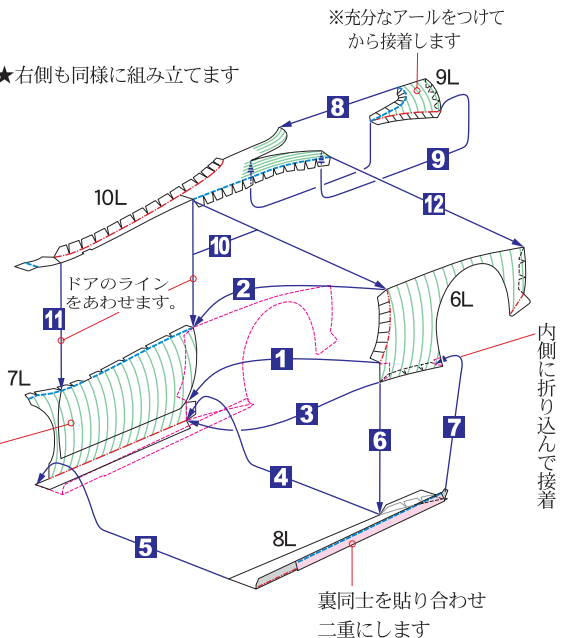
■の番号順に接着していきます。

✂差し込み穴は接着前に開けておきます



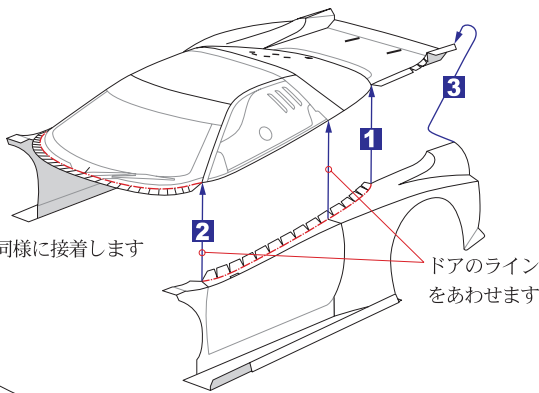
**2** ★右側も同様に組み立てます

※十分なアールをつけてから接着します

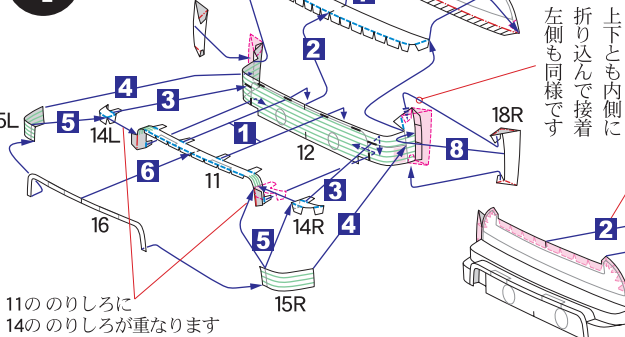


**3** ★右側も同様に接着します

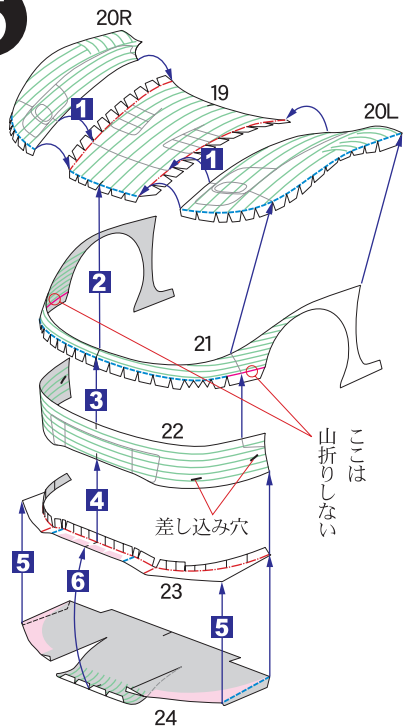
★右側も同様に接着します



**4**



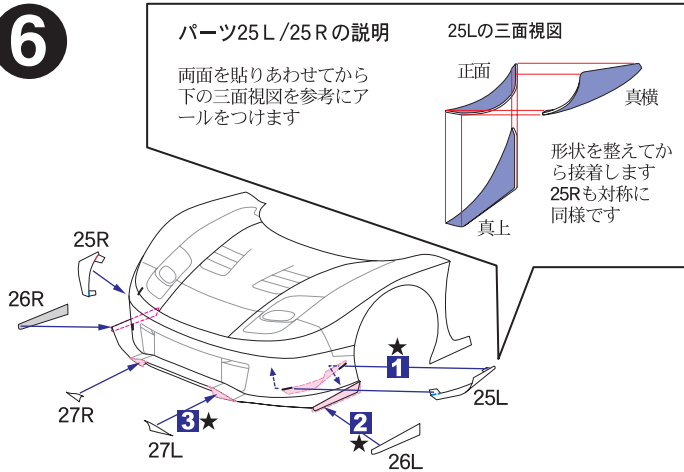
**5**



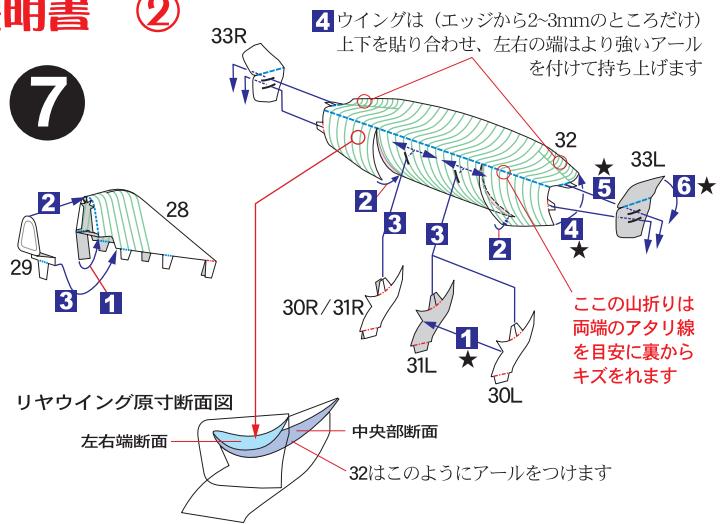


## 組み立て説明書 ②

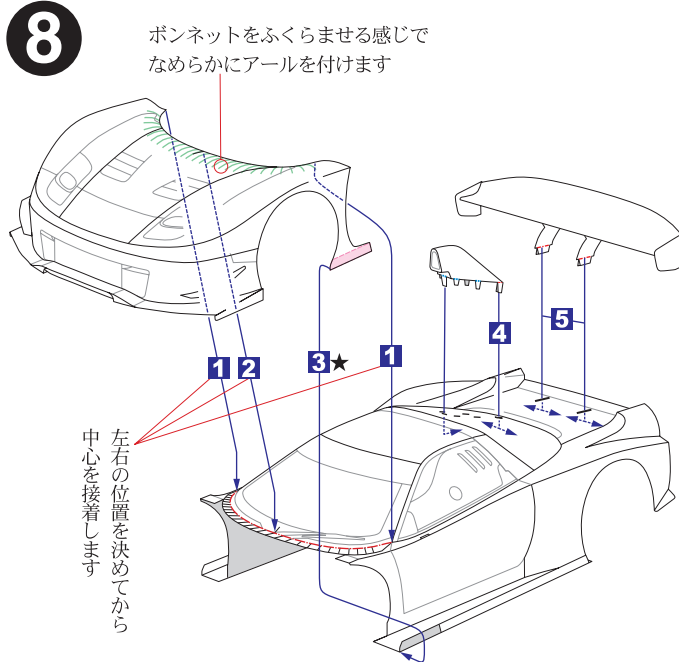
6



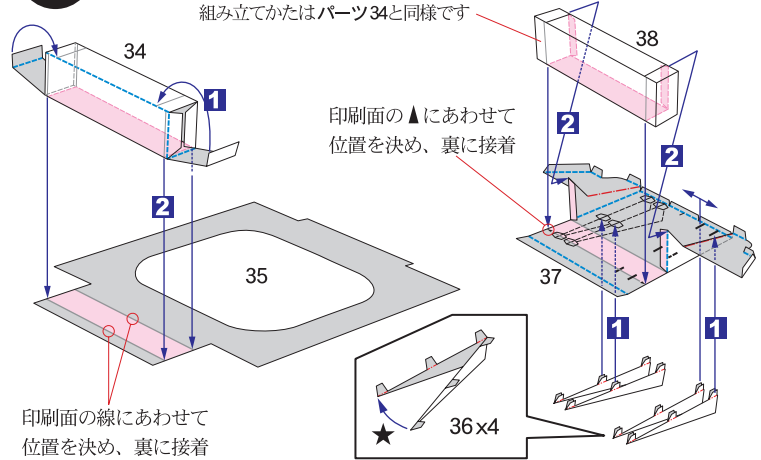
7



8



9



11

※タイヤはそれぞれの継ぎ目を合わせて接着すると、タイヤの上下が決まります。タイヤサイド面40とトレッド面41のアールをしっかりつけてから接着しましょう。  
※41の折り線をカッチリ折ることがきれいに仕上げるコツです。

タイヤサイドは、まず、すり鉢状に接着し、完全に乾いてから指で丁寧にふくらみをつけます。

10

