



組み立て説明書 ①

※美しく仕上げるためのペーパークラフト・テクニックはホームページ内のペーパークラフト入門を参考にしてください。

用意するもの

カッターナイフ、はさみ、ピンセット、定規、合成ゴム系接着剤（透明のもの、型紙の余白部分で紙のへらを作り、均一にのばすとよいでしょう。）*オススメはコニシボンドの速乾ボンドGクリアー（ホームセンターなどに売っています）細かいところは、木工用ボンド（速乾）が最適です（木工用ボンドは水を少し加え薄くしてから、メンソウ筆で塗ると確実です）着色用塗料（水溶性アクリル絵の具）など。

作業説明

1 パーツを切り取り線に沿って切り離します。組み立て説明書③のパーツリストを参考に切る線や折り目などを確認してください。

*パーツのカット面（紙の断面）は組み立て前に水溶性アクリル絵の具などで、あらかじめ着色しておくとう仕上がりが美しくなります。

2山折り、- - - -谷折りの線に沿って折り目をつけます山折りの場合は オモテ、谷折りの場合はウラからカッターナイフや鉄筆などで軽くキズをつけておくときれいに折れます。ただし、例外もありますので下の説明もあわせて読んでください。折るところはしっかり折るのがポイントです。

のりしろを切り落とさないように気をつけましょう。

3 曲面（アール）をつける場所は、円柱状のものを芯にして指で十分にしごくと、きれいなアールがつきます。図の  がアールをつけるところです。

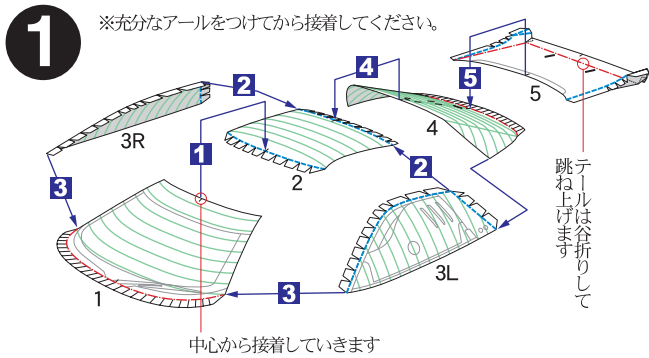
接着前に仮組みをして、アールの付き具合を確認しましょう。

4 完成写真や組み立て図をよく見て、必ず、■の番号順に接着してください。

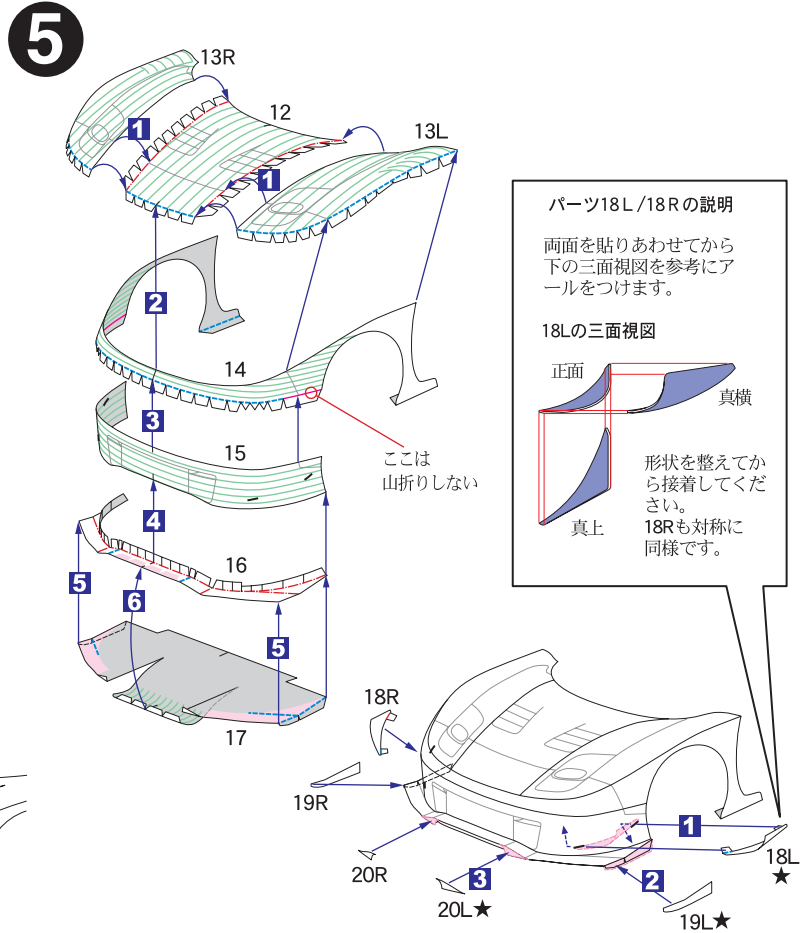
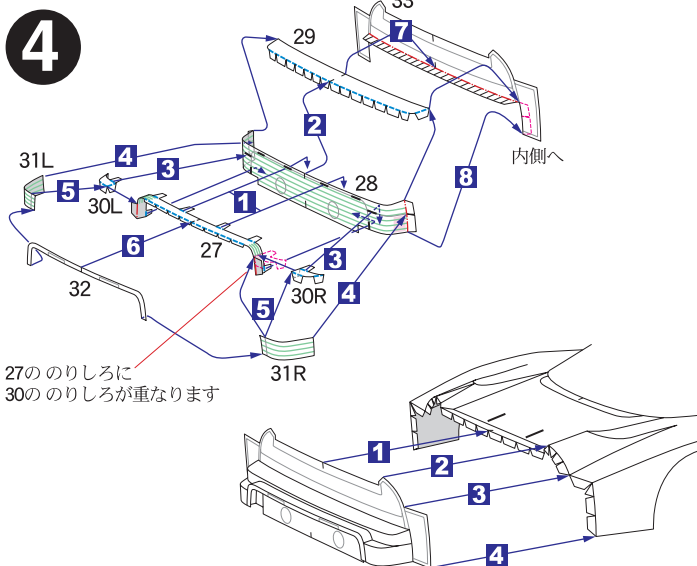
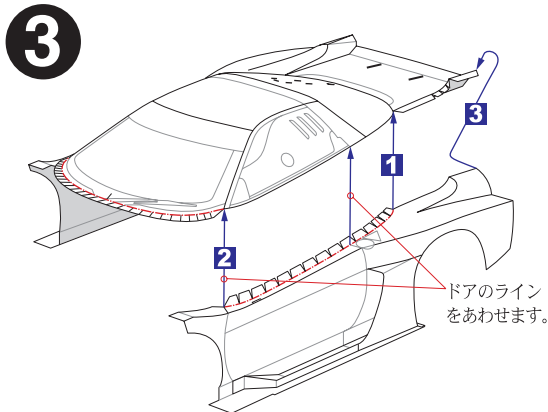
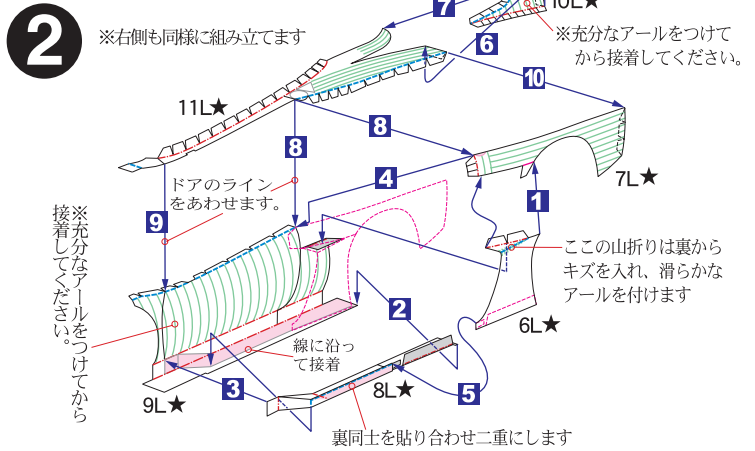
図の  のところは紙の裏側を表しています。

車がゆがまないように、左右対称のパーツは中心のしるしを合わせながら接着してください。パーツNo.の Lは左側、Rは右側を表しています。

★印は、反対側も同様に作業を行ってください。

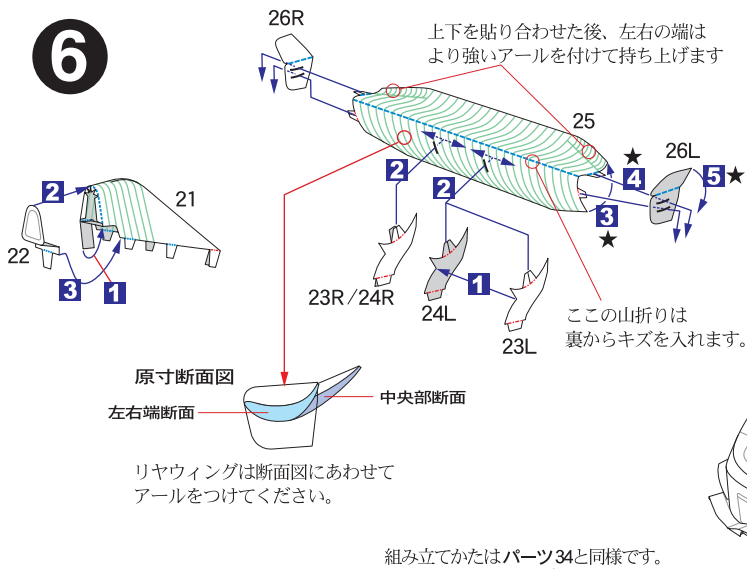


必ず、■の番号順に接着してください。



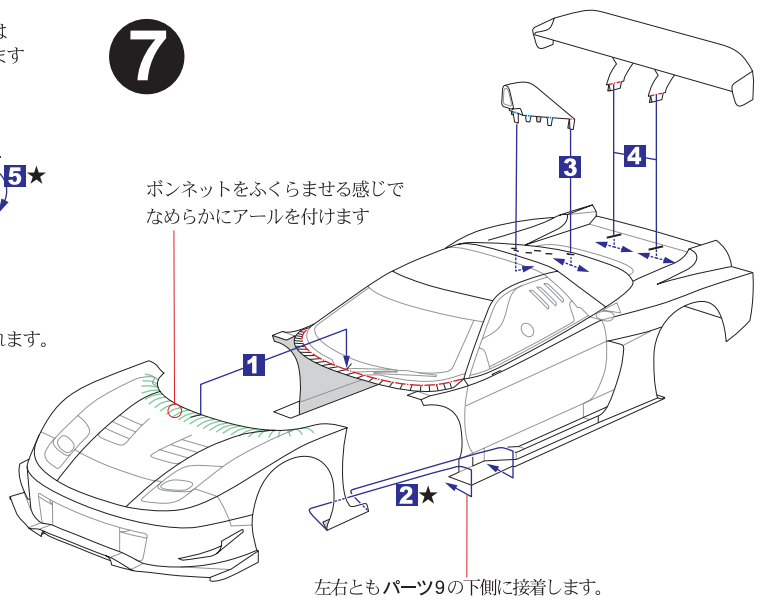
組み立て説明書 ②

6

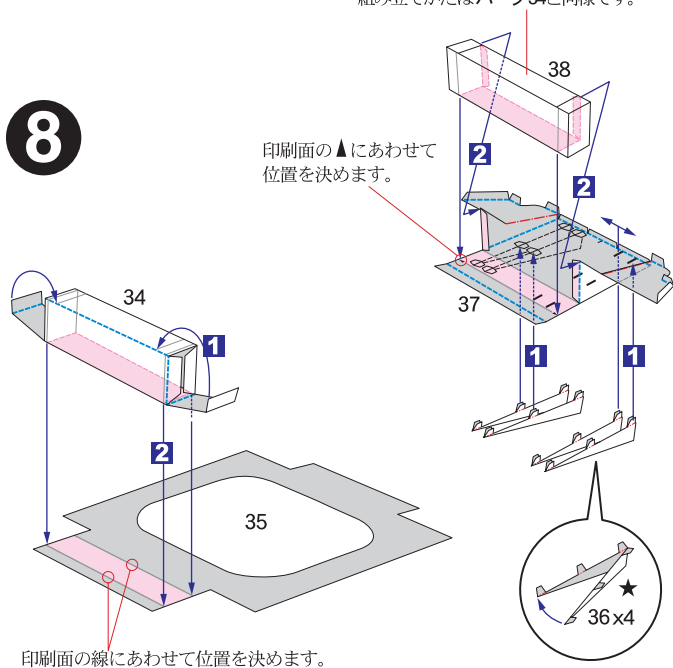


組み立てかたはパーツ34と同様です。

7



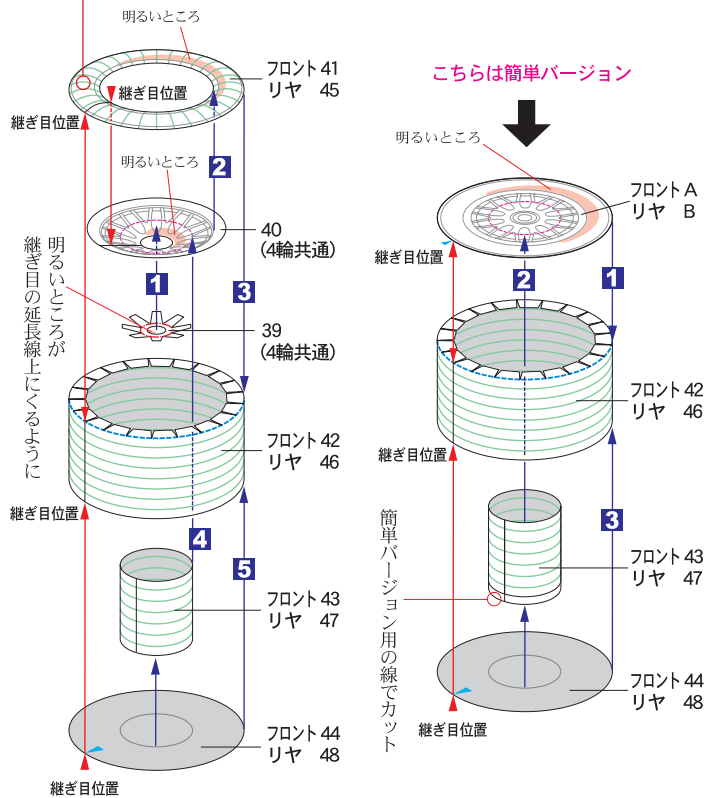
8



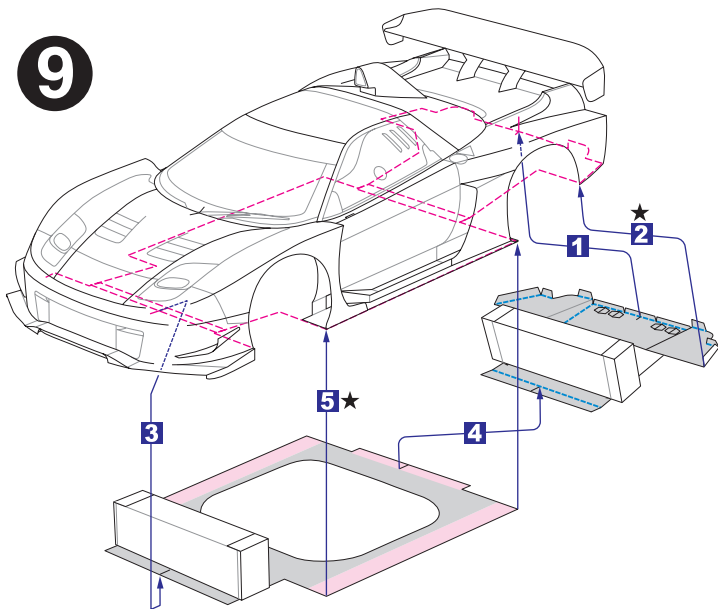
10

※タイヤはそれぞれの継ぎ目を合わせて接着すると、タイヤの上下が決まり自然な仕上がりになります。接着前に仮組みをして、アールの付き具合を確認しましょう。

タイヤサイドは、まず、すり鉢状に接着し、完全に乾いてから指で丁寧なふくらみをつけます。



9



タイヤのパーツ構成

フロントタイヤ：39→40→41→42→43→44
リアタイヤ：39→40→45→46→47→48

タイヤのパーツ構成簡単バージョン

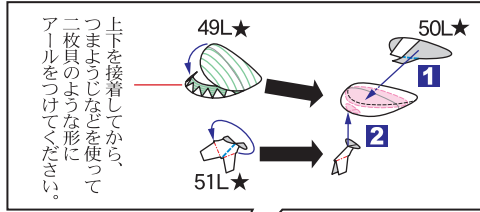
フロントタイヤ：A→42→43→44
リアタイヤ：B→46→47→48

組み立て説明書 ③

PARTS LIST

— 切る線、- - - 山折り、- - - 谷折り、
 のりしろ、裏にのり、Lは左側、Rは右側を表しています。

11



上下を接着してから、
 つまようじなどを使って
 二枚貝のような形に
 アールをつけてください。

