

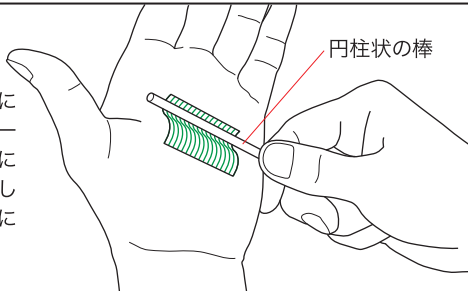
1:24 Scale Paper Craft 組み立て説明 1

用意するもの

- はさみ ● カッターナイフ ● 定規 ● ピンセット
- のり(透明の合成ゴム系接着剤がオススメ、または木工用接着剤)
- 折リスジを付けるための道具(鉄筆や、インクの切れたボールペン)
- 丸みを付けるための円柱棒(編み棒や鉛筆など)
- 紙の切り口着色用塗料(アクリル絵の具や、サインペンなど)
- つまようじ ● 工作用マット など

アールの付け方

片方の手のひらにパーツを乗せ、アールを付ける部分に円柱状の棒を押し当てながら十分にしごきます。



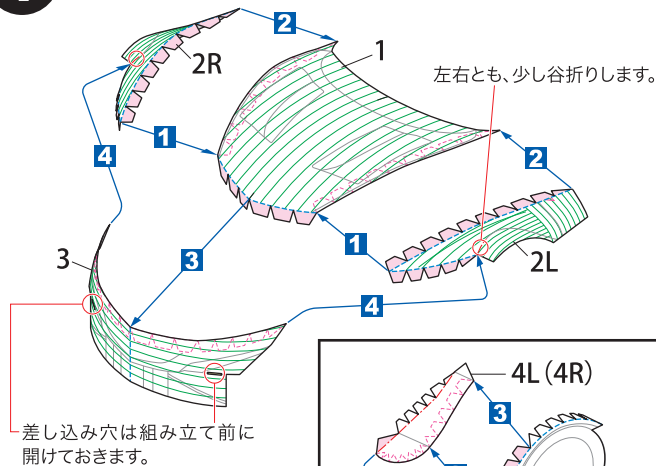
作り方

1. パーツを切り取り線に沿って切り離します。  
組み立て説明3のパーツリストを参考に切る線や折り目などを確認してください。  
※ パーツのカット面(紙の断面)は組み立て前に同色の絵の具やサインペンで、あらかじめ着色しておくとし上がりが美しくなります。
2. 山折り, 谷折りの線に沿って折り目をつけます。鉄筆やインクの切れたボールペンなど、先のとがったものでスジをつけておくときれいに折れます。印刷面にキズを付けたくないときは紙の裏からスジを付けます。  
※折るところはしっかり折るのがポイントです。
3. アール(丸み)をつける場所は、丸めたい部分の上に定規をあて、紙の端を持ち上げながら、定規をずらしてカールさせる方法と、左図のように円柱状のものを芯にして巻きつけながらしごく方法などがあります。  
図の がアールをつけるところです。
4. 接着する前に組み立て図や完成写真をよく見て、どんな形になるのか仮組みをしてみます。同時にアールの付き具合も確認しましょう。  
接着剤は紙のへら(紙の余白を利用してへらを作る)や、つまようじなどを使ってうすく塗るときれいに仕上がります。
5. 完成写真や組み立て図をよく見て、■の番号順に接着していきます。  
※ 基本的にパーツ番号の1から順に2, 3, 4...と組み立てていくのが約束です。図中の は紙の裏側、各色の はのりつけするところを表しています。パーツNo.後ろの L/Rは運転席から見て L は 左側、R は 右側を表しています。  
※カッターナイフを使用する際は指など切らないよう充分ご注意ください。

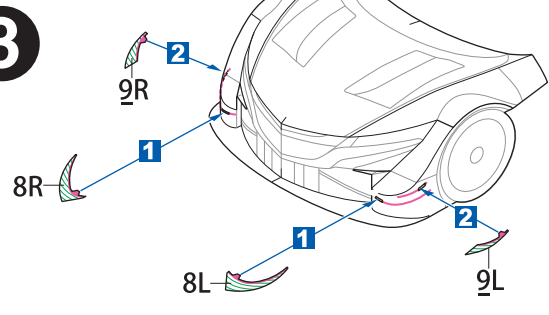
※ペーパークラフトをより美しく仕上げるためのコツや作り方はホームページ内のペーパークラフト入門を参考にしてください。

1

折るところはしっかり折るのがポイントです。  
充分なアールを付けてから、■の番号順に組み立てます。



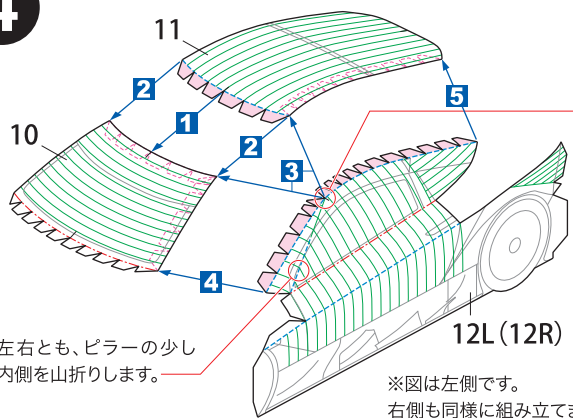
3



ボディ形状に合わせて形を整えてから、切り口にのりを着けて、穴に差し込んで接着します。

4

充分なアールを付けてから、■の番号順に組み立てます。

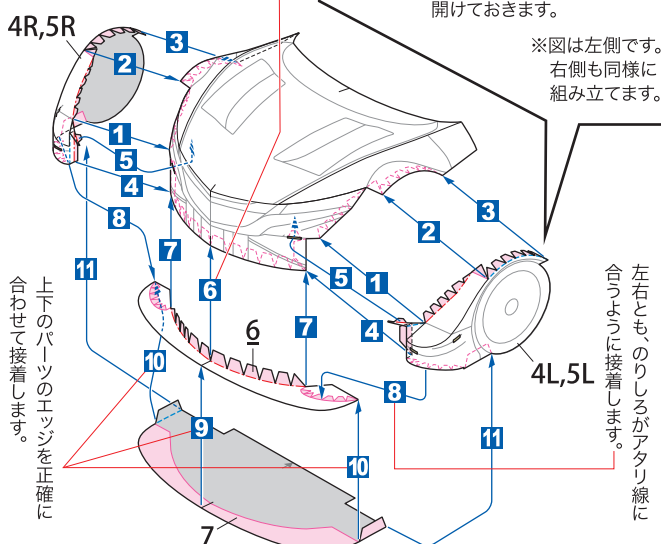


左右ともフロントウィンドウとルーフの継ぎ目を、この線に合わせて接着します。

2

■の番号順に組み立てます。

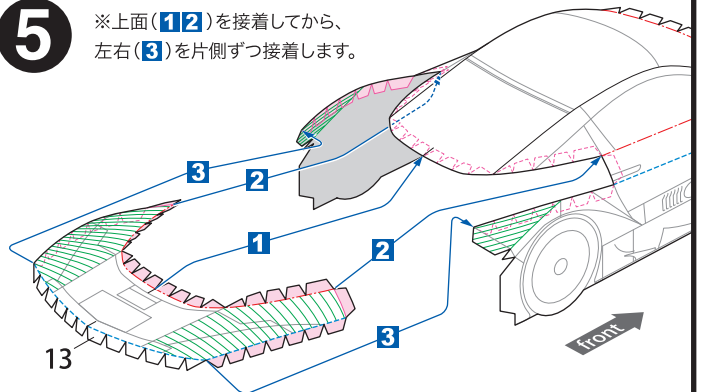
先に中心線を合わせます。



左右とものりしろがアタリ線に合うように接着します。

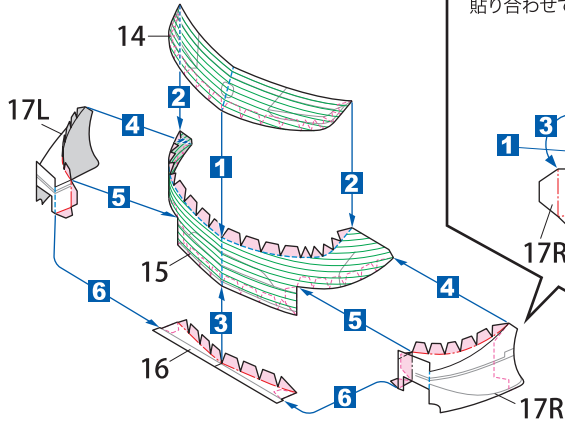
5

※上面(1,2)を接着してから、左右(3)を片側ずつ接着します。

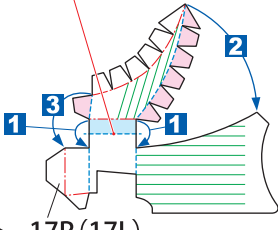


1:24 Scale Paper Craft 組み立て説明 2

■の番号順に組み立てます。

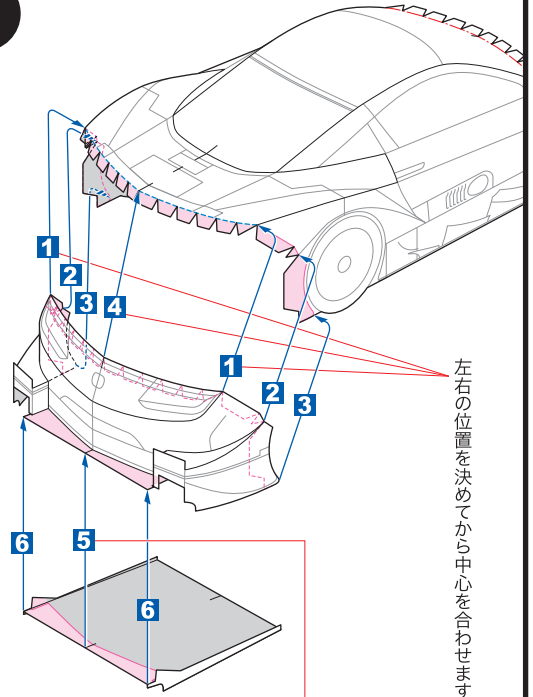


始めに、この山折り線に沿って裏同士を貼り合わせて二重にします。



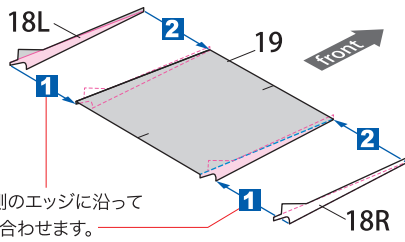
※左側も同様に組み立てます。

6



上下のパーツのエッジを正確に合わせて接着します。

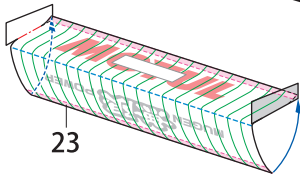
左右とも、下側のエッジに沿って裏同士を貼り合わせます。



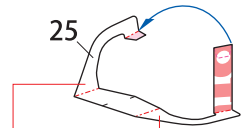
山折り線に沿って裏同士を貼り合わせます。

24R (24L)

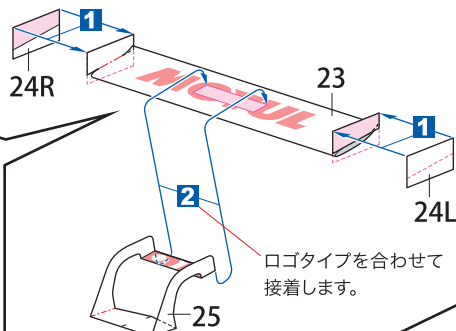
左側も同様に作ります。



ウイングは、後部分が跳ね上がるようにアールを付けて、エッジから2~3mmのところだけを接着します。



裏同士を貼り合わせて、はさみマークがある面を切取ったもの。

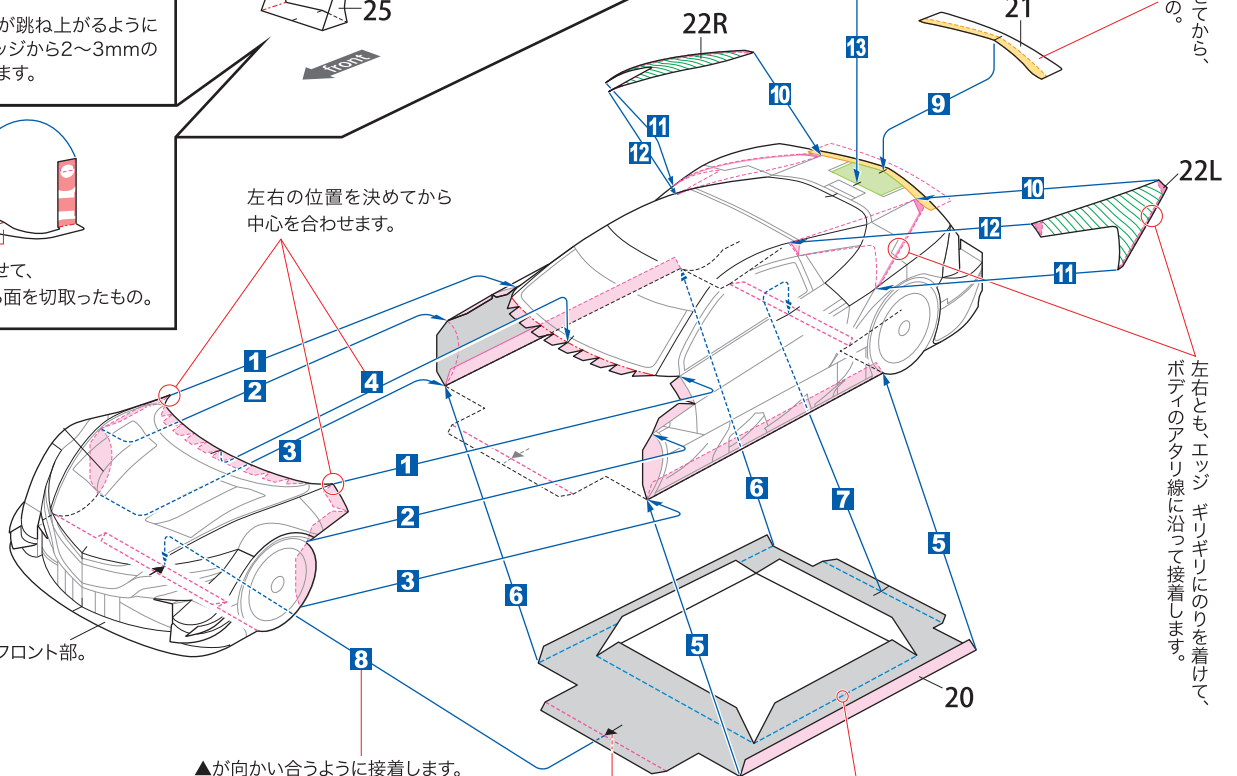


ロゴタイプを合わせて接着します。

7

■の番号順に組み立てます。

山折り線に沿って裏同士を貼り合わせてから、はさみマークがある面を切り取ったもの。



左右とも、エッジギリギリにのりを着けて、ボタンのアタリ線に沿って接着します。

③で組み立てたフロント部。

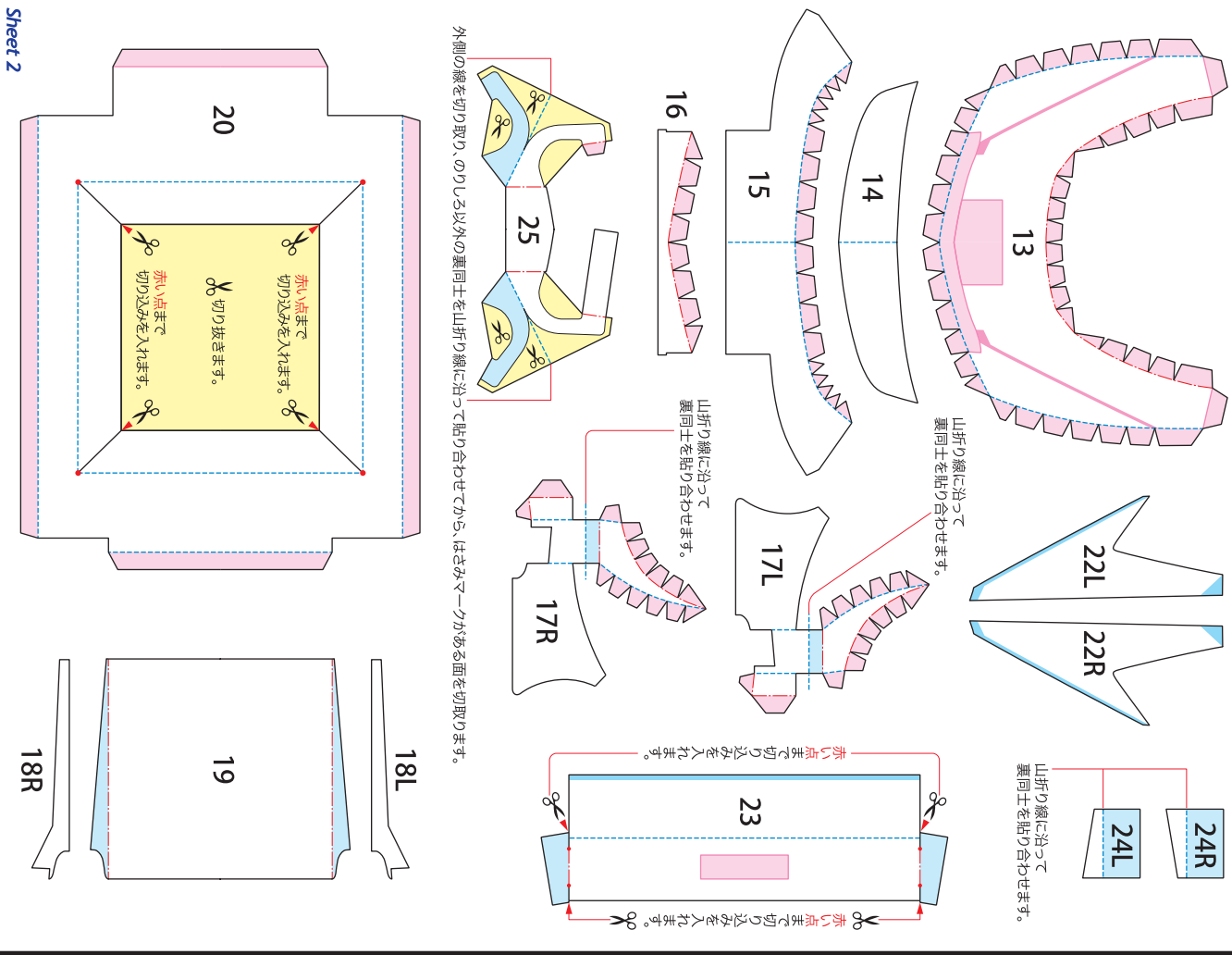
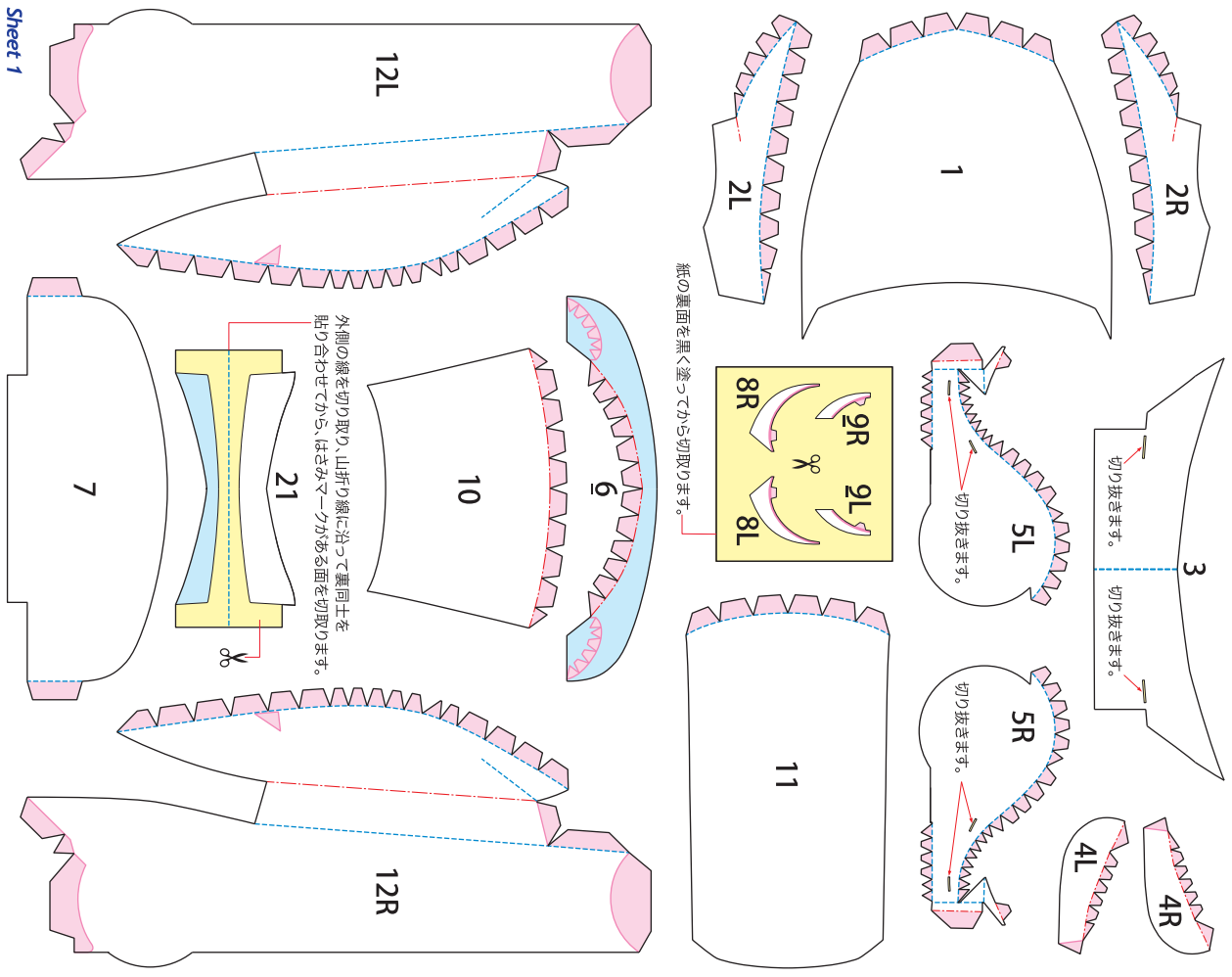
左右の位置を決めてから中心を合わせます。

▲が向かい合うように接着します。

▲のある方が前側です。

補強のため折り返します。

—— 切る線    - - - - 山折り    - · - · 谷折り     のりしろ     裏ののり  
- · - · 谷折り     >8 切り取る(不要部分)    >8 切り込みを入れるところ    数字の後ろの L/R は運転席から見て L は左側、R は右側を表しています



Sheet 1

Sheet 2