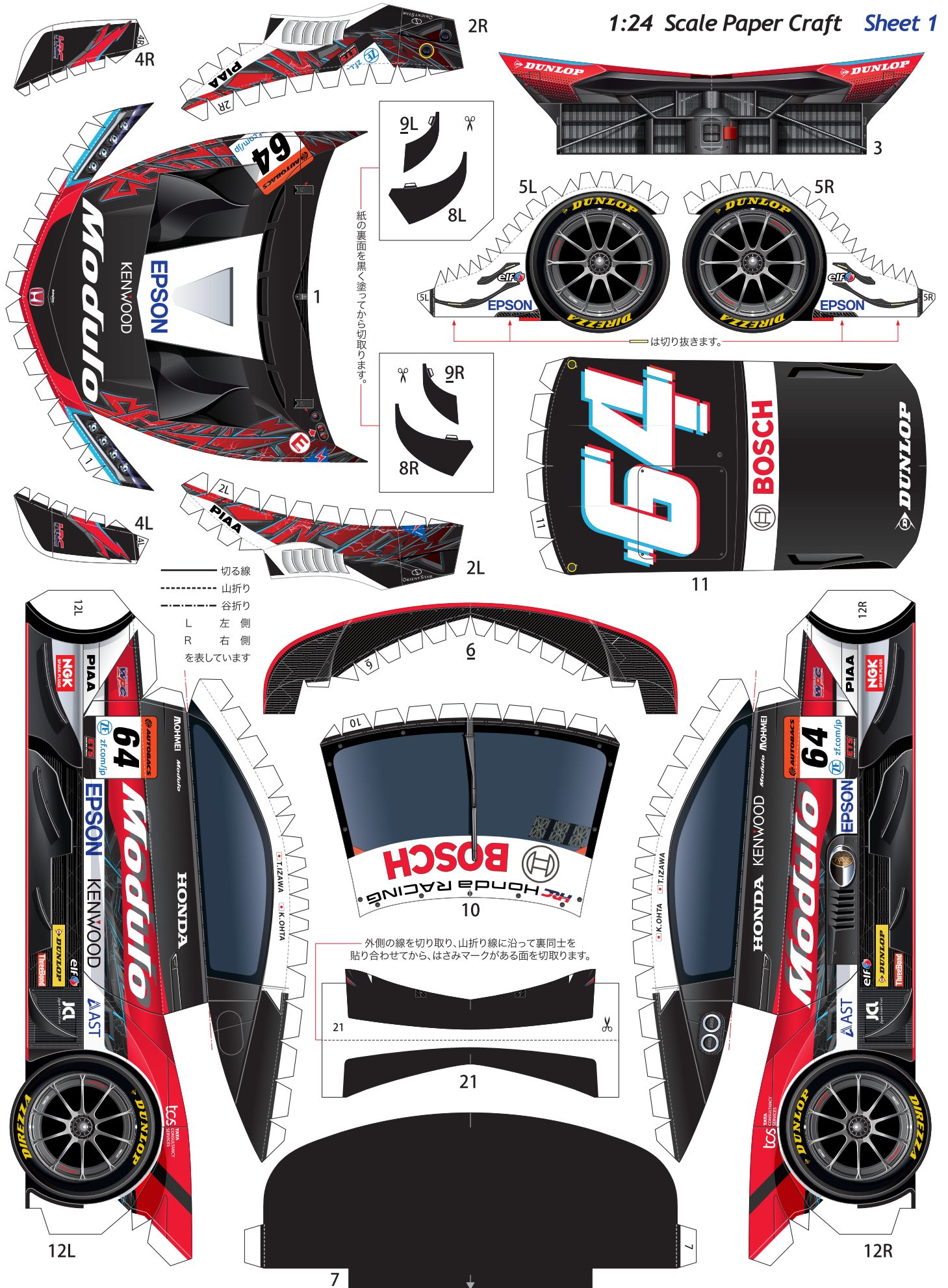


Modulo Nakajima Racing Modulo NSX-GT

1:24 Scale Paper Craft Sheet 1



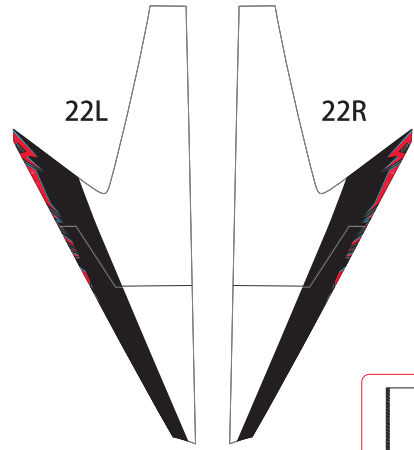
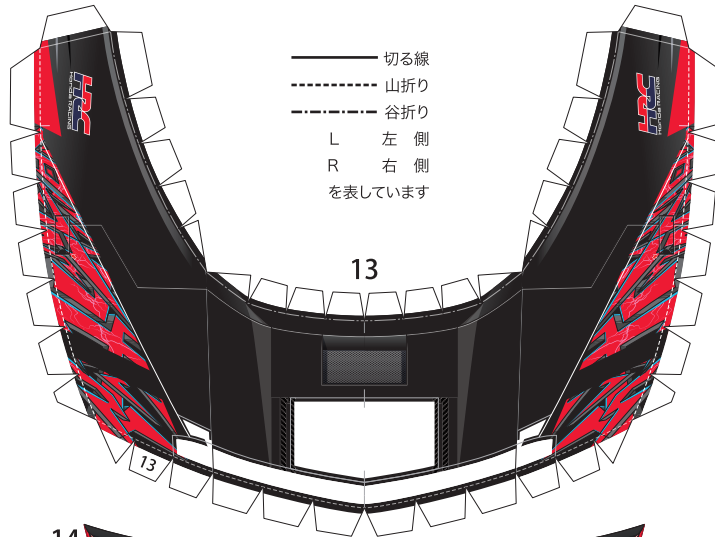
— 切る線
 - - - 山折り
 - · - 谷折り
 L 左側
 R 右側
 を表しています

紙の裏面を黒く塗ってから切取ります。

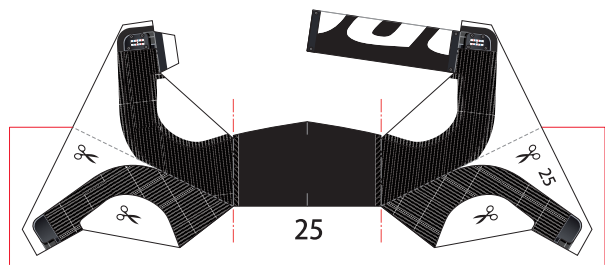
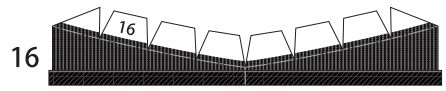
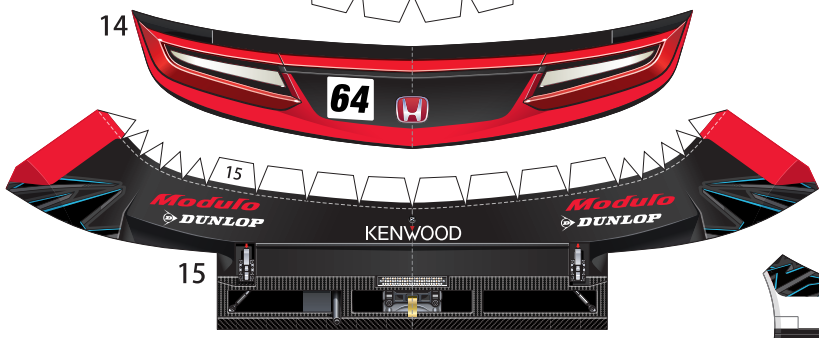
は切り抜きます。

外側の線を切り取り、山折り線に沿って裏同士を貼り合わせてから、はさみマークがある面を切取ります。

1:24 Scale Paper Craft Sheet 2



山折り線に沿って裏同士を貼り合わせます。



外側の線を切り取り、のりしろ以外の裏同士を山折り線に沿って貼り合わせてから、はさみマークがある面を切り取ります。

