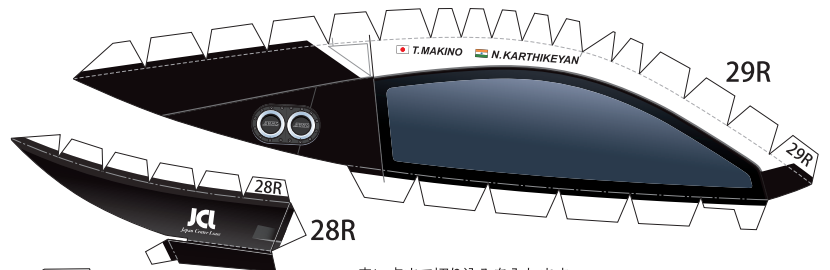
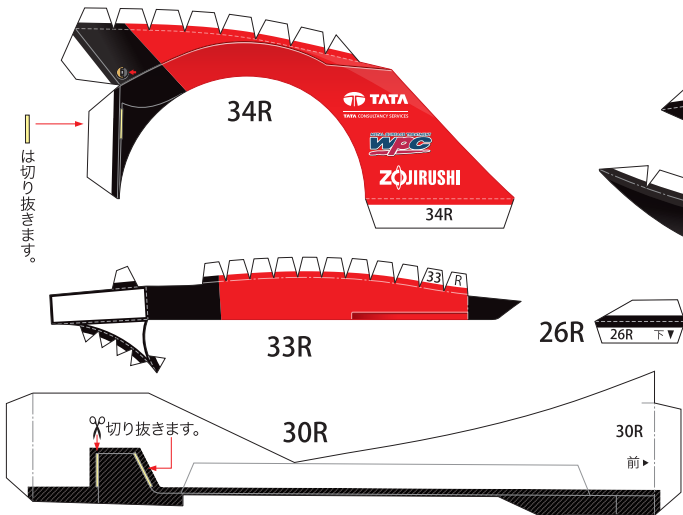


は切り抜きます。



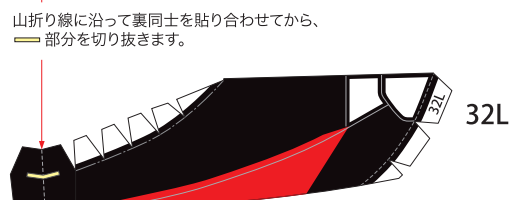
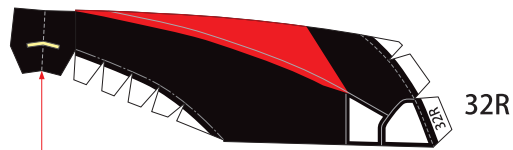
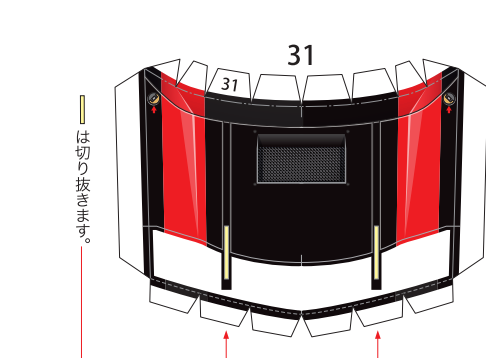
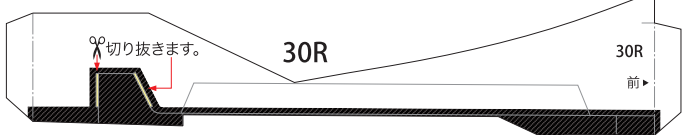
赤い点まで切り込みを入れます。

90°切り抜きます。



は切り抜きます。

赤い点まで切り込みを入れます。



山折り線に沿って裏同士を貼り合わせてから、
部分切り抜きます。

- 切る線
- - - 山折り
- · - 谷折り
- L 左側
- R 右側
- を表しています

1:24 Scale Paper Craft Sheet 3

35

36

46

46

外側の線を切り取り、山折り線に沿って裏同士を貼り合わせてから、はさみマークがある面を切り取ります。

37

38

8 切り込みを入れます。

39

47L

47L

外側の線を切り取り、のりしろ以外の裏同士を山折り線に沿って貼り合わせてから、はさみマークがある面を切り取ります。

43L

43L

赤い点まで切り込みを入れます。

42L

43R

43R

赤い点まで切り込みを入れます。

47R

47R

40L

41L

41R

40R

42R

44R

44L

50L

50R

53L

PIAA 53L

53R

PIAA 53R

48

はさみマーク

45L

45R

49L

Modulo 16t 49L

Modulo 16t 49R

70L

70L

70R

70R

52L

51

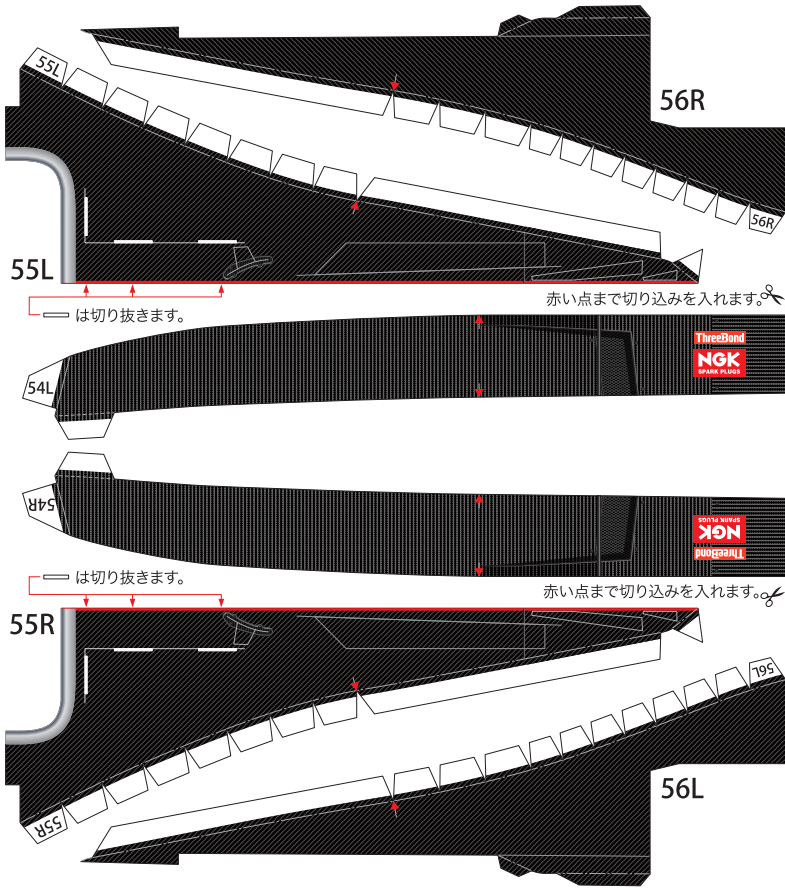
51

52R

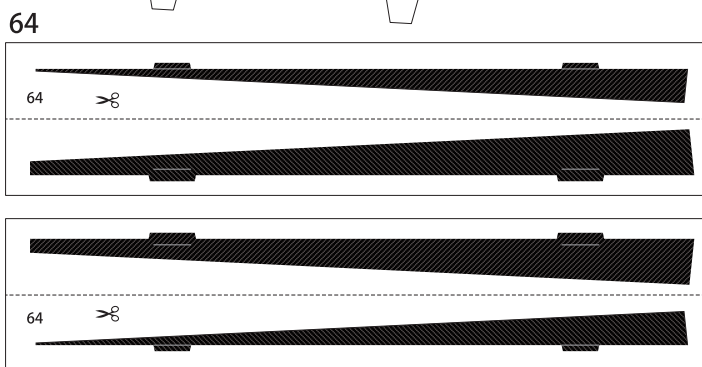
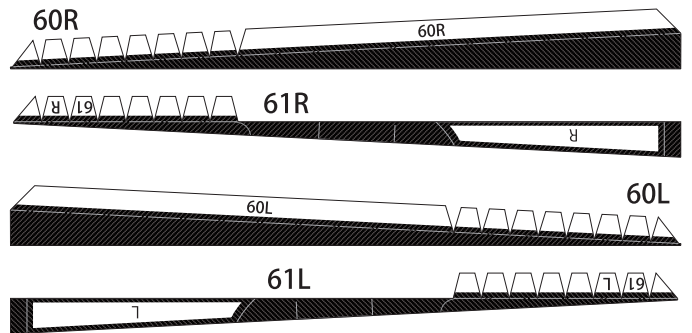
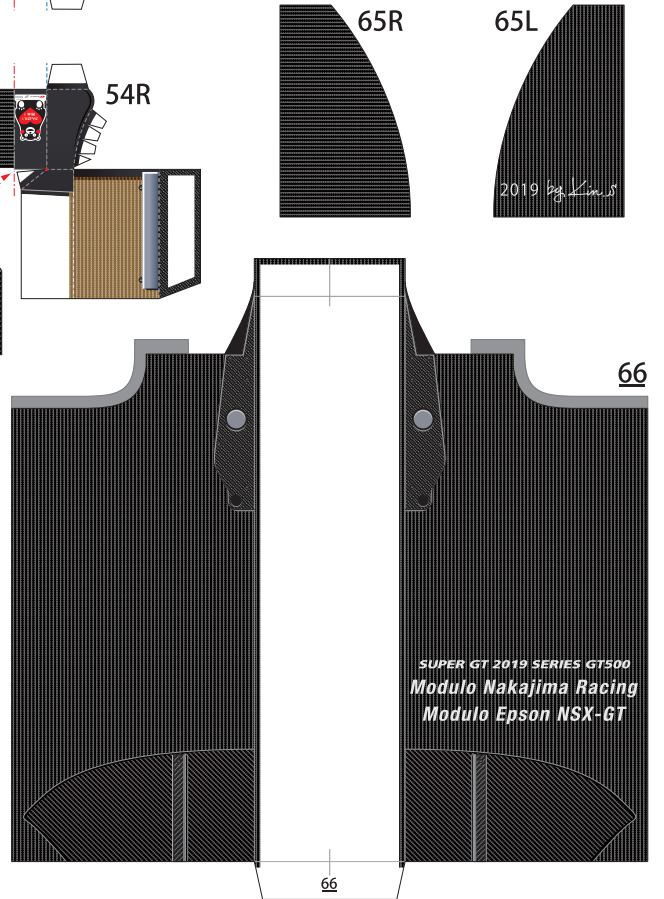
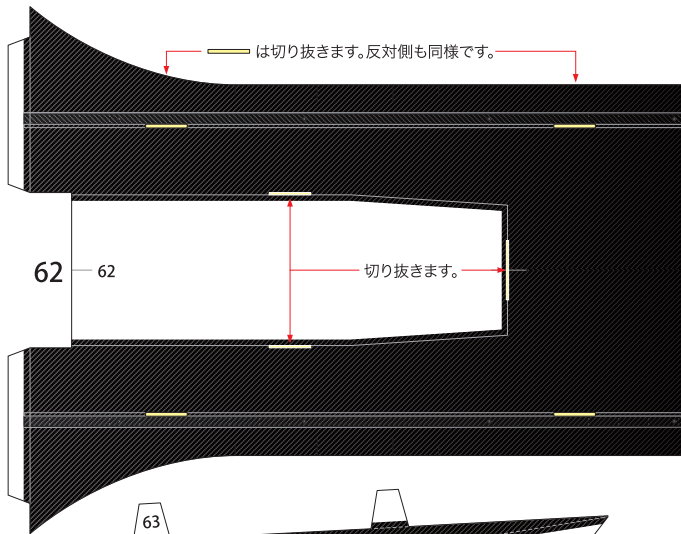
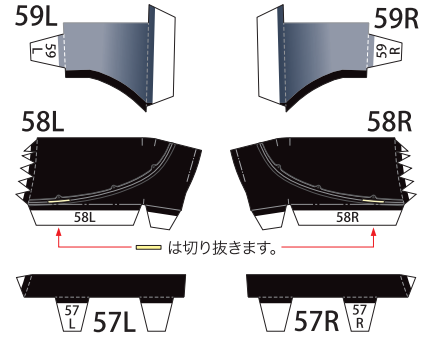
切る線
山折り
谷折り
L 左側
R 右側
を表現しています

外側の線を切り取り、山折り線に沿って裏同士を貼り合わせてから、はさみマークがある面を切り取ります。

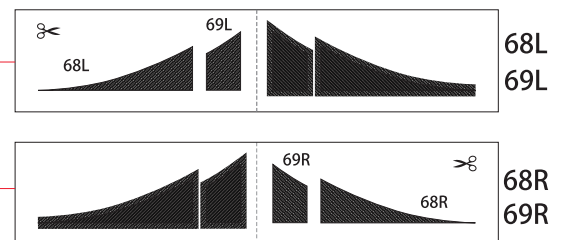
1:24 Scale Paper Craft Sheet 4



— 切る線
 - - - 山折り
 - - - 谷折り
 L 左側
 R 右側
 を表しています



外側の線を切り取り、山折り線に沿って裏同士を貼り合わせてから、はさみマークがある面を切り取ります。



1:24 Scale Paper Craft Sheet 5

