

用意するもの

- はさみ ● カッターナイフ ● 定規 ● ピンセット
- のり(合成ゴム系接着剤や、木工用接着剤)
- 折りスジをつけるための道具(鉄筆や、インクの外れたボールペン)
- 丸みを付けるための円柱棒(編み棒や鉛筆)
- 紙の切り口着色用塗料(アクリル絵の具や、サインペンなど)
- 直径2mmx3mmの綿棒やフイヤーなど
- つまようじ ● 工作用スワットなど

作り方

1. パーツを切り取り線に沿って切り離します。

パーツリストを参考に切る線や折り目などを確認してください。

※パーツのカット面(紙の断面)は組み立て前に同色の絵の具やサインペンであらかじめ着色しておくとしがりが美しくなります。

2. 山折り、谷折りの線に沿って折り目をつけます。

鉄筆やインクの切れたボールペンなど、先のとがったものでスジをつけておくときれいに折れます。印刷面にキズを付けたくないときは紙の裏側からスジを付けます。

※折るところはしっかりと折るのがポイントです。

3. ツール(丸み)をつける場所は、丸めたい部分の上に定規をあて、紙の端を持ち上げながら、定規をずらしてカールさせる方法と、下図のように円柱状のものを芯にして巻きつけながら行う方法などがあります。

図の  がツールをつける場所です。

4. 接着する前に組み立て図や完成写真をよく見て、どんな形になるのか仮組みをしてみます。同時にツールの付き具合も確認しましょう。

5. 接着剤は、紙の余白を利用してへらを作る)や、つまようじなどを使ってうすく塗るときれいに仕上がります。

完成写真や組み立て図をよく見て、必ず  の番号順に接着してください。

※基本的にパーツ番号の1から順に2,3,4...と組み立てていくのが約束です。図中の  は紙の裏側、 はのりつけするところを表しています。

パーツNo.後ろの L/Rは運転席から見てLは左側、Rは右側を表しています。※カッターナイフを使用する際は指など切らないよう充分ご注意ください。

ツールの付け方

片方の手のひらにパーツを乗せ、ツールを付ける部分に円柱状の棒を押し当てながら充分にしてください。

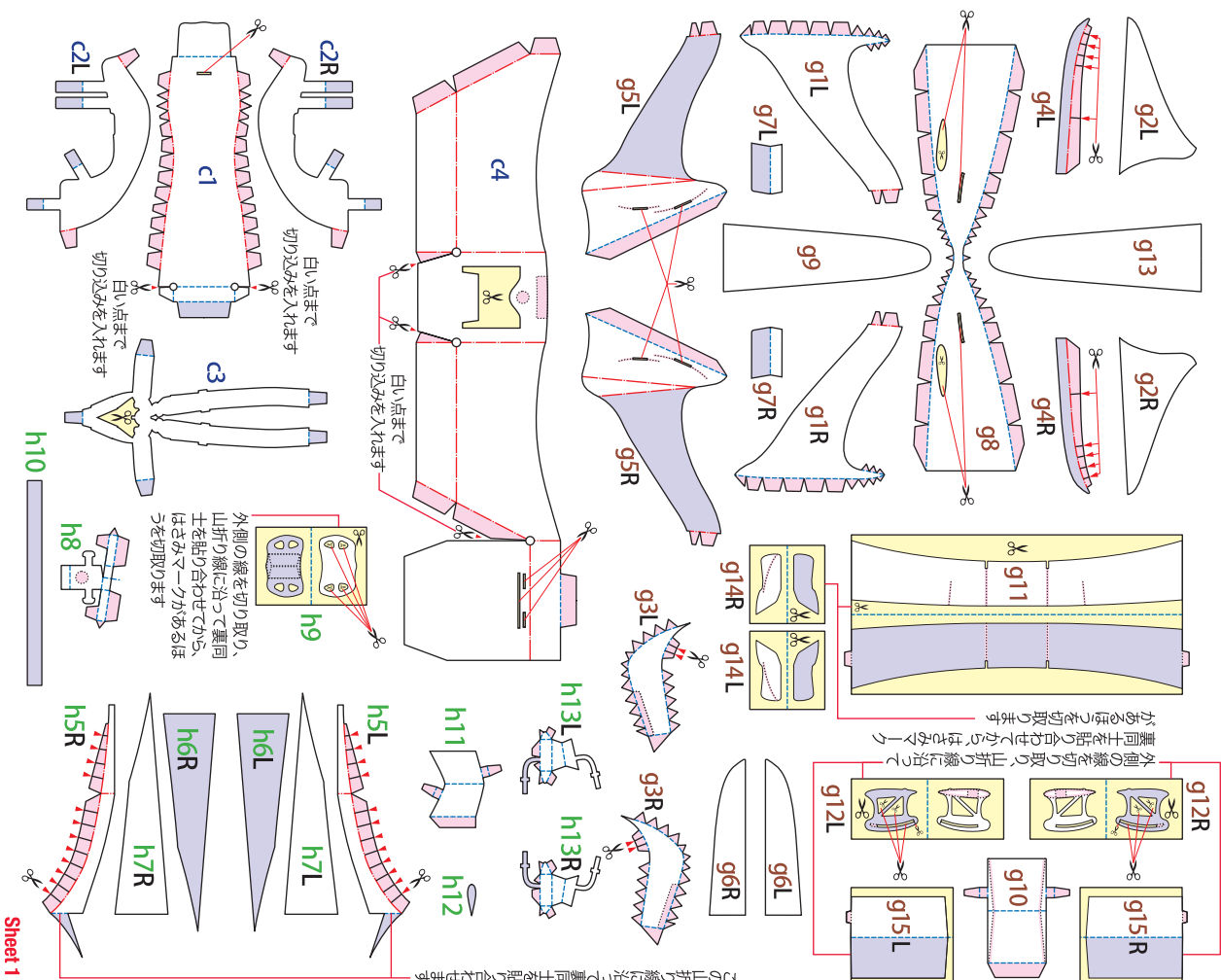


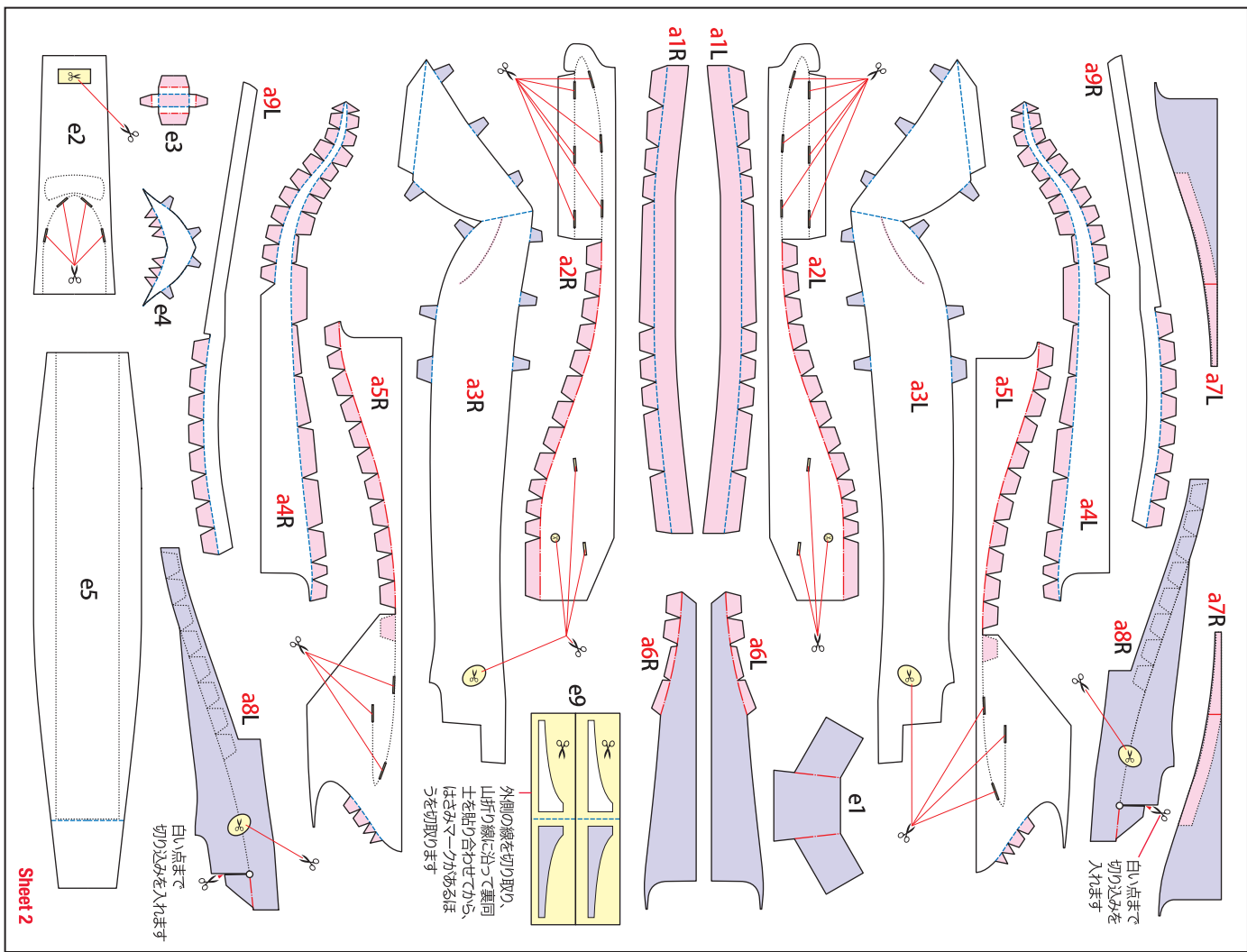
円柱状の棒

※ペーパーラフトをより美しく仕上げるためのコツや作り方はホームページ内の「ペーパーラフト入門」を参考にしてください。

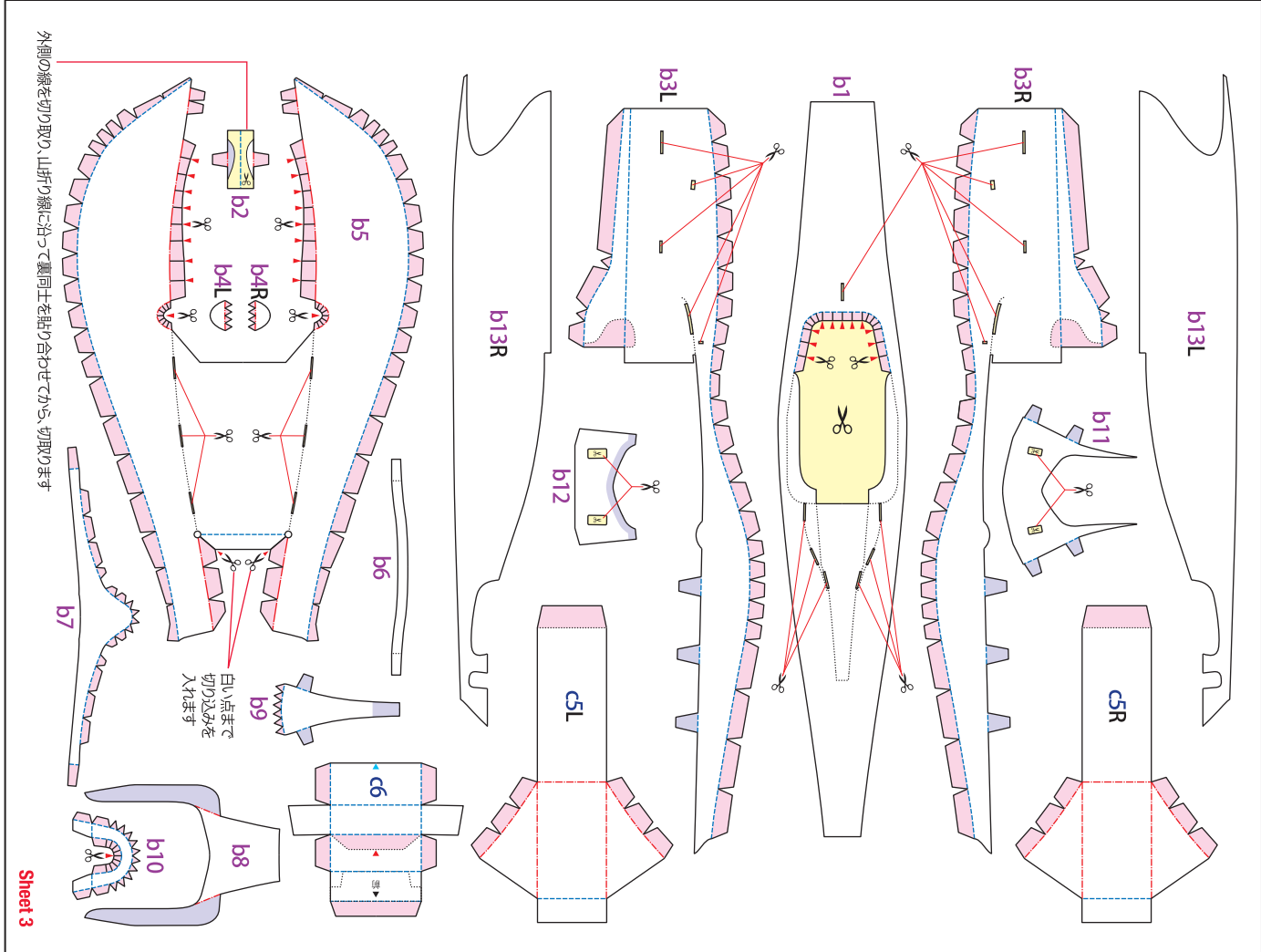
- 切る線
- ..... 折る向き
- ..... 山折り
- ..... 谷折り
- ..... のりしろ
- ..... 裏にのり
- ..... 切り取る(不要部分)
- ..... 切り込みを入れるところ

数字の後ろの L/Rは運転席から見て左側、Rは右側を表しています





Sheet 2



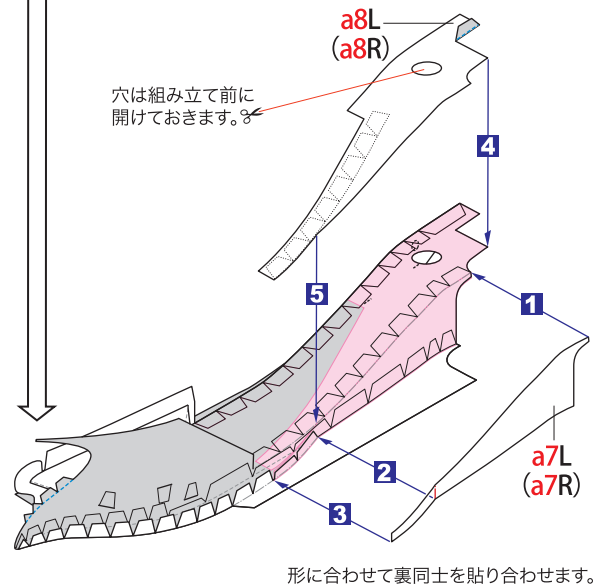
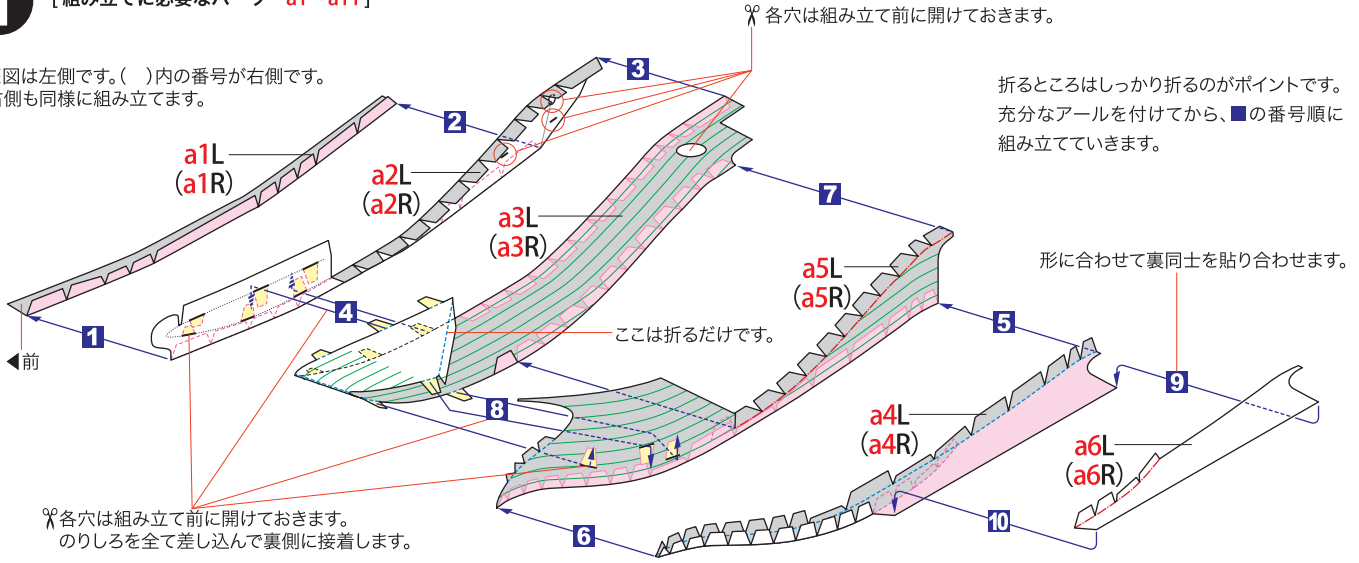
Sheet 3



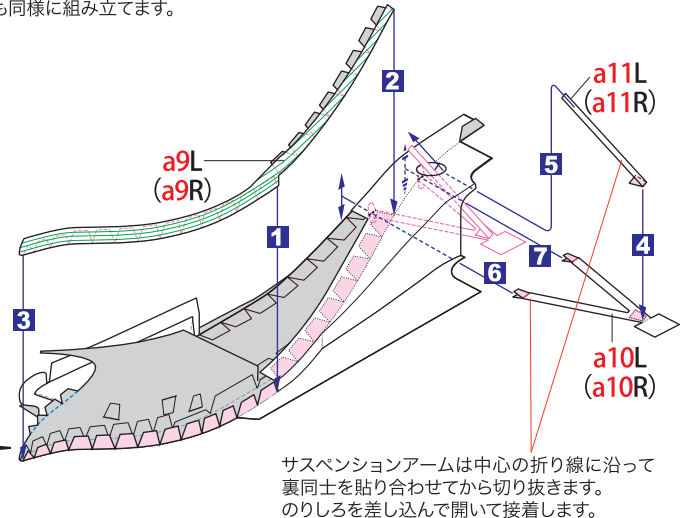
**1**

[組み立てに必要なパーツ a1~a11]

※図は左側です。( )内の番号が右側です。  
右側も同様に組み立てます。



※図は左側です。( )内の番号が右側です。  
右側も同様に組み立てます。

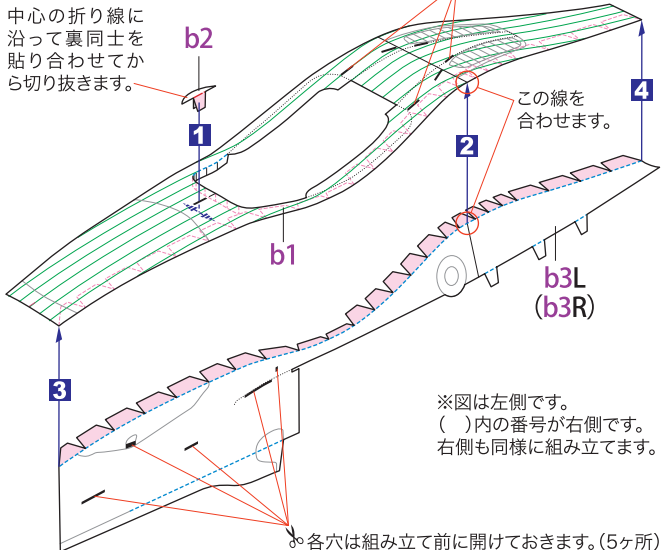


**2**

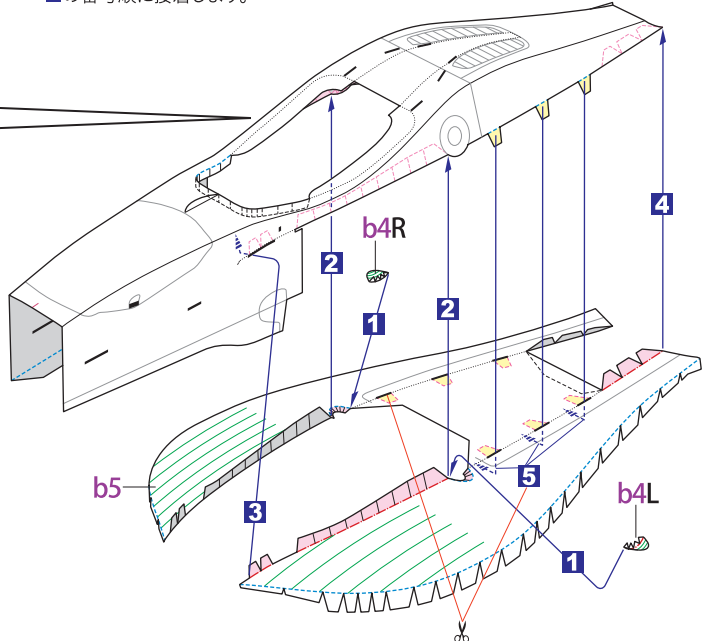
[組み立てに必要なパーツ b1~b5]

■の番号順に接着します。

各穴は組み立て前に開けておきます。(6ヶ所)



■の番号順に接着します。



✂ 各穴は組み立て前に開けておきます。

充分なアールを付けてから、中心を示す線を合わせて、ていねいに接着していきます。

✂ 各穴は組み立て前に開けておきます。

**3** [組み立てに必要なパーツ b6~b13]

■の番号順に接着します。

左右共 b9 の形状に沿って接着します。

左右共のりしろを全て差し込んで裏側に接着します。

充分なアールを付けてから、中心を示す線を合わせて、ていねいに接着していきます。

互いの形状に合わせてアールをつけてから、中心を示す線を基準に少しずつていねいに接着していきます。

■の番号順に接着します。

※図は左側です。( )内の番号が右側です。右側も同様に組み立てます。

ベルト中央を折り曲げて裏同士を接着し、図のようにアールをつけます。右側も同様です。

ここは折るだけです。

穴は組み立て前に開けておきます。

シートの形に合わせて図のようにアールをつけます。

のりしろを差し込んで裏側に接着します。

穴は組み立て前に開けておきます。

切り抜きます。

のりしろを差し込んで裏側に接着します。

**4** [組み立てに必要なパーツ c1~c6]

■の番号順に接着します。

▲が向かい合うように接着します。

箱状に組み立てます。

図のように組み立てます。右側も同様に組み立てます。

ここは折るだけです。

**1** 裏同士を貼り合わせます。  
**2** 中心の折り線に沿って裏同士を貼り合わせてから切り抜きます。

中心の折り線に沿って裏同士を貼り合わせてから切り抜きます。  
筒にする前に裏側を黒く塗ります。

同じ色の▲が向き合うように接着します。

ドライブシャフトの通る穴は組み立て前に開けておきます。

図のように箱状に組み立てます。

■の番号順に接着します。

**5** [組み立てに必要なパーツ d1~d6]  
■の番号順に接着します。

④で組み立てたメインボディ

▲が向かい合うように接着します。

①で組み立てたアンダーボディ

貼り合わせ目安線に沿って接着します。

差込みだけで接着はしません。  
C5L (C5R) の内側に

※図は左側です。  
( )内の番号が右側です。  
右側も同様に組み立てます。

▲が向き合うように接着します。

のりしろを差し込んで裏側に接着します。

**6** [組み立てに必要なパーツ d7~d10 / e1~e4]  
■の番号順に接着します。

**1** まずドライブシャフトを図のように貫通させます。  
**2** アンダーボディの▲と d2 (ギヤボックス) の前方のエッジを正確に合わせて図の■部分に接着します。

印の色と形を合わせて接着します。

印の色と形を合わせて接着します。

同色の▲が重なるように接着します。

図のように箱状に組み立てます。

切り抜きます。

裏側は黒く塗ります。

※図は右側です。  
( )内の番号が左側です。  
左側も同様に組み立てます。

ドライブシャフト原寸図

ドライブシャフトはφ2mmx73mmの綿棒やワイヤーなどを用意し、黒く塗ります。

サスペンションアームは中心の折り線に沿って裏同士を貼り合わせてから切り抜きます。  
のりしろを差し込んで開いて接着します。

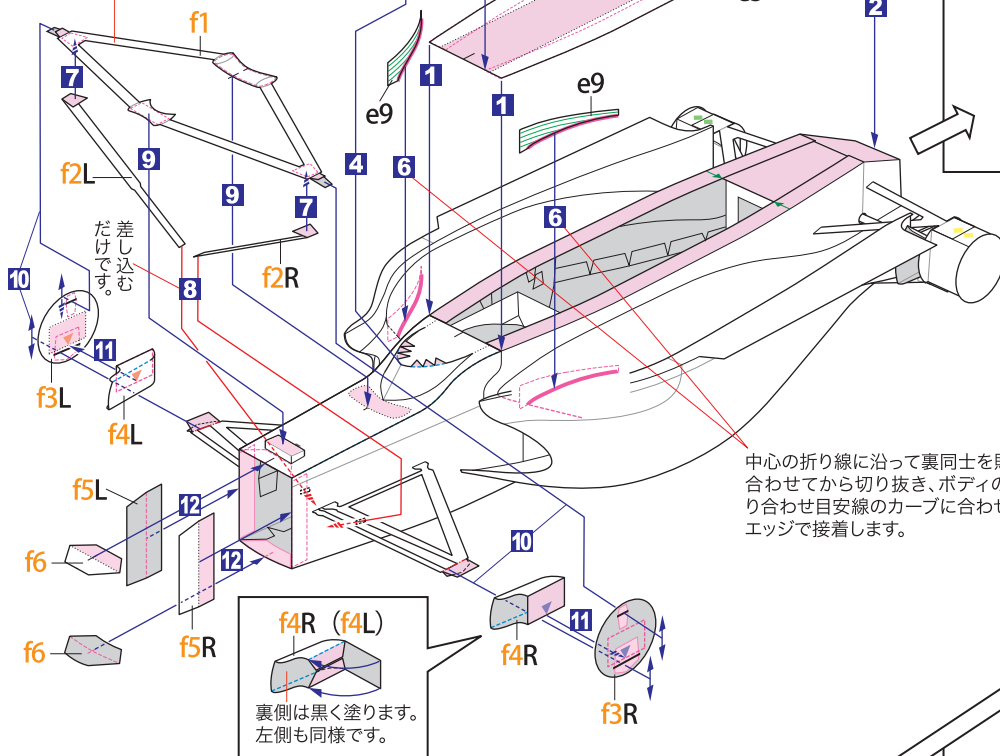
**7** [組み立てに必要なパーツ e5~e11 / f1~f6]

■の番号順に接着します。

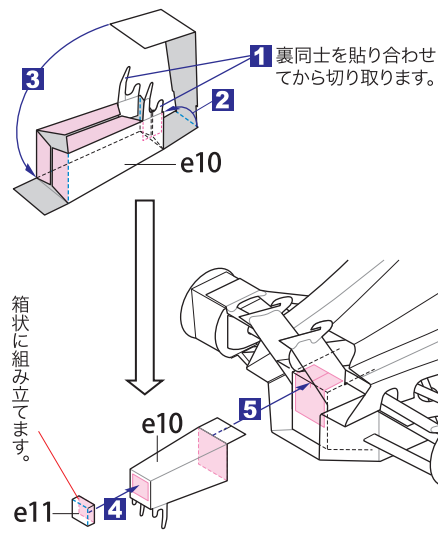
水で薄めた木工用ボンドを裏側全体に塗り、紙がしんなりしてきたら素早く丸め、直径3mmほどの円柱にします。長すぎる部分はカットします。

裏同士を貼り合わせます。

サスペンションアームは中心の折り線に沿って裏同士を貼り合わせてから切り抜きます。のりしろを差し込んで開いて接着します。

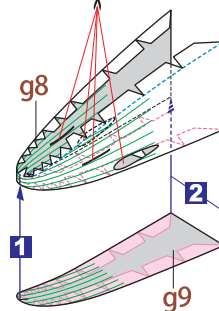


中心の折り線に沿って裏同士を貼り合わせてから切り抜き、ボディの貼り合わせ目安線のカーブに合わせてエッジで接着します。



箱状に組み立てます。

組み立て前に切り抜いておきます。

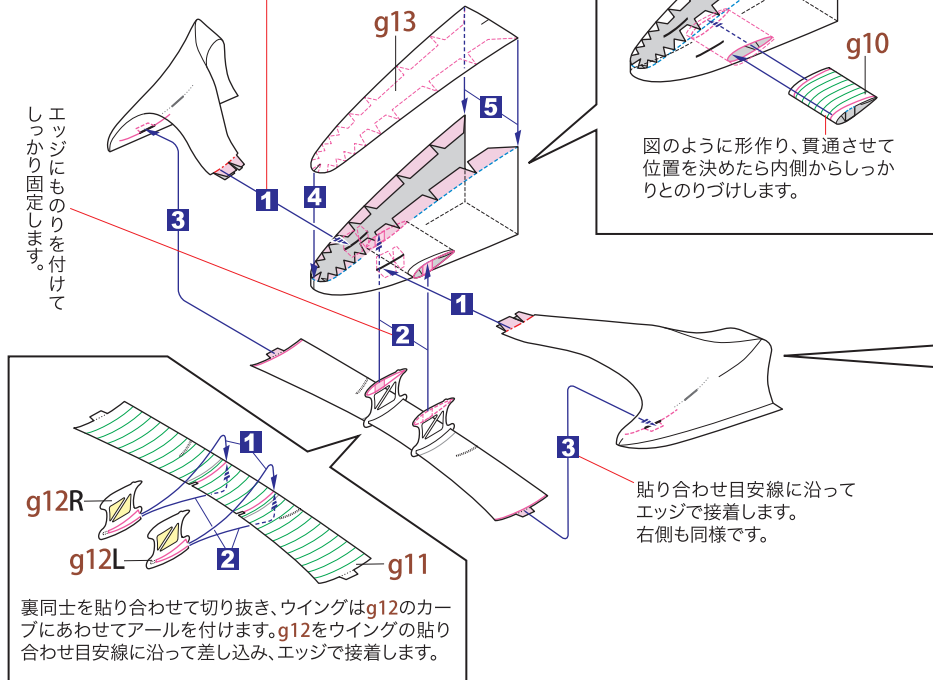


※図は左側です。( )内の番号が右側です。右側も同様に組み立てます。充分なアールを付けてから■の番号順に接着します。

**8** [組み立てに必要なパーツ g1~g6 / g8~g13]

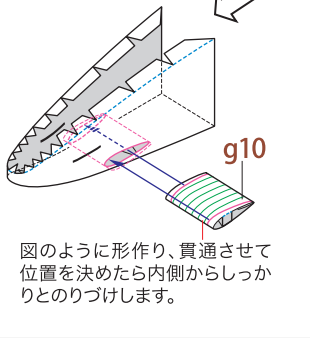
■の番号順に接着します。

のりしろを差し込んで開いて接着します。左側も同様です。



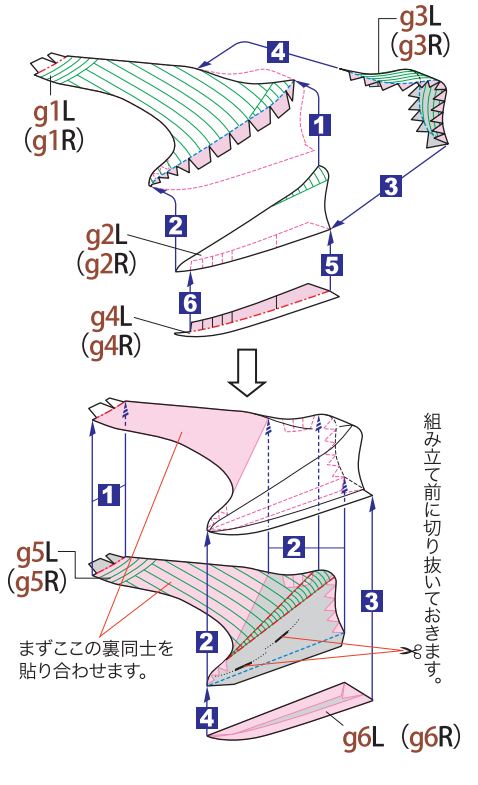
エッジにものを付けてしっかり固定します。

裏同士を貼り合わせて切り抜き、ウイングはg12のカーブにあわせてアールを付けます。g12をウイングの貼り合わせ目安線に沿って差し込み、エッジで接着します。



図のように形作り、貫通させて位置を決めたら内側からしっかりとのりつけます。

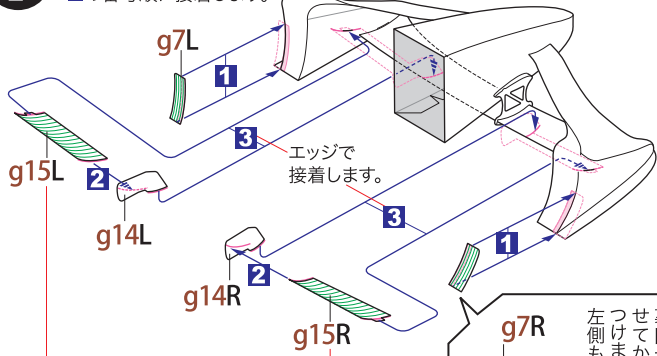
貼り合わせ目安線に沿ってエッジで接着します。右側も同様です。



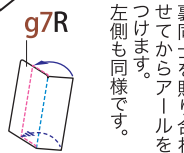
まずこの裏同士を貼り合わせます。

組み立て前に切り抜いておきます。

**9** [組み立てに必要なパーツ g7/g14/g15] ■の番号順に接着します。



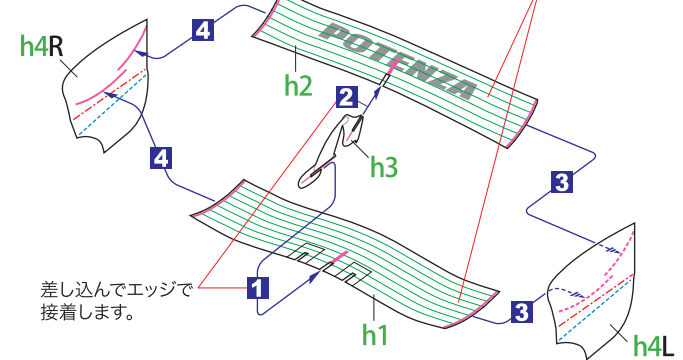
中心の折り線に沿って裏同士を貼り合わせてから切り抜き、g14の貼り合わせ目安線のカーブに合わせてアールを付け、エッジで接着します。



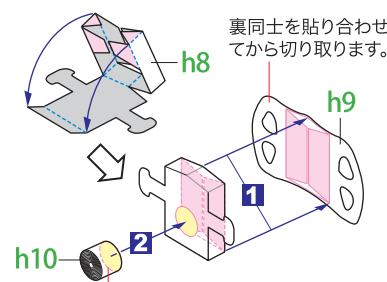
裏同士を貼り合わせてからアールをつけて左側も同様です。

リヤウイング断面原寸図

ウイングは裏同士を貼り合わせてから切り抜き、上図の断面図に合わせてアールを付けます。次にh4の貼り合わせ目安線のカーブに合うように端の方だけアールを付けてエッジで接着します。

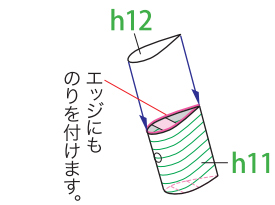


差し込んでエッジで接着します。

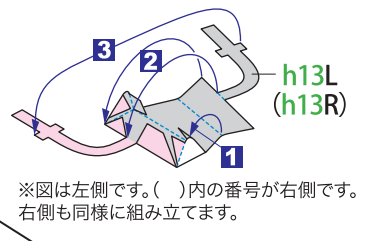


裏同士を貼り合わせてから切り取ります。

水で薄めた木工用ボンドを裏側全体に塗り、紙がしんなりしてきたら素早く丸め、直径3mmほどの円柱にします。長すぎる部分はカットします。



エッジにものりを付けます。



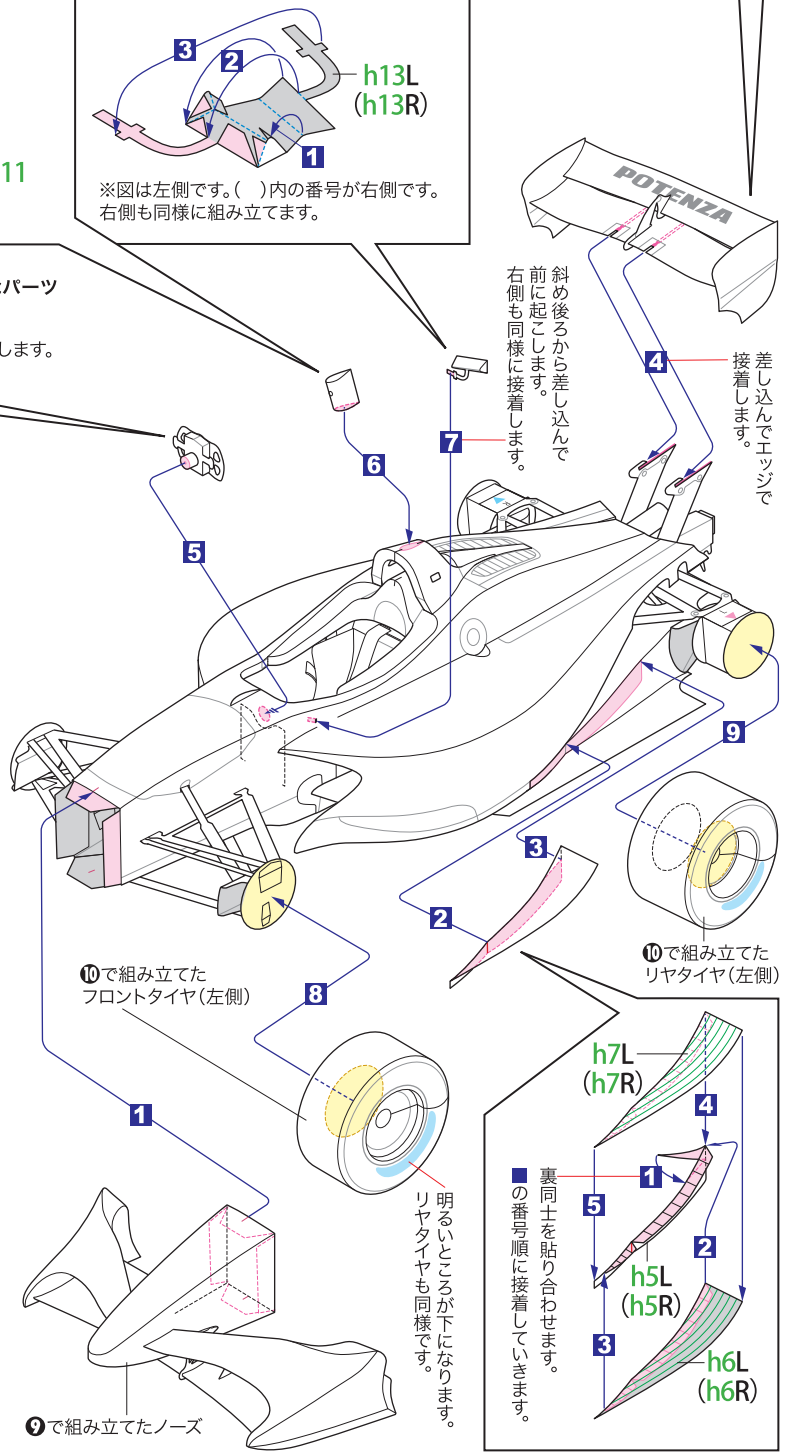
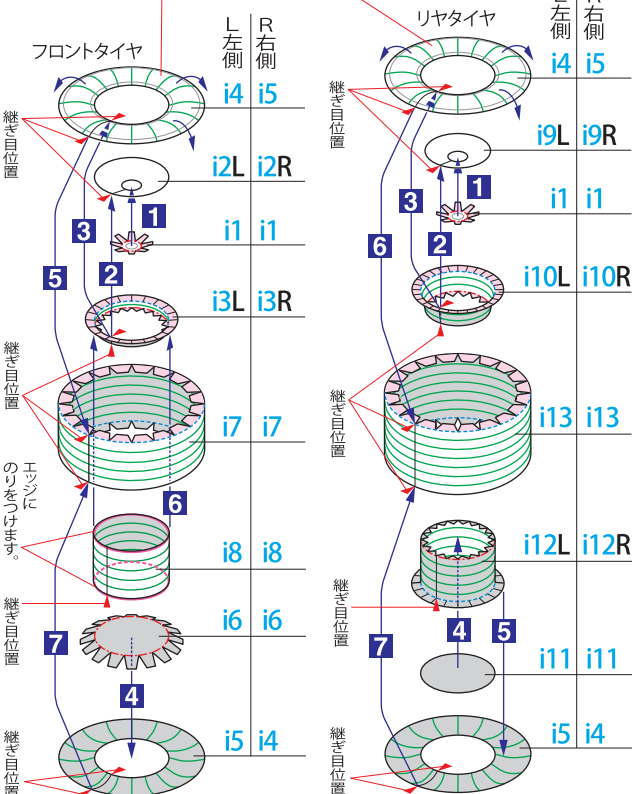
※図は左側です。( )内の番号が右側です。右側も同様に組み立てます。

**11** [組み立てに必要なパーツ h1~h13] ■の番号順に接着します。

**10** [組み立てに必要なパーツ i1~i13] ■の番号順に接着します。

※タイヤの上下を決めるために、それぞれの縦ぎ目を合わせて接着します。タイヤサイド面 i4 / i5 とトレッド面 i7 / i13 のアールをしっかりとつけてから接着します。※折り線をしっかりと折ることがきれいに仕上げるコツです。

タイヤサイドは、すり鉢状に接着し、完全にのりが乾いてから、縁を返すようにていねいにふくらみをつけていきます。



⑩で組み立てたフロントタイヤ(左側)

⑩で組み立てたリヤタイヤ(左側)

⑨で組み立てたノーズ

明るいところが下になります。リヤタイヤも同様です。

裏同士を貼り合わせます。■の番号順に接着していきます。

