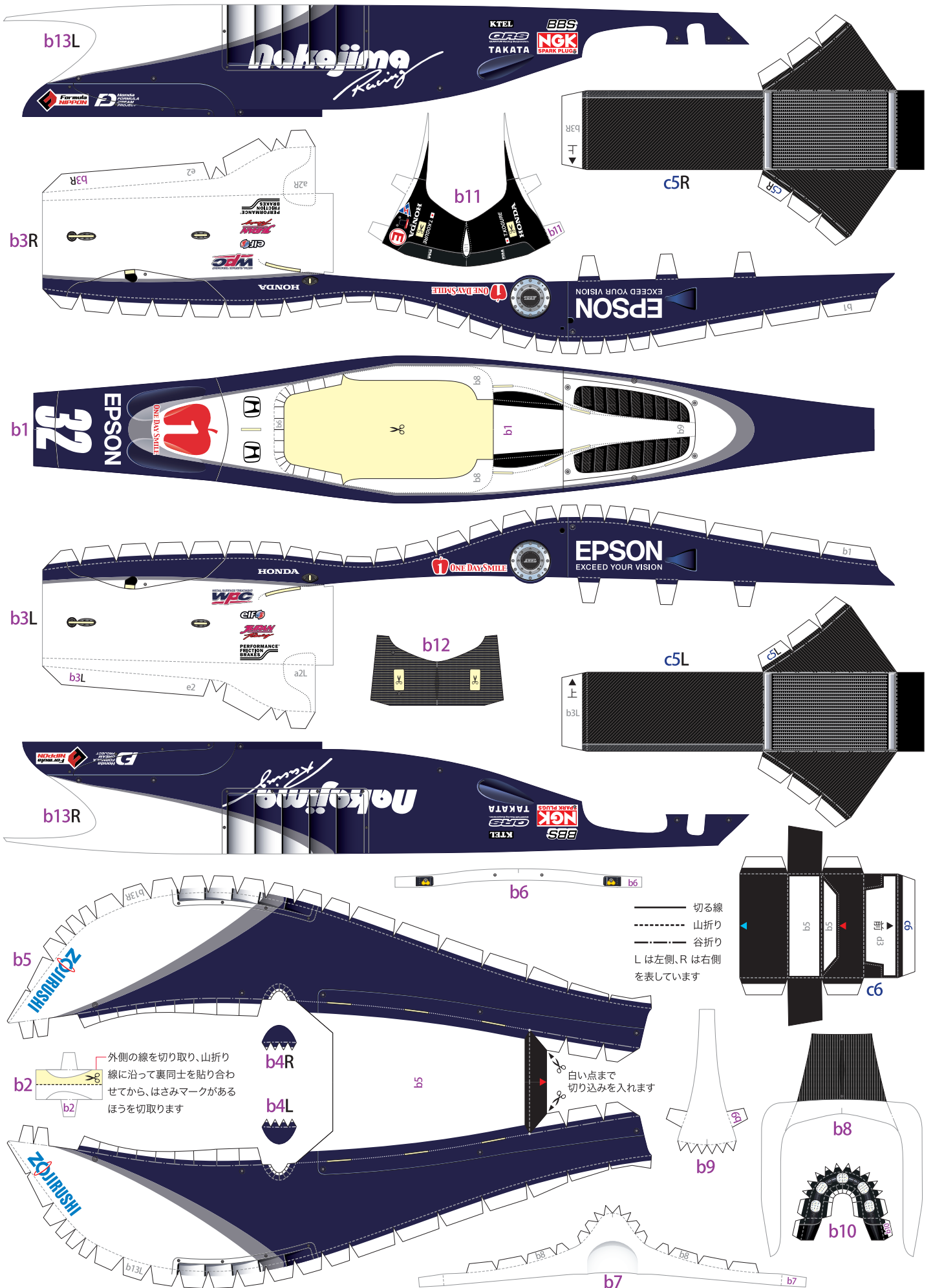
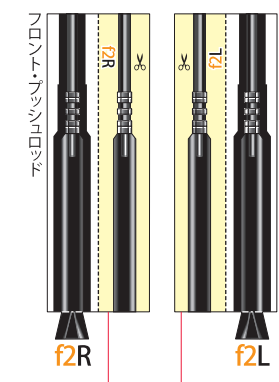
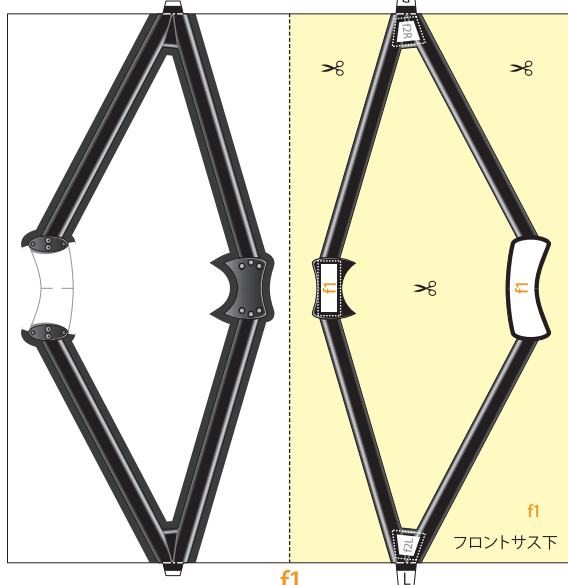
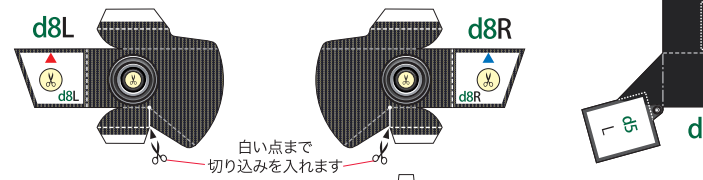
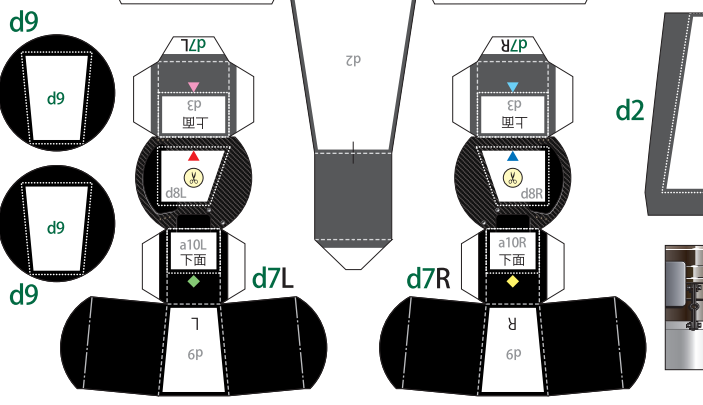
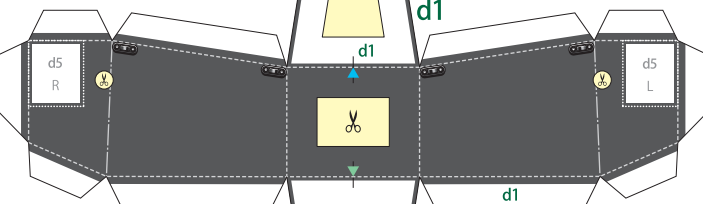
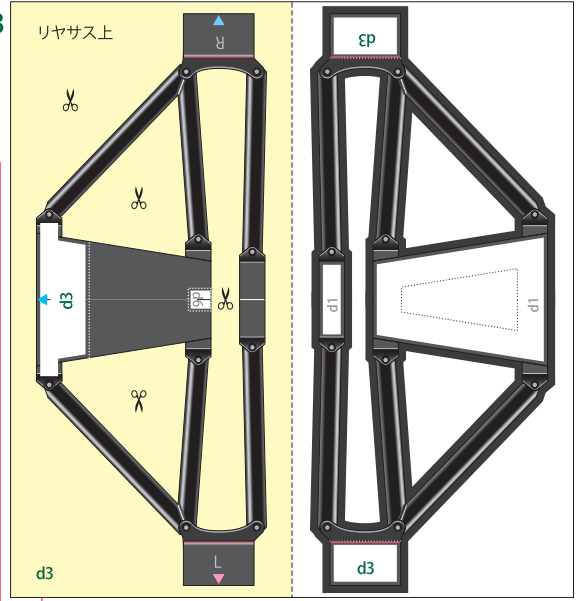
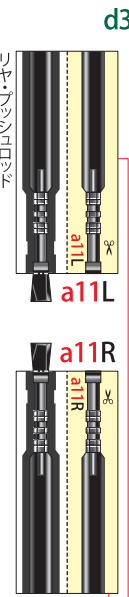
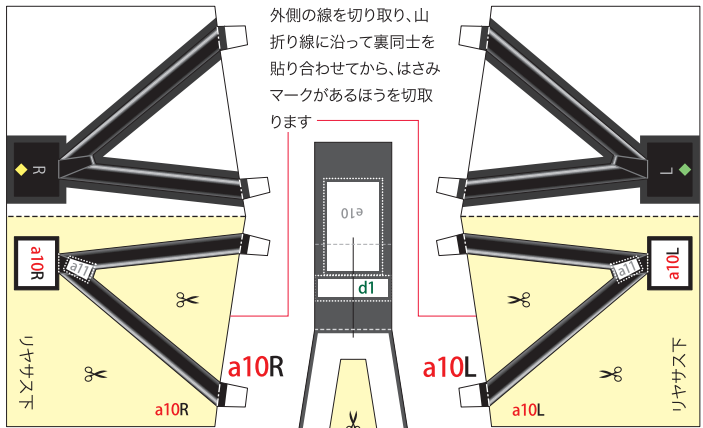


—— 切る線
 - - - - 山折り
 谷折り
 Lは左側、Rは右側
 を表しています

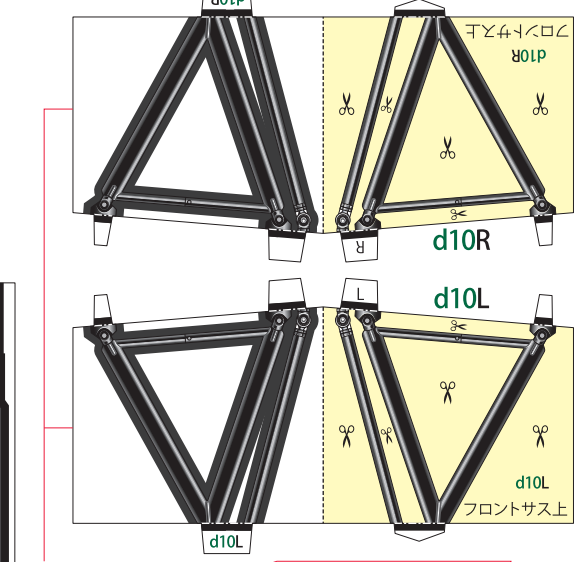
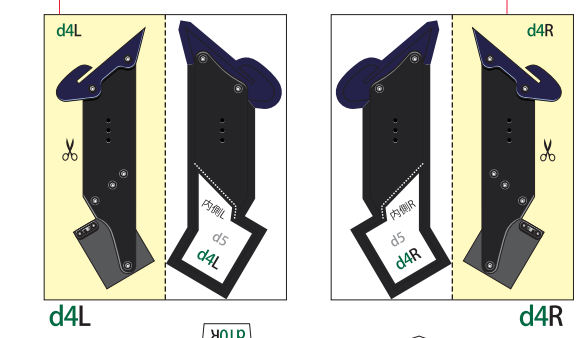
外側の線を切り取り、山折り線に沿って裏同士を貼り合わせてから、はさみマークがあるほうを切り取ります

白い点まで切り込みを入れます

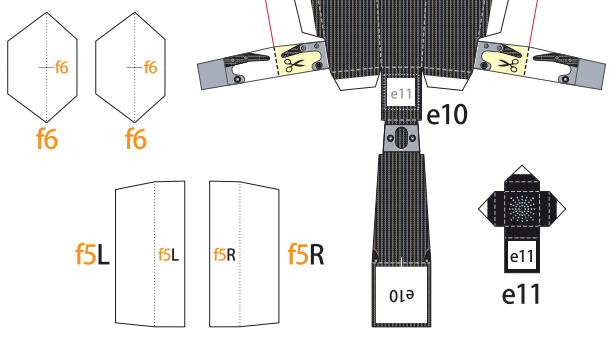
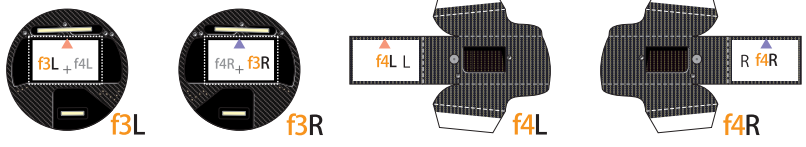




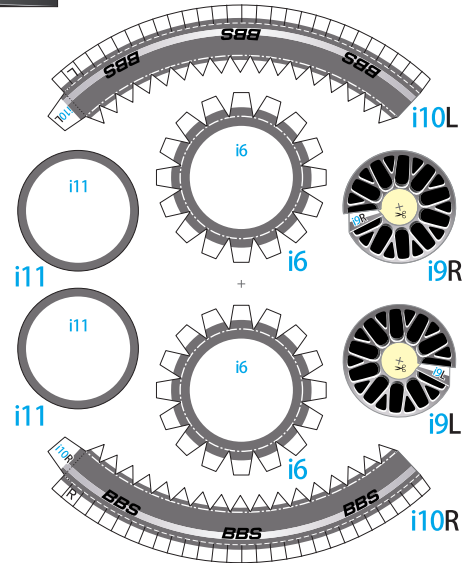
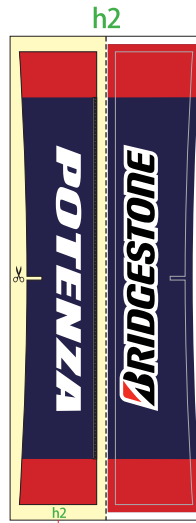
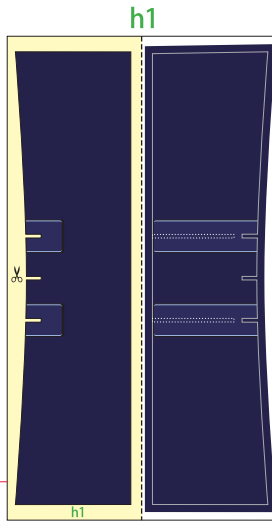
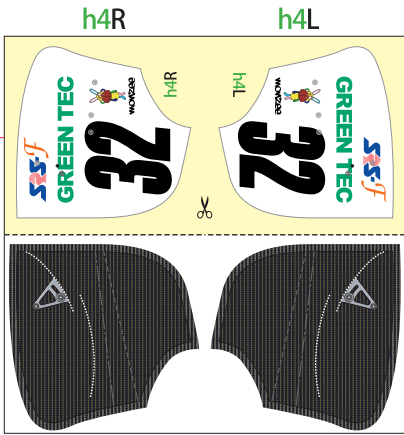
外側の線を切り取り、山折り線に沿って裏同士を貼り合わせてから、はさみマークがあるほうを切り取ります



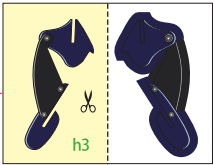
外側の線を切り取り、山折り線に沿って裏同士を貼り合わせてから、はさみマークがあるほうを切り取ります



- 切る線
- - - 山折り
- · - 谷折り
- Lは左側、Rは右側を表しています



外側の線を切り取り、山折り線に沿って裏同士を貼り合わせてから、はさみマークがあるほうを切り取ります



h3

- 切る線
- - - 山折り
- 谷折り
- L は左側、R は右側を表しています

