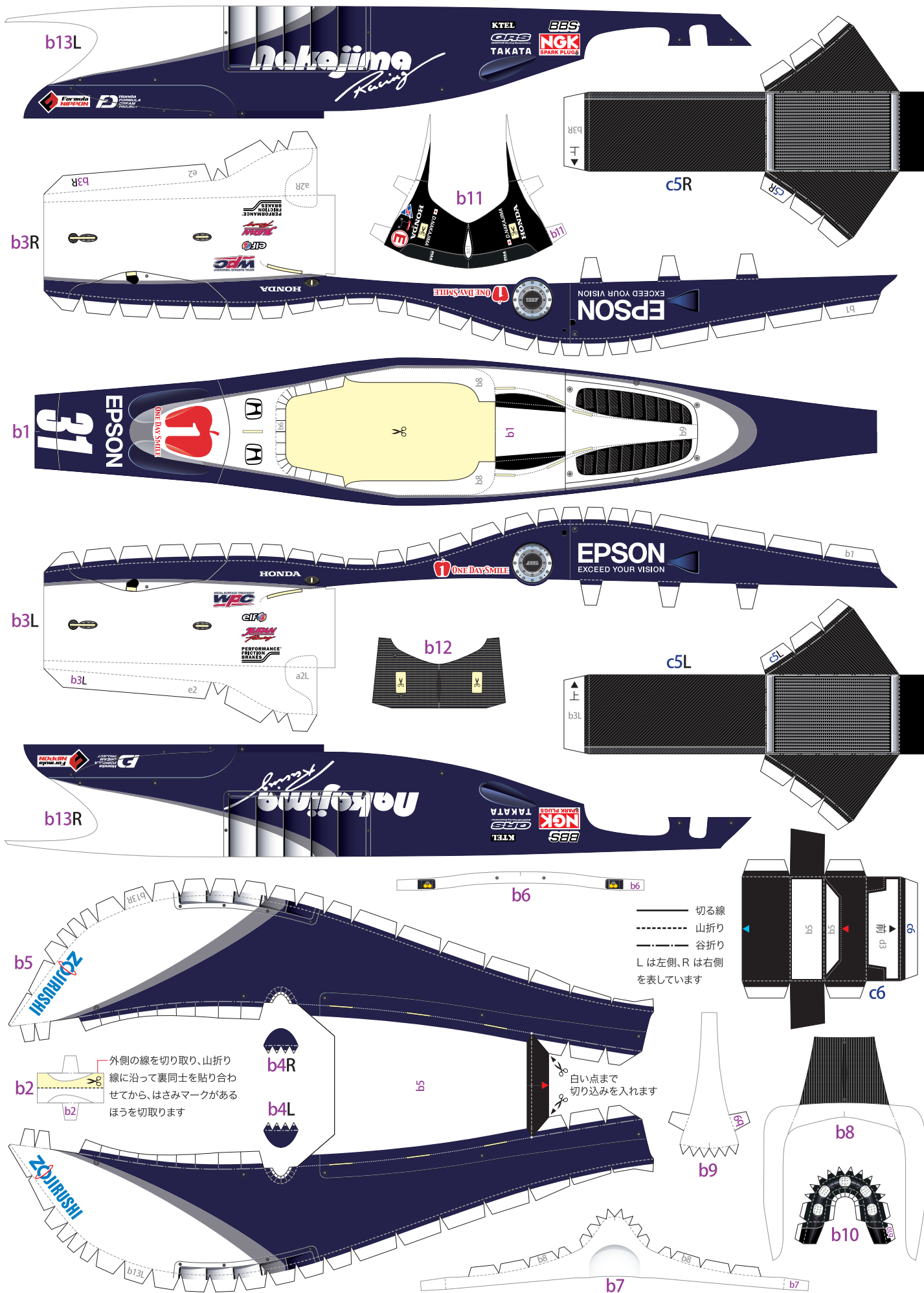
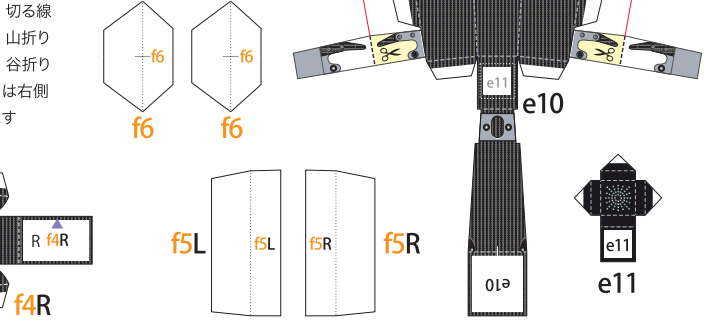
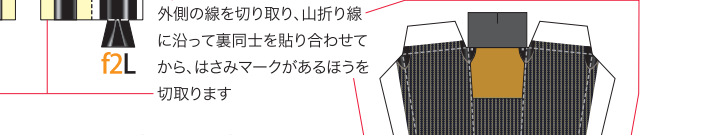
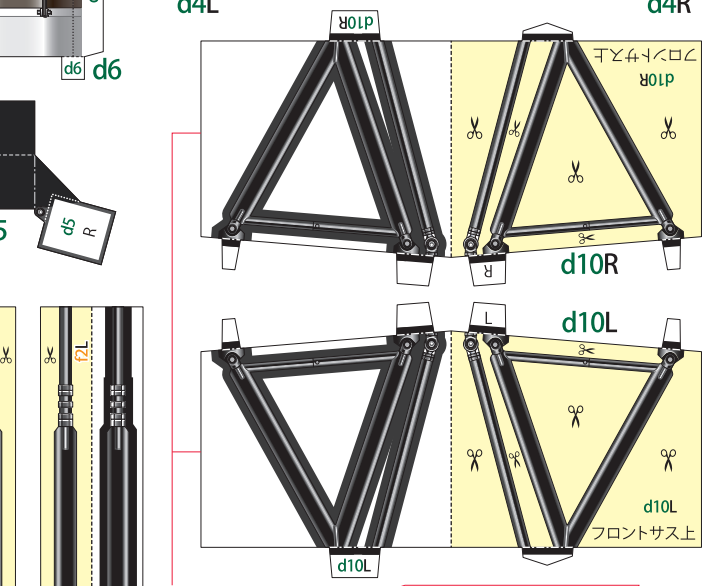
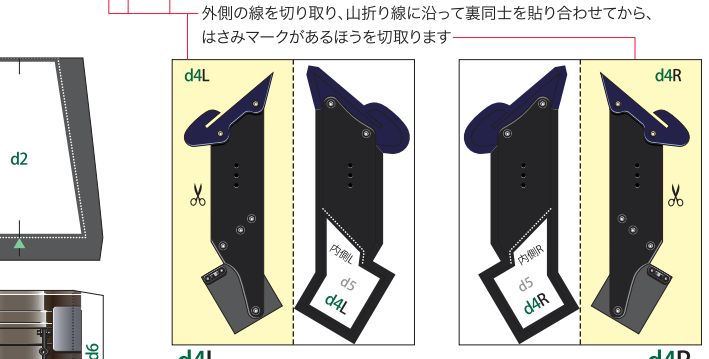
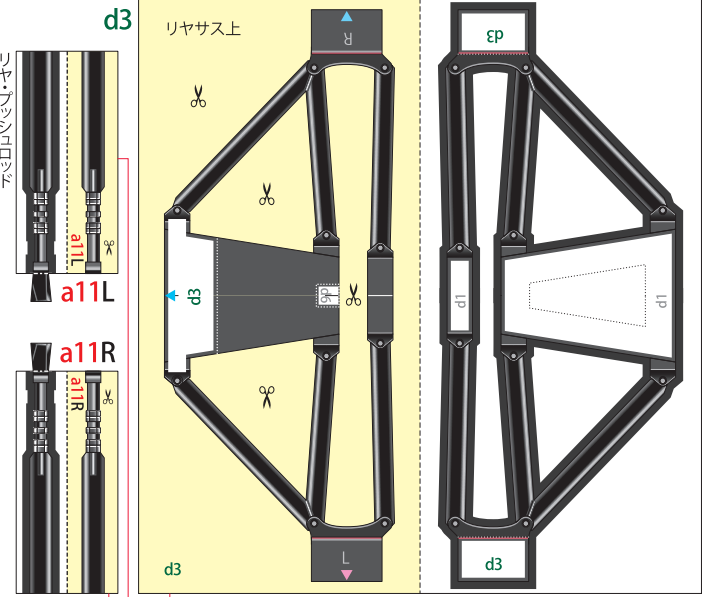
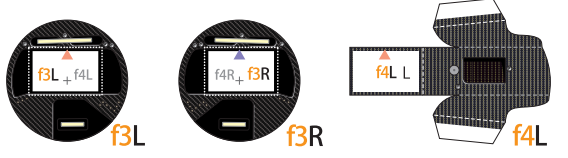
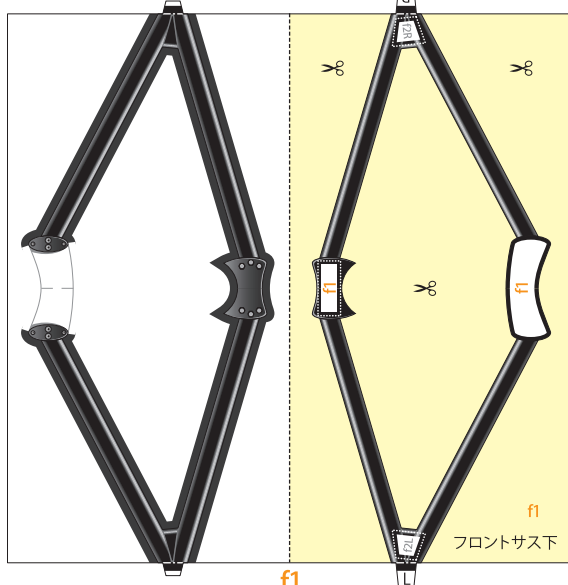
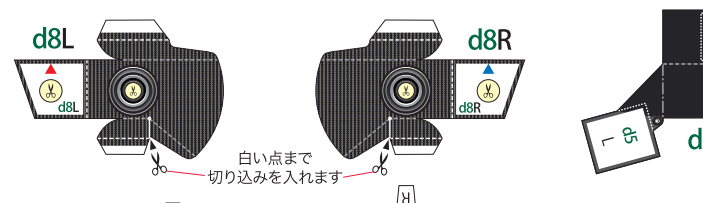
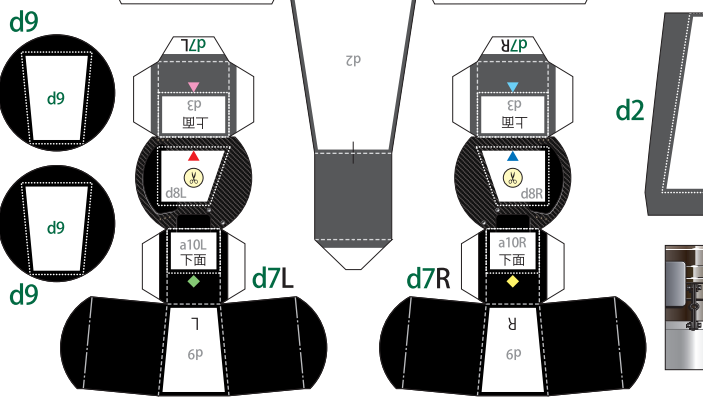
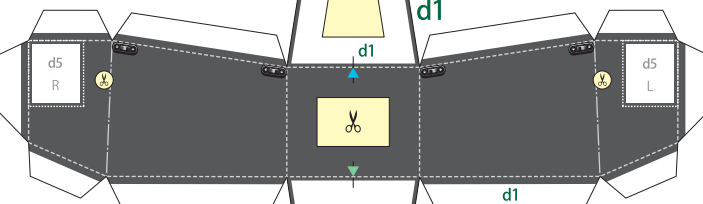
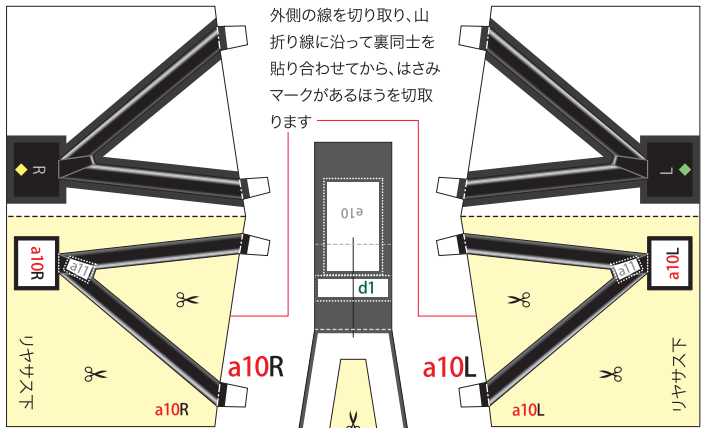


——— 切る線
 - - - - - 山折り
 ····· 谷折り
 Lは左側、Rは右側
 を表しています

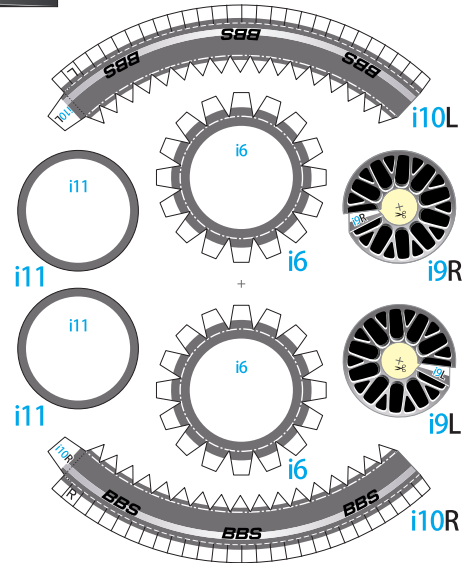
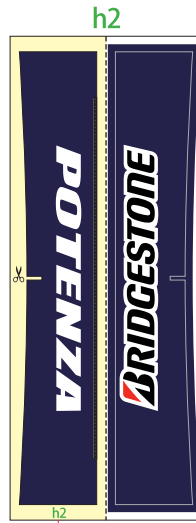
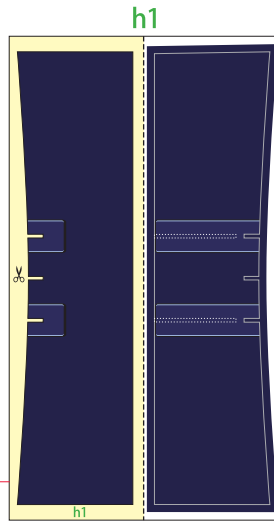
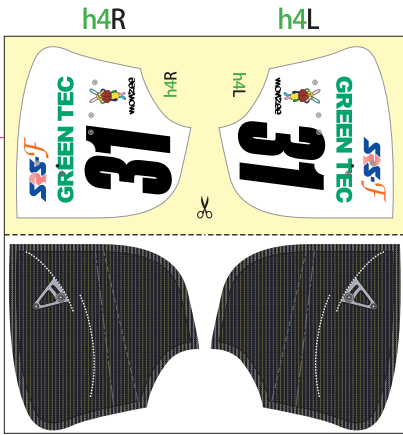
外側の線を切り取り、山折り
 線に沿って裏同士を貼り合
 わせてから、はさみマークが
 あるほうを切取ります

白い点まで
 切り込みを入れます

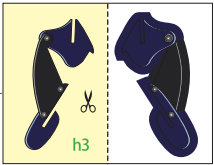




— 切る線
- - - 山折り
- - - 谷折り
L は左側、R は右側
を表しています



外側の線を切り取り、山折り線に沿って裏同士を貼り合わせてから、はさみマークがあるほうを切り取ります



h3

- 切る線
- - - 山折り
- 谷折り
- L は左側、R は右側を表しています

