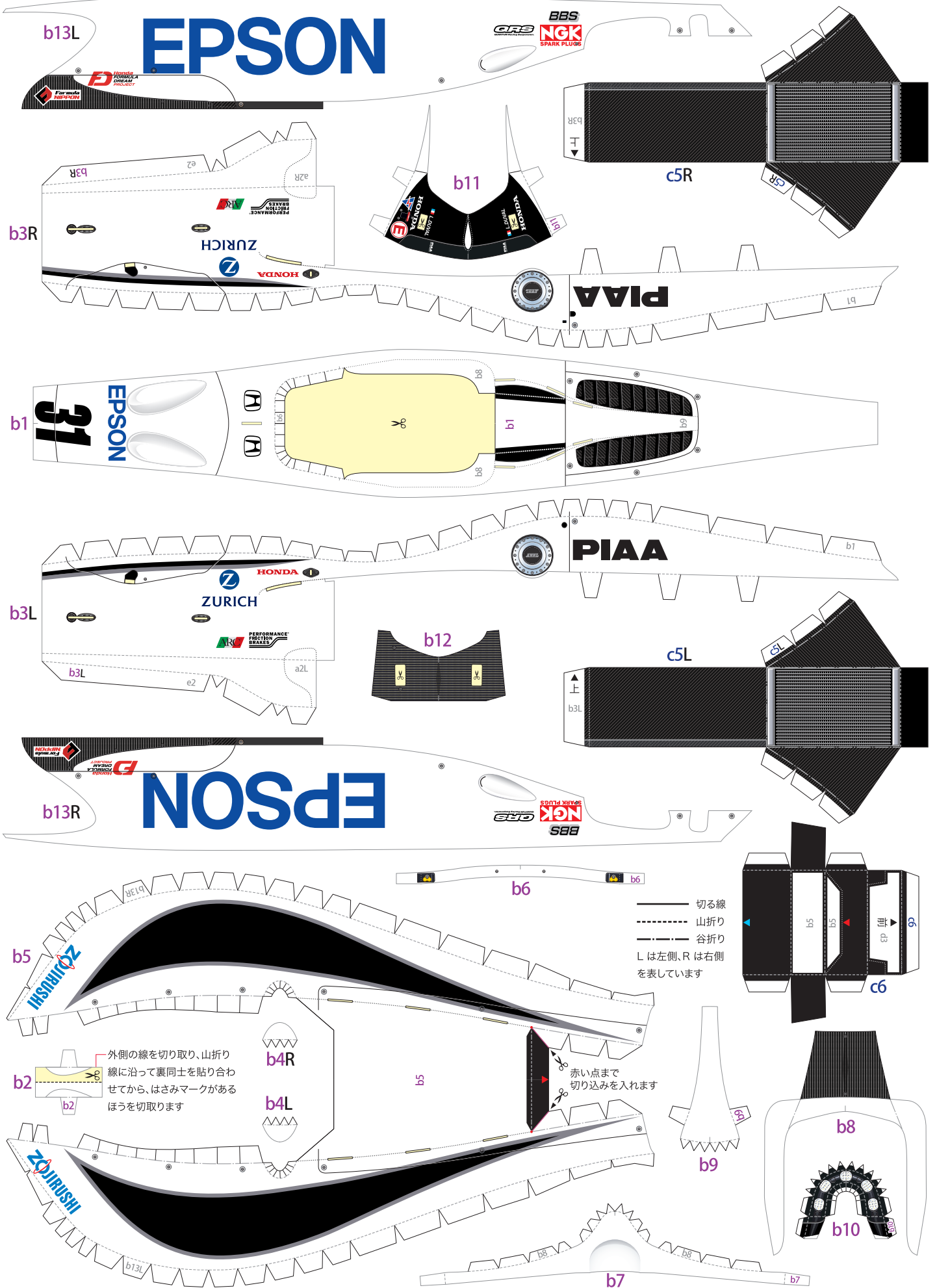


白い点まで  
切り込みを  
入れます

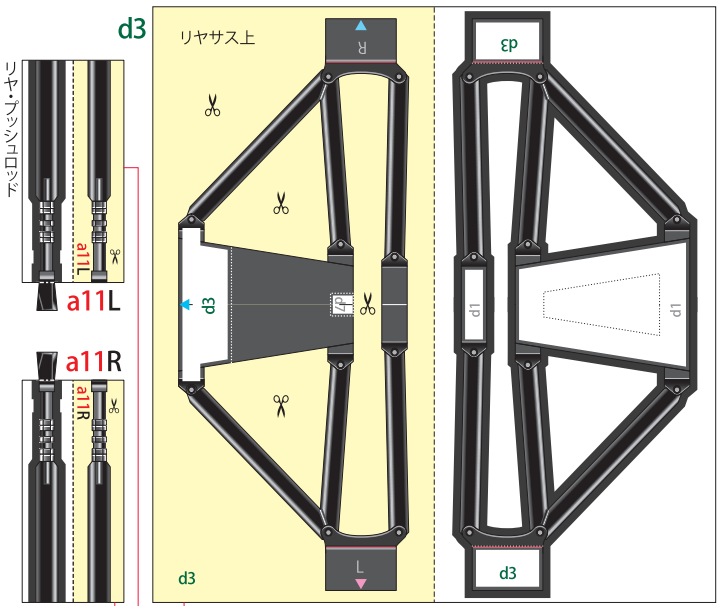
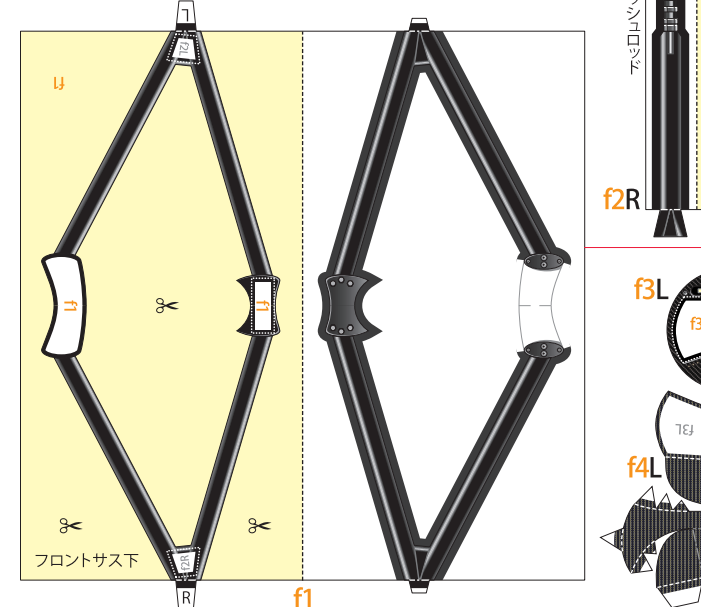
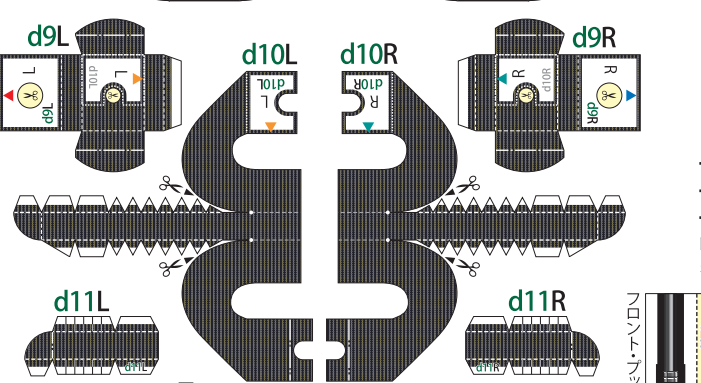
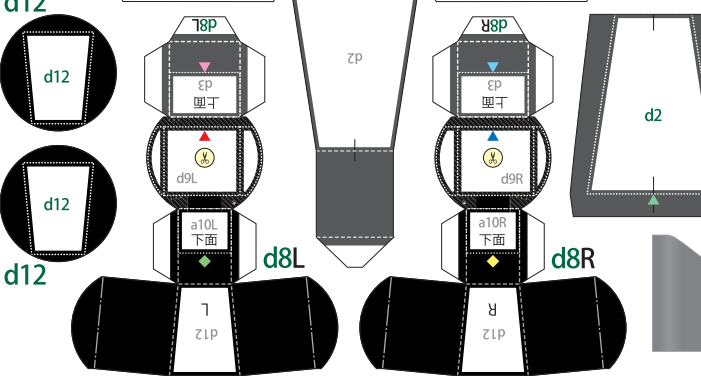
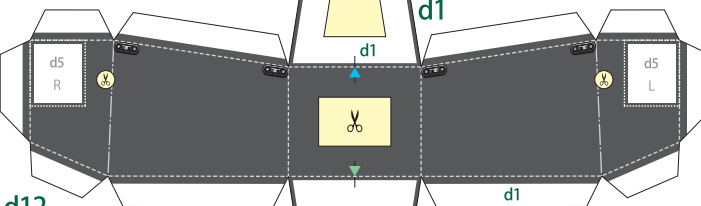
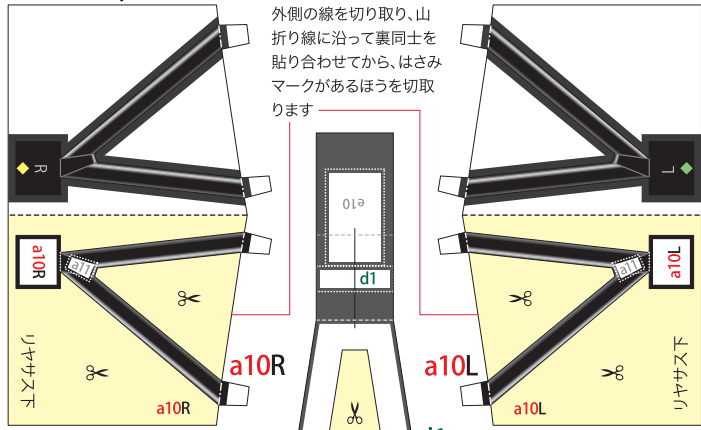
—— 切る線  
- - - - 山折り  
· · · · 谷折り  
L は左側、R は右側  
を表しています

外側の線を切り取り、山折り  
線に沿って裏同士を貼り合  
わせてから、はさみマークが  
あるほうを切取ります

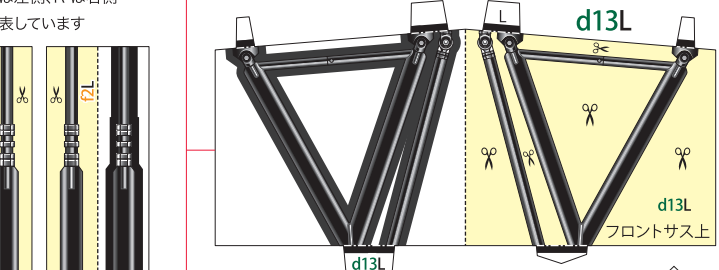
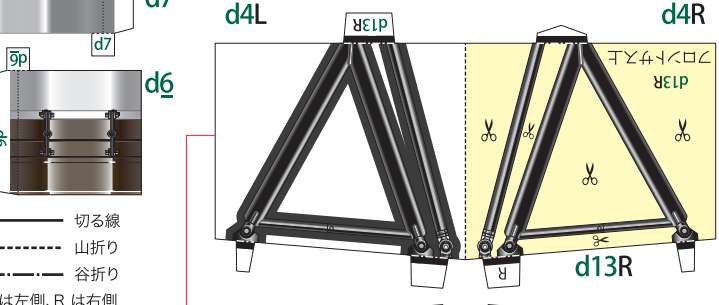
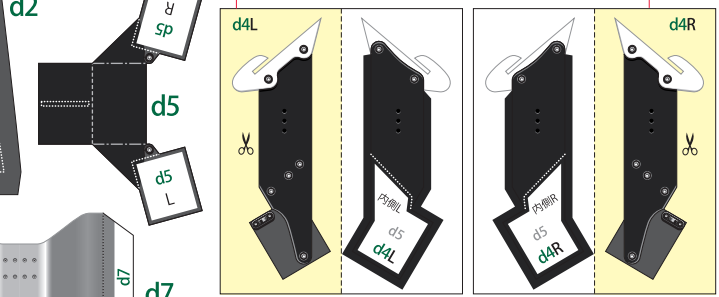
白い点まで  
切り込みを入れます



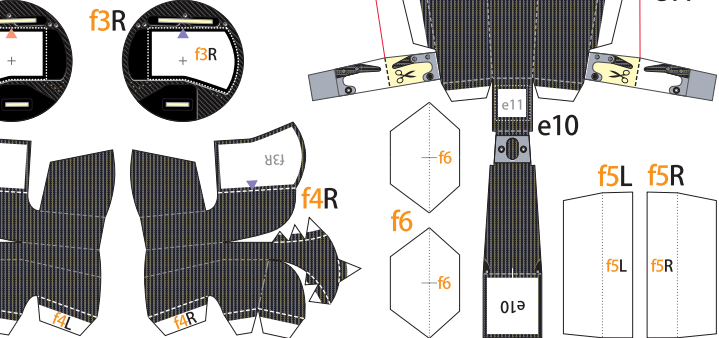
外側の線を切り取り、山折り線に沿って裏同士を貼り合わせてから、はさみマークがあるほうを切り取ります



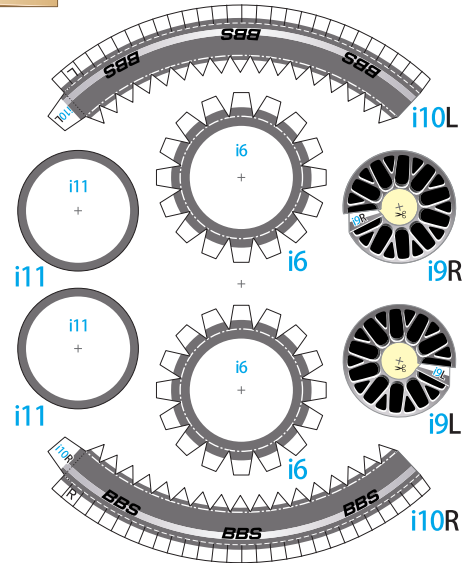
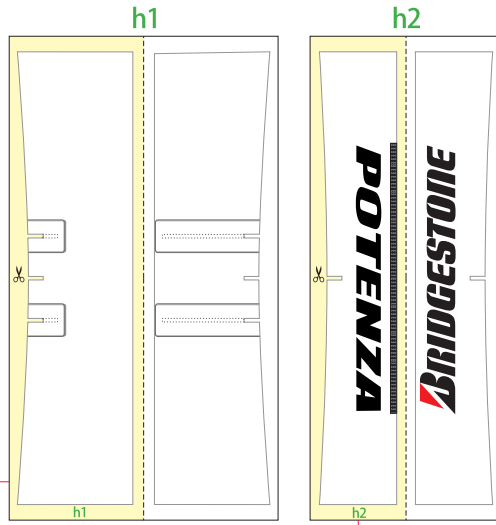
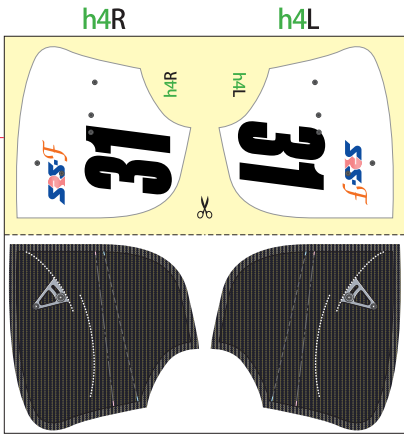
外側の線を切り取り、山折り線に沿って裏同士を貼り合わせてから、はさみマークがあるほうを切り取ります



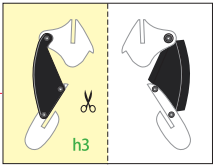
外側の線を切り取り、山折り線に沿って裏同士を貼り合わせてから、はさみマークがあるほうを切り取ります



— 切る線  
- - - 山折り  
- - - 谷折り  
Lは左側, Rは右側を表しています

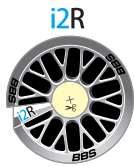


外側の線を切り取り、山折り線に沿って裏同士を貼り合わせてから、はさみマークがあるほうを切り取ります



h3

- 切る線
- - - 山折り
- 谷折り
- L は左側、R は右側を表しています



i2R



i2L



i4



i4



i5



i5



i5



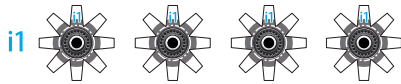
i5



i4



i4



i1



i3R



i3L



i12R



i12L



i12L



i12L



i8



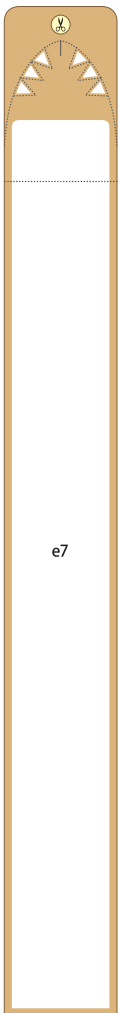
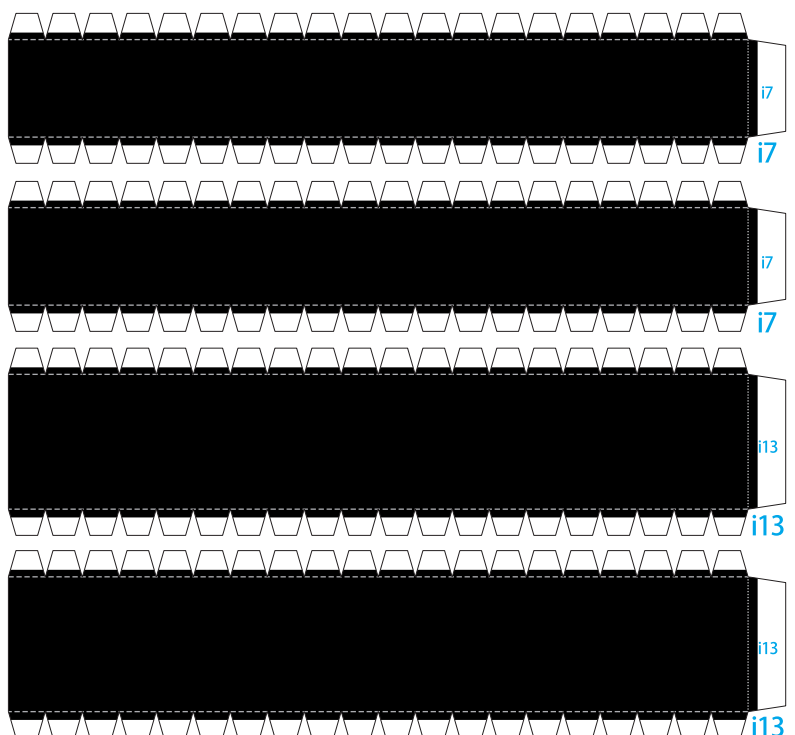
i8



i8



i8



e7

e7