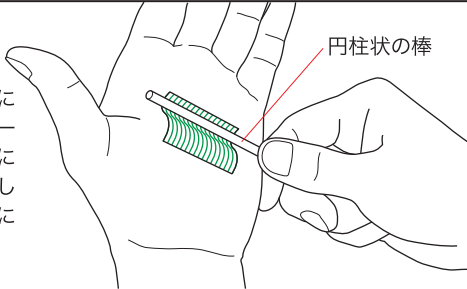


用意するもの

- はさみ ● カッターナイフ ● 定規 ● ピンセット
- のり (透明の合成ゴム系接着剤がオススメ、または木工用接着剤)
- 折リスジを付けるための道具 (鉄筆や、インクの切れたボールペン)
- 丸みを付けるための円柱棒 (編み棒や鉛筆など)
- 紙の切り口着色用塗料 (アクリル絵の具や、サインペンなど)
- つまようじ ● 工作用マット など
- 輪ゴム (サイズNo.16×3本) ● 裁縫用糸 (2mほど)

アールの付け方

片方の手のひらにパーツを乗せ、アールを付ける部分に円柱状の棒を押し当てながら充分にしごきます。



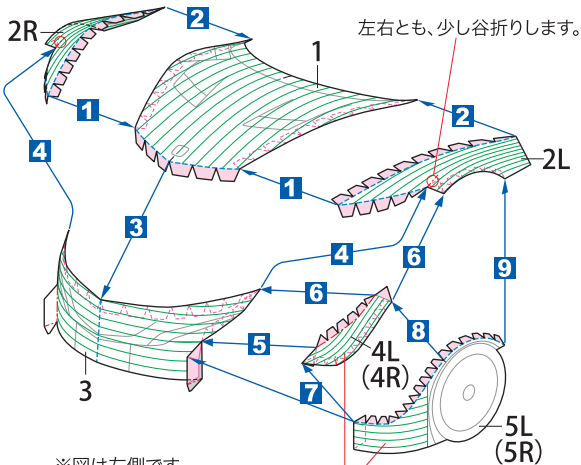
作り方

1. パーツを切り取り線に沿って切り離します。  
組立説明 5, 6 のパーツリストを参考に切る線や折り目などを確認してください。  
※ パーツのカット面 (紙の断面) は組み立て前に同色の絵の具やサインペンで、あらかじめ着色しておくとう仕上がりが美しくなります。
2. ----- 山折り, - - - - - 谷折りの線に沿って折り目をつけます。鉄筆やインクの切れたボールペンなど、先のとがったものでスジをつけておくときれいに折れます。印刷面にキズを付けたくないときは紙の裏からスジを付けます。  
※折るところはしっかり折るのがポイントです。
3. アール (丸み) をつけるところは、丸めたい部分の上に定規をあて、紙の端を持ち上げながら、定規をずらしてカールさせる方法と、左図のように円柱状のものを芯にして巻きつけながらしごく方法などがあります。  
図の がアールをつけるところです。
4. 接着する前に組み立て図や完成写真をよく見て、どんな形になるのか仮組みをしてみます。同時にアールの付き具合も確認しましょう。  
接着剤は紙のへら (紙の余白を利用してへらを作る) や、つまようじなどを使ってうすく塗るときれいに仕上がります。
5. 完成写真や組み立て図をよく見て、■の番号順に接着していきます。  
※ 基本的にパーツ番号の1から順に2, 3, 4...と組み立てていくのが約束です。図中の は紙の裏側、各色の はのりづけするところを表しています。パーツNo.後ろの L/Rは運転席から見て L は左側、R は右側を表しています。  
※カッターナイフを使用する際は指など切らないよう充分ご注意ください。

※ペーパークラフトをより美しく仕上げるためのコツや作り方はホームページ内のペーパークラフト入門を参考にしてください。

1

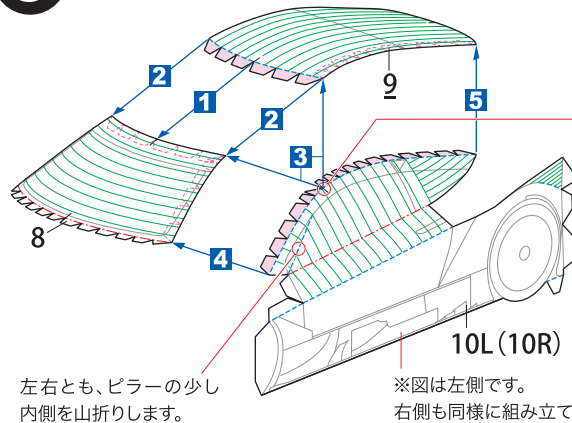
折るところはしっかり折るのがポイントです。  
充分なアールを付けてから、■の番号順に組み立てます。



※図は左側です。  
右側も同様に組み立てます。

3

充分なアールを付けてから、■の番号順に組み立てます。



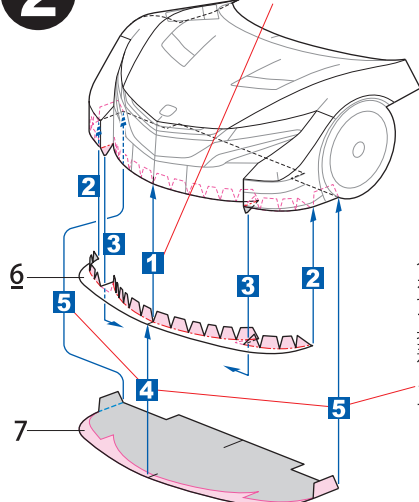
左右とも、ピラーの少し内側を山折りします。

※図は左側です。  
右側も同様に組み立てます。

左右とも、フロントウィンドウとルーフの継ぎ目を、この線に合わせて接着します。

2

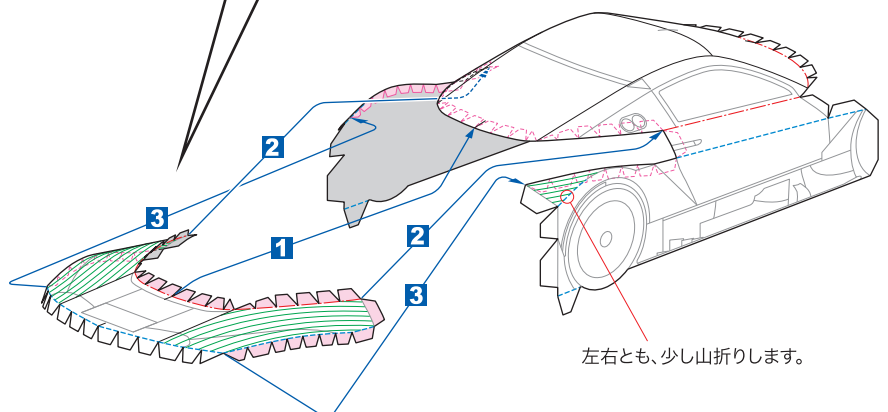
先に中心線を合わせます。



上下のパーツのエッジを正確に合わせて接着します。

4

※上面と左右を別けて接着すると組み立てやすくなります。



左右とも、少し山折りします。

13 左右とも、少し山折りします。

16R (16L)

※左側も同様に組み立てます。

組み立て前に切り抜きます。

17L 18 17R

左右とも、下側のエッジに沿って裏同士を貼り合わせます。

組み立て前に切り抜きます。

山折り線に沿って裏同士を貼り合わせます。

25R (25L)

左側も同様に作ります。

24

ウイングは、後部分が跳ね上がるようにアールを付けて、エッジから2~3mmのところだけを接着します。

23

裏同士を貼り合わせて、はさみマークがある面を切り取ったもの。

27R 27L 26R 26L

▲が向かい合うように接着します。

ボディ形状に合わせて形を整えてから、切り口で接着します。

5

上下のパーツのエッジを正確に合わせて接着します。

左右の位置を決めてから中心を合わせます。

6

■の番号順に組み立てます。

山折り線に沿って裏同士を貼り合わせてから、はさみマークがある面を切り取ったもの。

左右とも、エッジギリギリのりを着けて、ボディのアタリ線に沿って接着します。

左右とも、形を整えてから、リヤ・フェンダーとバンパー側面のアタリ線に合わせて接着します。

6

ここからは動力部分を組み立てます。

輪ゴム  
(サイズ No.16)  
[実物大]  
この大きさの物を  
使用します。

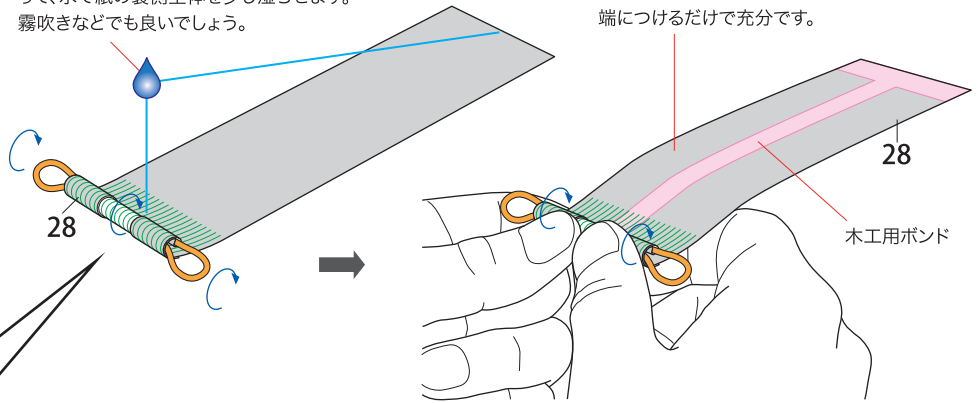
まず、輪ゴムをはさんで  
ここを接着します。

ひっくり返して、  
また輪ゴムをはさんで  
両端を接着します。

またひっくり返して、図の赤い線の所  
を爪で押さえながら端を持ち上げ、  
巻きグセをつけます。

※巻きやすくするため、ぬれた布や絵筆などを使  
って、水で紙の裏側全体を少し湿らせます。  
霧吹きなどでも良いでしょう。

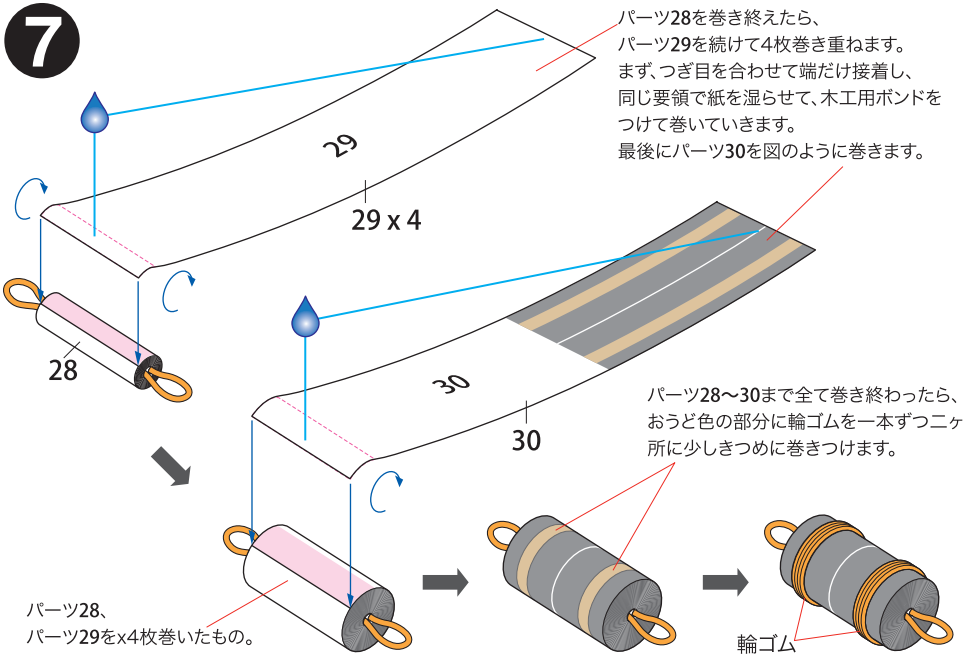
図のように木工用ボンドをつけて、少しきつめ  
に巻きつけていきます。木工用ボンドは中央と  
端につけるだけで充分です。



7

パーツ28を巻き終わったら、  
パーツ29を続けて4枚巻き重ねます。  
まず、つぎ目を合わせて端だけ接着し、  
同じ要領で紙を湿らせて、木工用ボンド  
をつけて巻いていきます。  
最後にパーツ30を図のように巻きます。

パーツ28~30まで全て巻き終わったら、  
おうど色の部分に輪ゴムを一本ずつニヶ  
所に少しきつめに巻きつけます。



パーツ28、  
パーツ29をx4枚巻いたもの。

輪ゴム

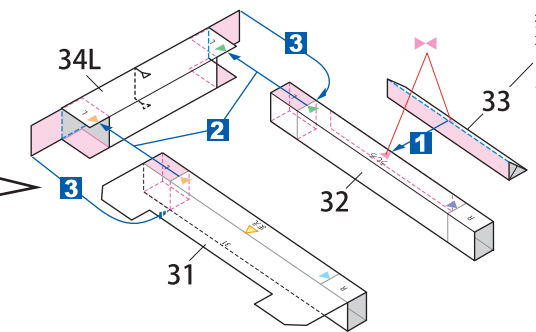
8

それぞれ同じ色の▲が向かい合うように接着します。  
できるだけパーツ同士が直角になるように注意します。

三角形に形作り、ピンク色の▲が向かい合う  
ように接着します。

組み立て前に切り込みを入れます。  
三角部分は切り抜きます。  
ここが輪ゴムを通す穴になります。

折り筋をしっかりつけてから  
組み立てます。

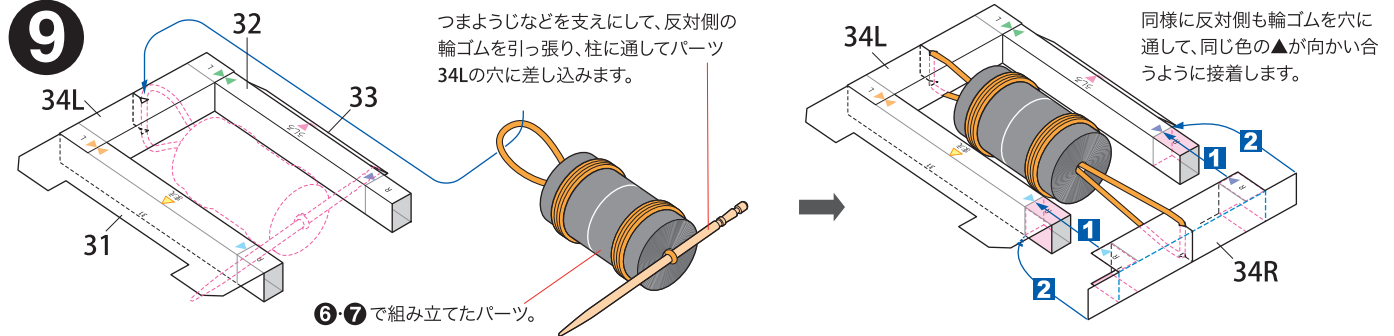


9

つまようじなどを支えにして、反対側の  
輪ゴムを引っ張り、柱に通してパーツ  
34Lの穴に差し込みます。

同様に反対側も輪ゴムを穴に  
通して、同じ色の▲が向かい合  
うように接着します。

6・7で組み立てたパーツ。

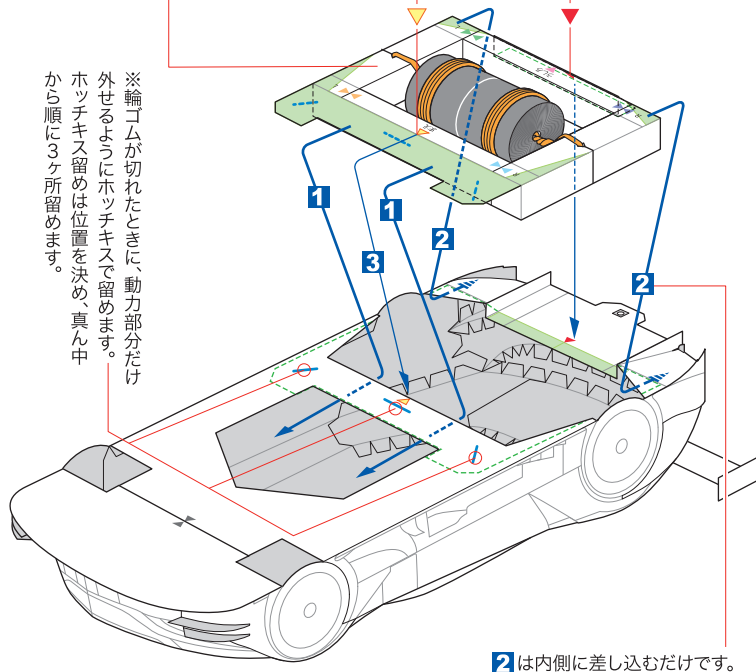


10

- 1 組み立てた動力部分全体を内側にくらせてから、
- 2 後ろ側を図のように差し込み、前側をホッチキスで留めます。

同じ色の▲が向かい合うようにセットします。

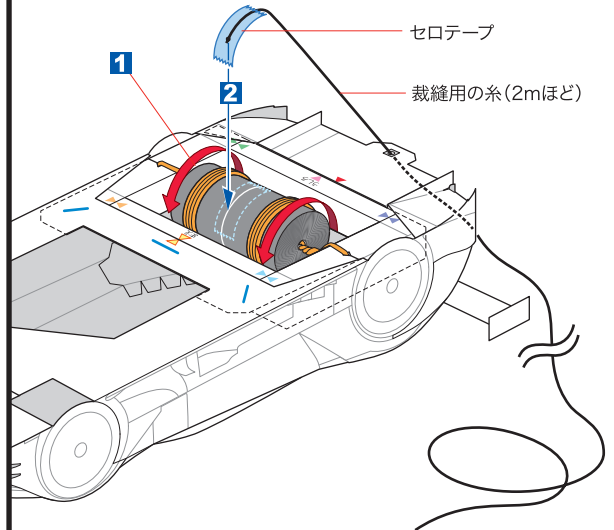
※輪ゴムが切れたときに、動力部分だけ外せるようにホッチキスで留めます。ホッチキス留めは位置を決め、真ん中から順に3ヶ所留めます。



2 は内側に差し込むだけです。

11

まず、裁縫用の糸を図のように穴に通しておきます。次に、紙を巻いて作った動力部分のつぎ目を目安に赤矢印の方向に25~30回ほど巻きます。しっかり押さえて、穴に通しておいた糸を中央の線に合わせてセロテープでしっかり留めます。手をはなすと、輪ゴムの反力で糸が巻かれていきます。糸を引くと、ゴムが巻かれる仕組みです。

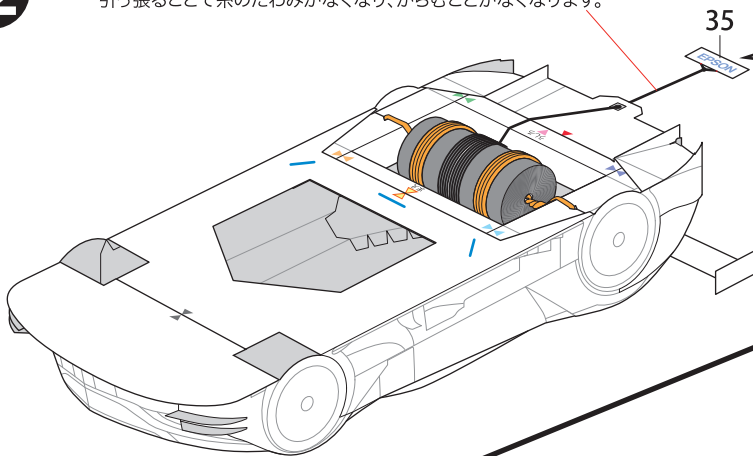


セロテープ

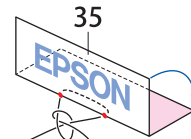
裁縫用の糸(2mほど)

12

糸は少し引っ張りぎみで結びます。引っ張ることで糸のたわみがなくなり、からむことがなくなります。



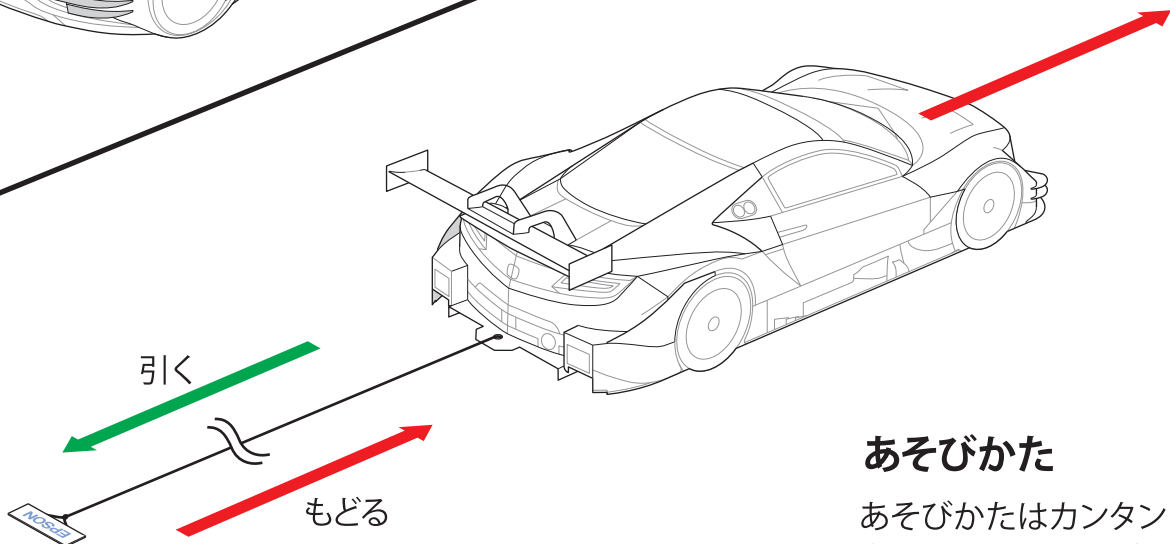
35



35

図のように、切り込みを入れたところから裁縫用の糸を通して結んで、裏同士を貼り合わせます。

糸を引いた分だけ走る!



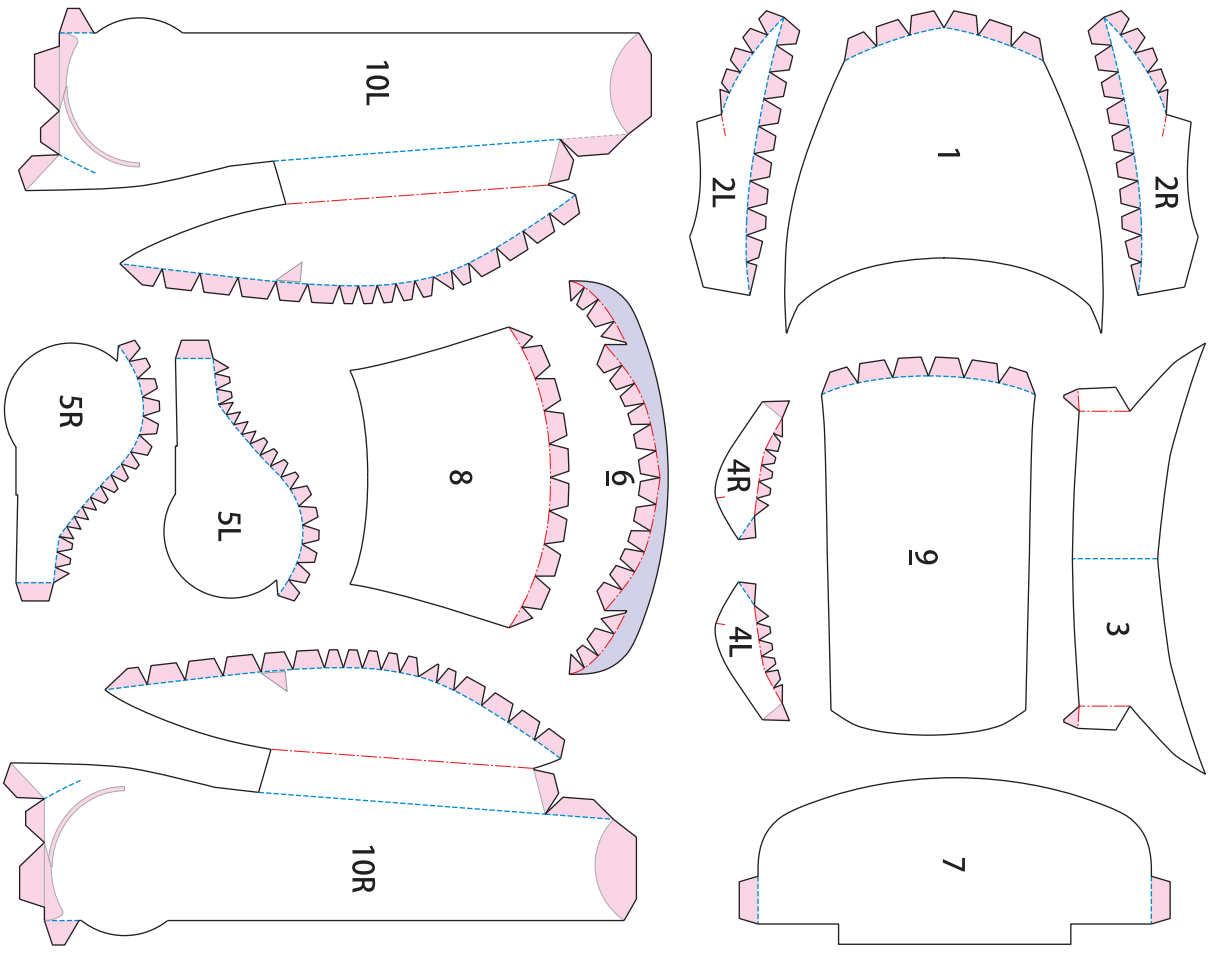
引く

もどる

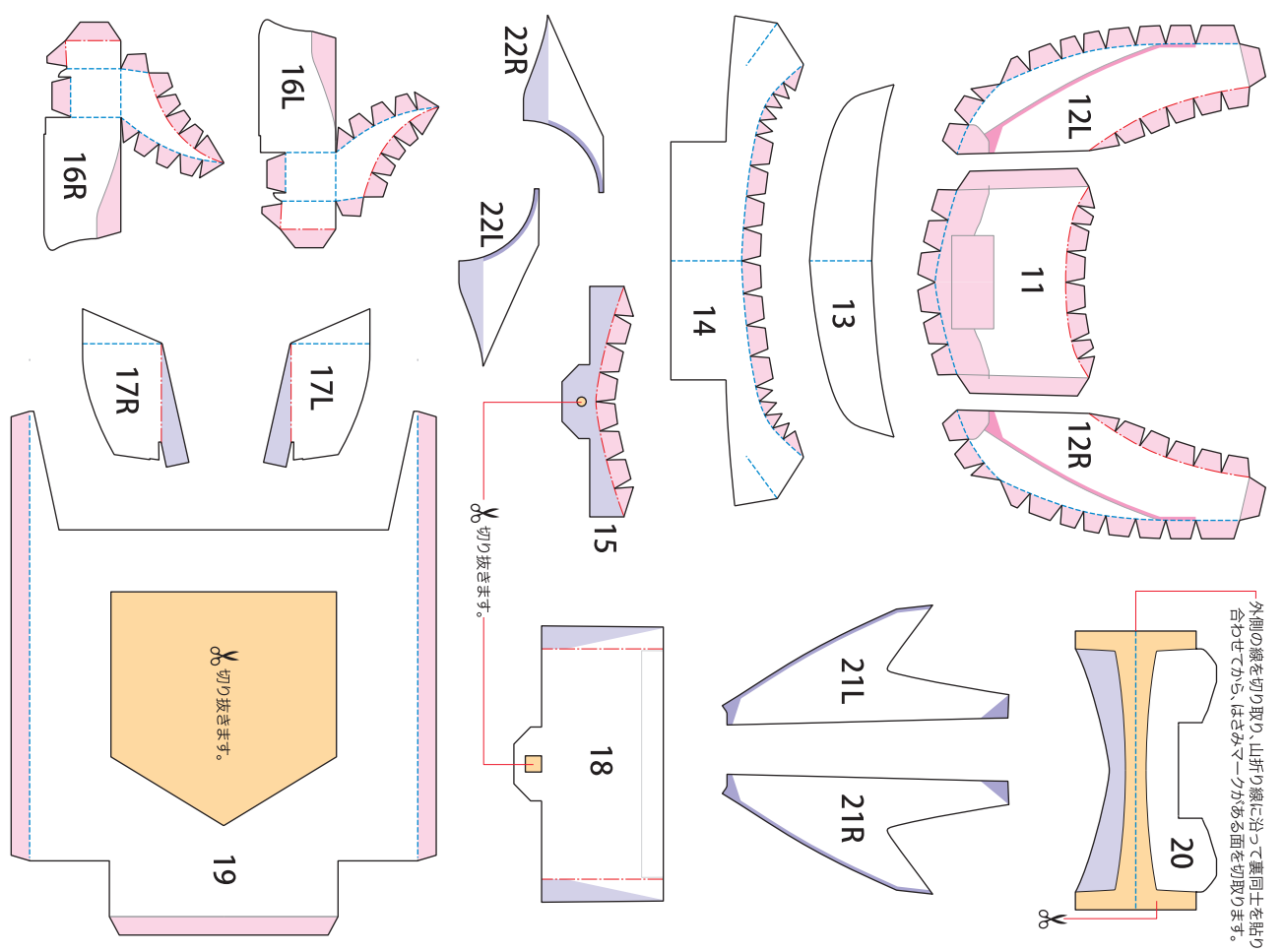
あそびかた

あそびかたはカンタン!  
糸を引いてはなすだけ!

—— 切る線  
 ..... 山折り  
 -.-.-.- 谷折り  
 ■ のりしろ  
 ■ 裏ののり  
 >8 切り取る(不要部分)  
 >8 切り込みを入れるところ  
 Lは左側、Rは右側を表しています



Sheet 1

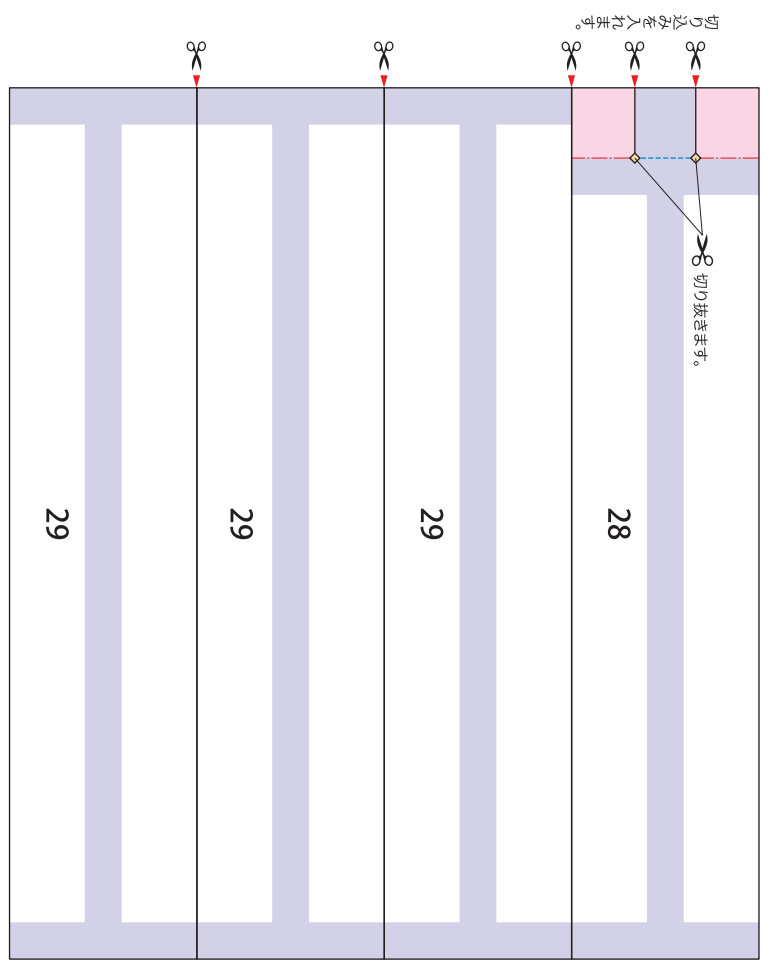
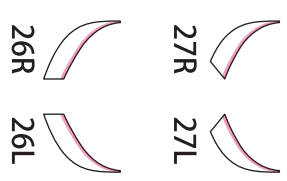
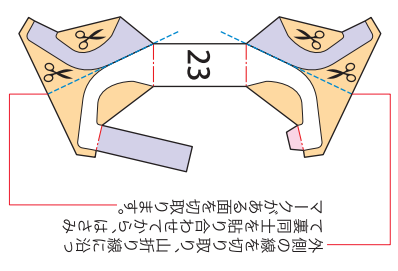
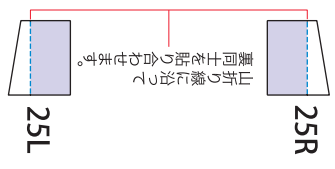
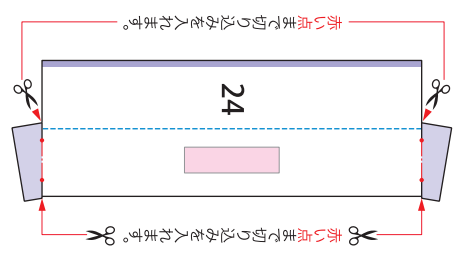


Sheet 2

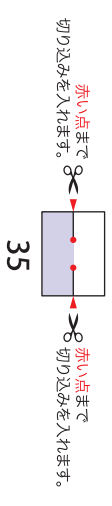
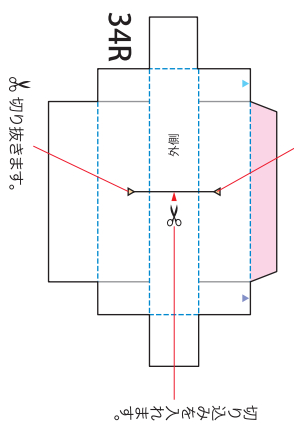
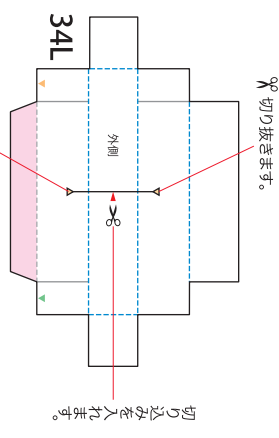
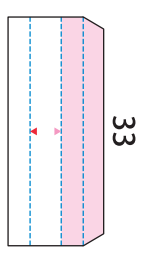
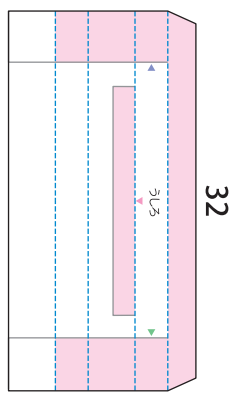
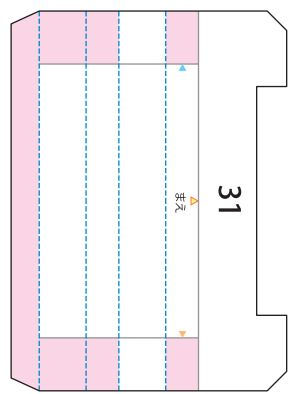
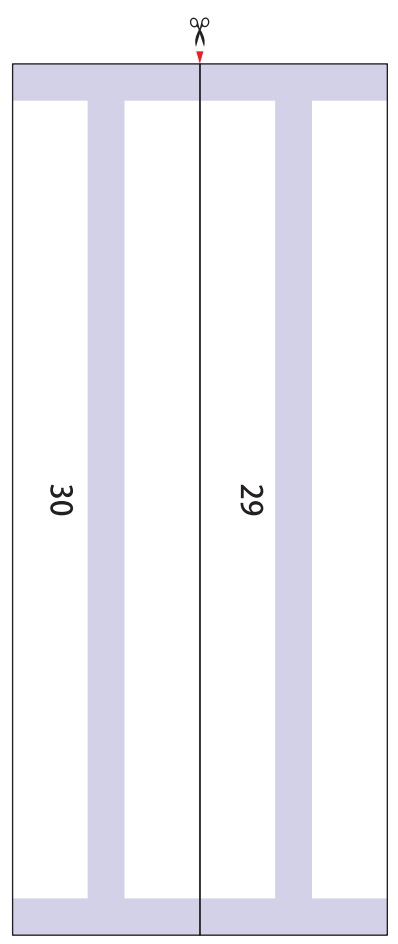
「外側の線を切り取り、山折り線に沿って裏面を貼り合わせ、はさみでクワがある面を切り取ります。」

✂️ 切り抜きます。

✂️ 切り抜きます。



Sheet 3



Sheet 4