

# Epson Nakajima Racing エプソン サーキット ペーパークラフト 組み立て説明 1

## 用意するもの

- はさみ ● カッターナイフ ● 定規
- のり(合成ゴム系接着剤や、木工用接着剤)
- 折リスジを付けるための道具(鉄筆や、インクの切れたボールペン)




## あると便利なもの

- 丸みを付けるための円柱棒(編み棒や鉛筆)
- 紙の切り口着色用塗料(アクリル絵の具や、サインペンなど)
- つまようじ ● わりばし ● バターナイフ ● 工作用マット など

## 作り方

1. パーツを切り取り線に沿って切り離します。

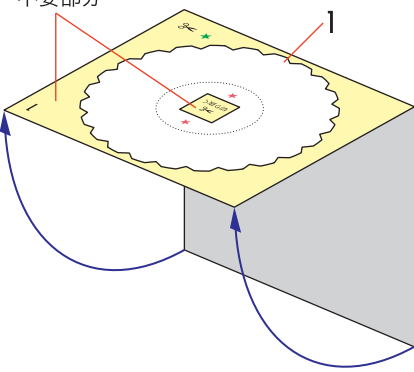
※パーツのカット面(紙の断面)は組み立て前に同色の絵の具やサインペンで、あらかじめ着色しておくとう仕上がりが美しくなります。

2. -----山折り、-----谷折りの線に沿って折り目をつけます。  
鉄筆やインクの切れたボールペンなど、先のとがったものでスジをつけておくときれいに折れます。印刷面にキズを付けたくないときは紙の裏からスジを付けます。  
※折るところはしっかり折るのがポイントです。
3. アール(丸み)をつける場所は、丸めたい部分の上に定規をあて、紙の端を持ち上げながら、定規をずらしてカールさせる方法と、円柱状のものを芯にして、巻きつけながらしごく方法などがあります。図の  がアールをつけるところです。
4. 接着する前に、組み立て図や完成写真をよく見て、どんな形になるのか仮組みをしてみてください。
5. 接着剤は紙のへら(紙の余白を利用してへらを作る)やつまようじなどを使っとうすくぬるときれいに仕上がります。  
完成写真や組み立て図をよく見て、必ず、■の番号順に接着してください。  
※基本的にパーツ番号の1から順に2、3、4・・・と組み立てていくのが約束です。  
図中の  は紙の裏側、 はのりづけするところを表しています。  
※カッターナイフを使用する際は指など切らないよう充分ご注意ください。

※ペーパークラフトをより美しく仕上げるためのコツや作り方はホームページ内の「ペーパークラフト入門」や「エプソンサーキット夏休み自由工作」を参考にしてください。

### 1

外側の線を切り取り、山折り線に沿って裏同士を貼り合わせてから、はさみマークがある方の線を切り取ります。

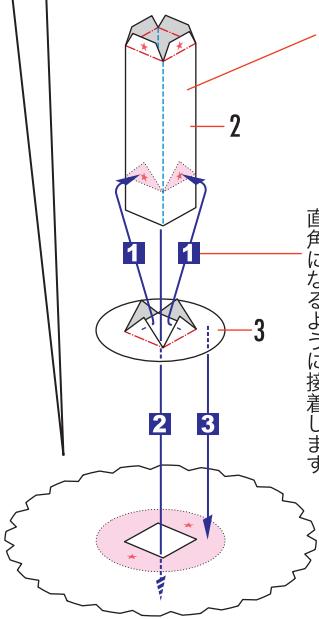


不要部分

### 2

四角く組み立てます。

2を差し込んで、ガイド線に合わせて直角になるように接着します。



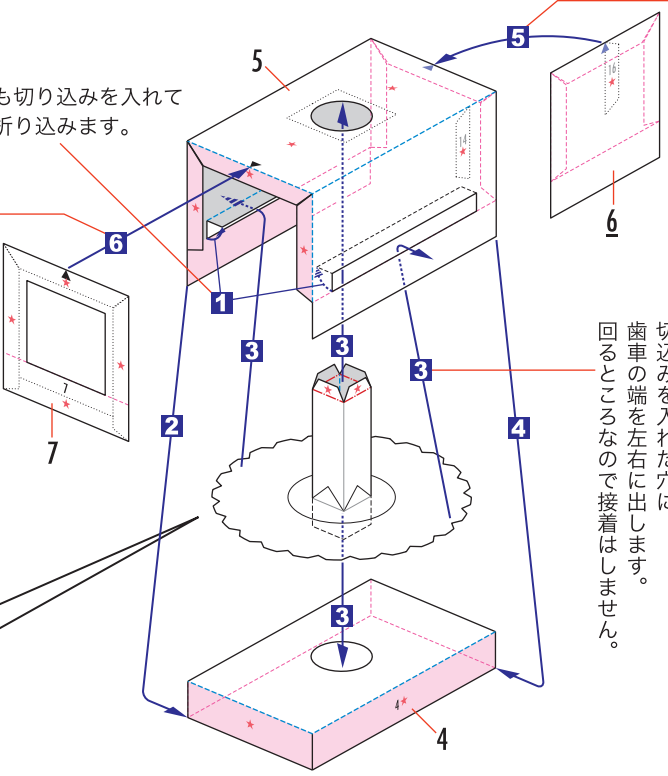
※折るところはしっかり折るのがポイントです。必ず、■の番号順に組み立てます。

### 3

左右とも切り込みを入れて内側に折り込みます。

同じ色の▲が向かい合うように接着します。

切込みを入れた穴に歯車の端を左右に出します。回るところなので接着はしません。

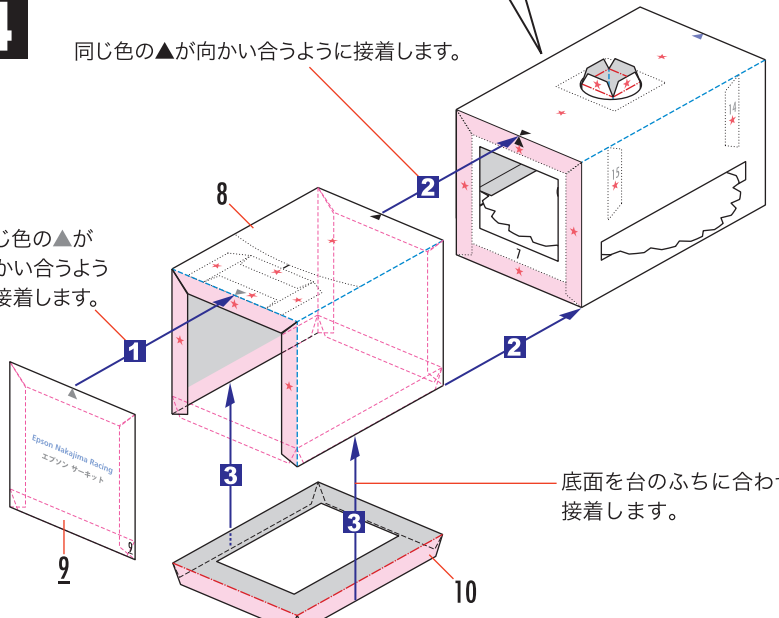


同じ色の▲が向かい合うように接着します。

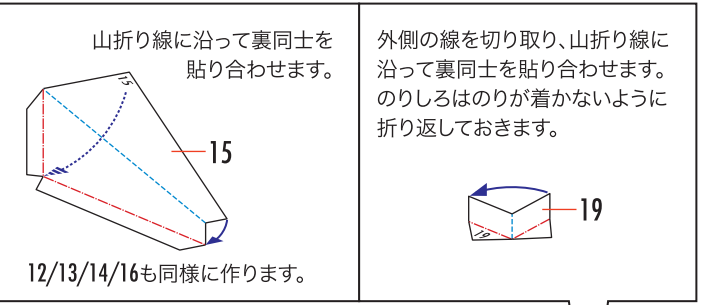
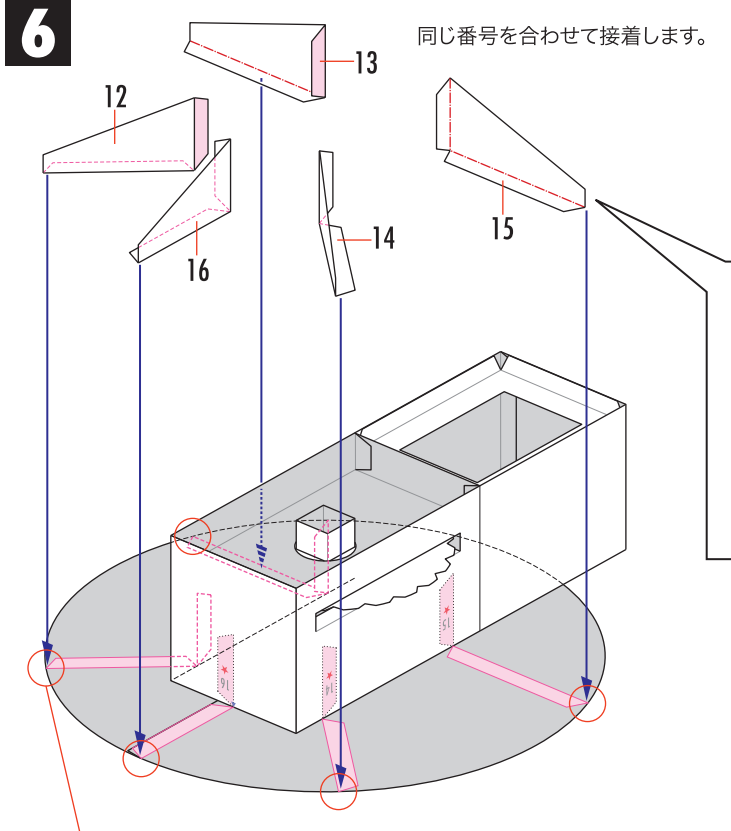
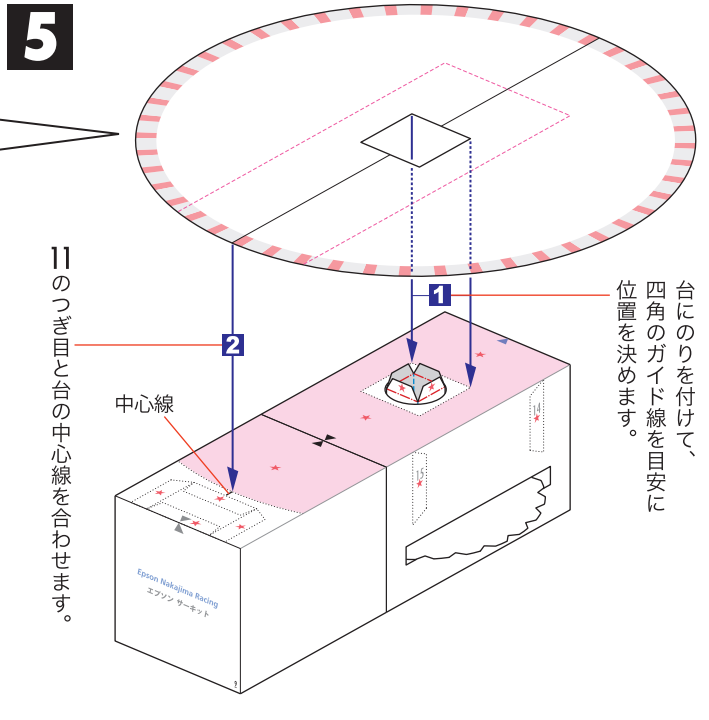
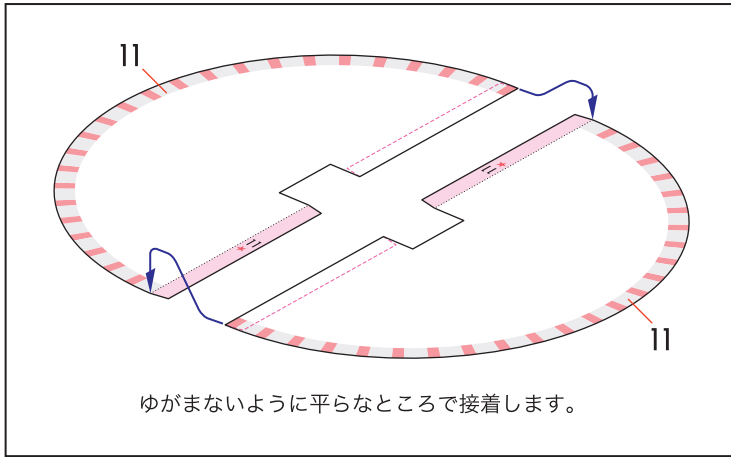
### 4

同じ色の▲が向かい合うように接着します。

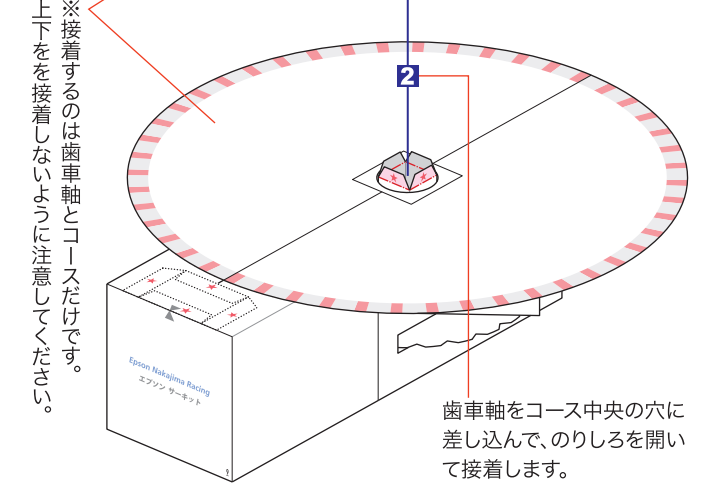
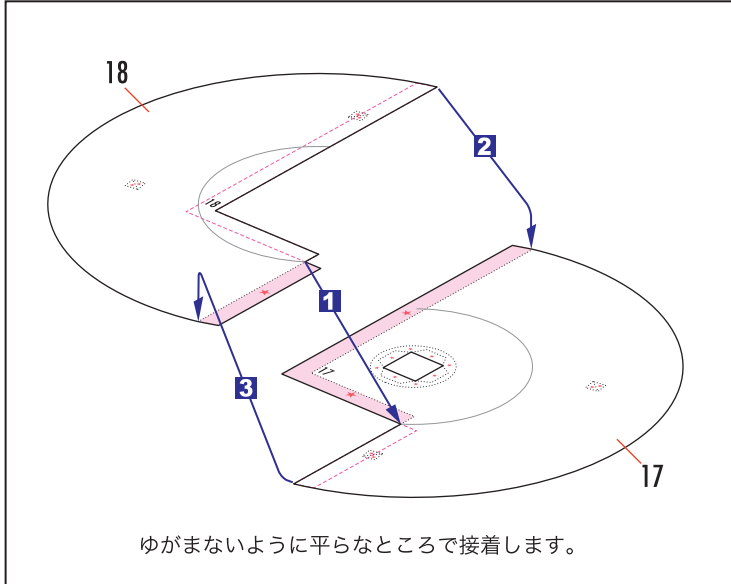
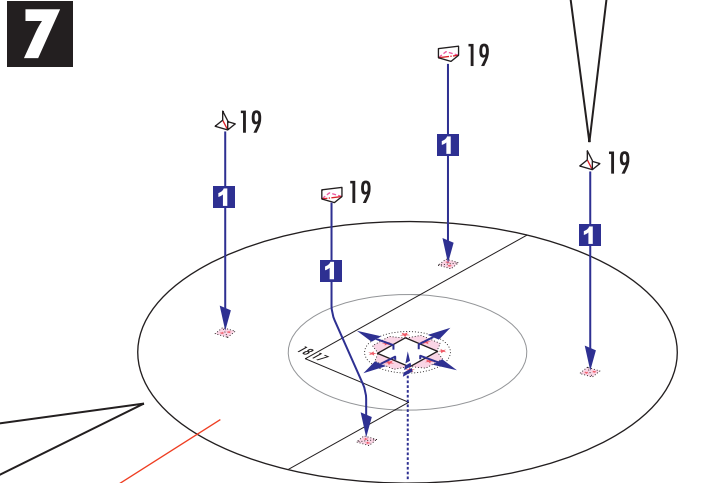
底面を台のふちに合わせて接着します。



# Epson Nakajima Racing エプソン サーキット ペーパークラフト 組み立て説明 2



12/13/14/15/16の端が円周と同じ位置にくるように接着します。  
※接着前に鉛筆などで貼る位置にのりしろを付けておくとういでしょう。



# Epson Nakajima Racing エプソン サーキット ペーパークラフト 組み立て説明 3

**8**

差し込んで開いて接着します。

四角く組み立てます。

20

21

歯車軸をふさぐようにガイド線に合わせて接着します。

Epson Nakajima Racing エプソンサーキット

歯車を回してみましょう、コースが回りましたか？

**9**

黒マジックなどで数字を塗りつぶし、好きな車番にしてから、四角く組み立てます。

22

23

26

アールを付けてから接着します。

忘れずに切り抜きます。

**10**

アールを付けてからのりしろがあるほう(図の手前側)を先に接着します。

24

のりしろは内側に折り込んでおくと組み立てやすくなります。

25

■の番号順に組み立てます。各のりしろは内側に折り込んでおくと組み立てやすくなります。

**11**

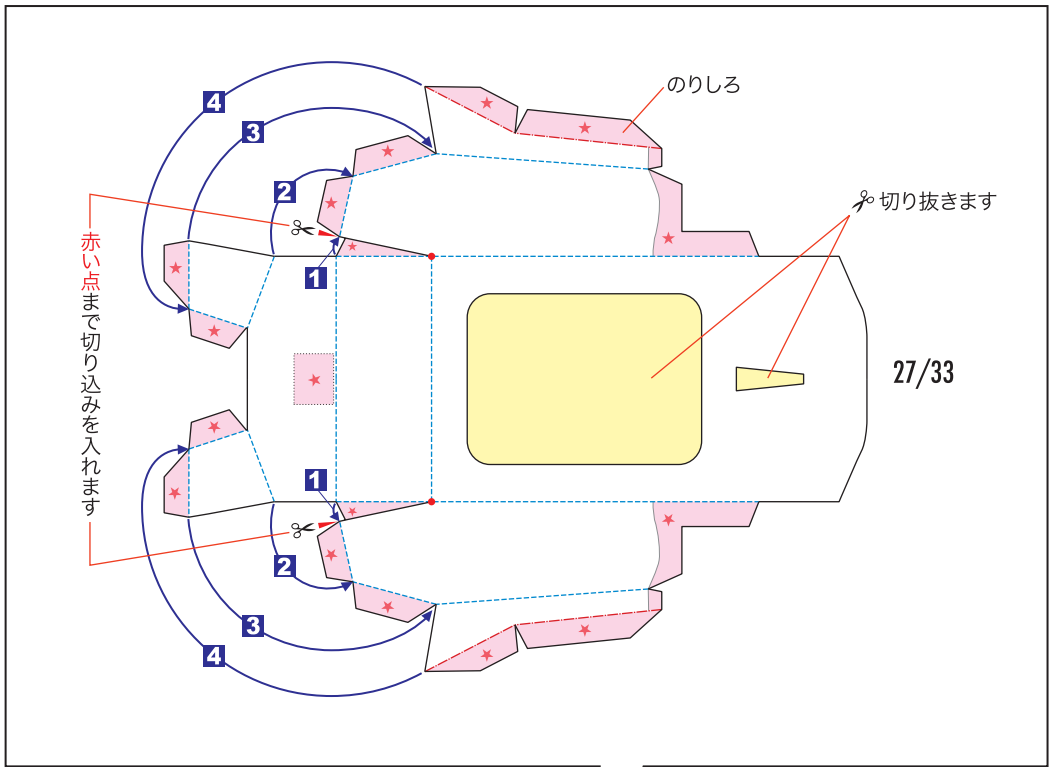
ガイド線に合わせて接着します。決まった向きはありません。

**12**

差し込むだけで接着はしません。

ブリッジの片方を台に接着します。サーキットのできあがりです。

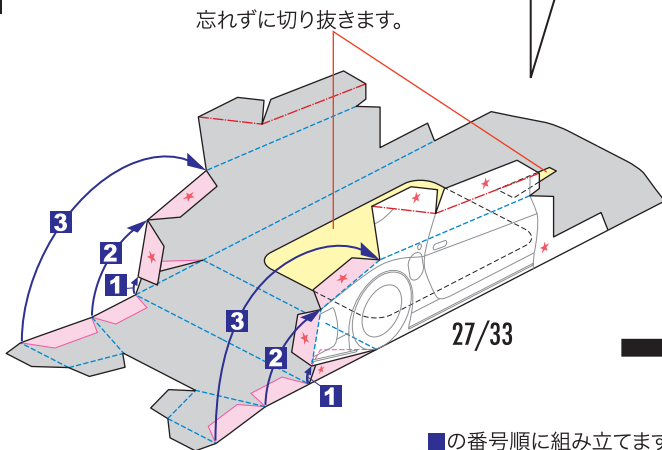
# Epson Nakajima Racing エプソン サーキット ペーパークラフト 組み立て説明 4



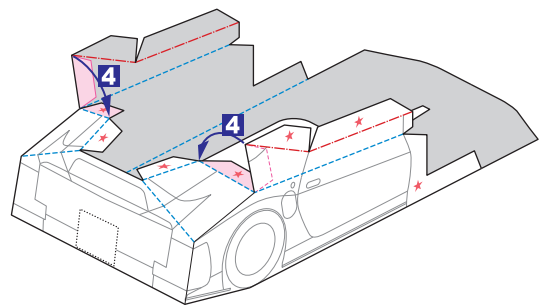
ここからはマシンの組み立て。  
EPSON-HSVと白地の2台を  
用意しました。白地のマシンは  
好きなカラーリングにして楽し  
みましょう。  
説明図の後ろのパーツ番号が  
白地のマシンになります。  
パーツ No.39 はボディ左右  
のゼッケンです、好きな番  
号を書いて貼りましょう。

マシンは1:43スケールで  
設計しています。市販の同  
スケールのミニカーなどを  
飾ったり、改造して走らせ  
るのもおもしろいですね。  
いろいろな遊び方を考えて、  
楽しみましょう。

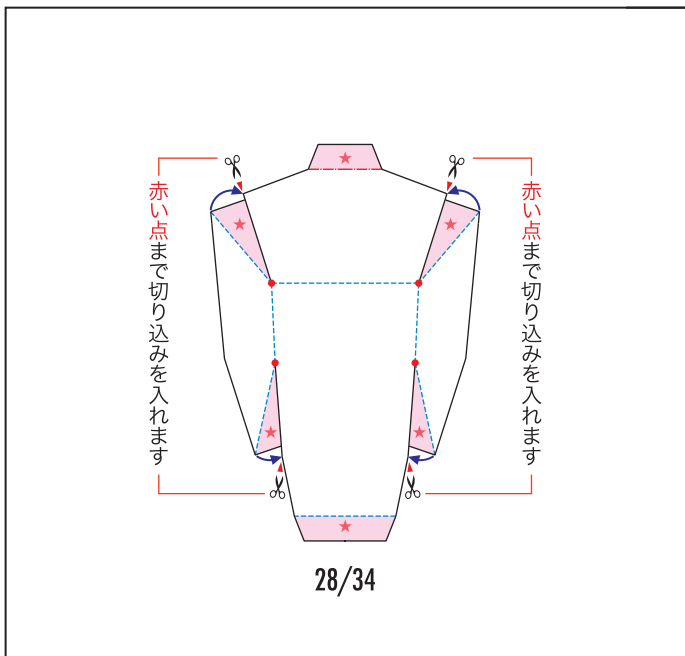
## 13



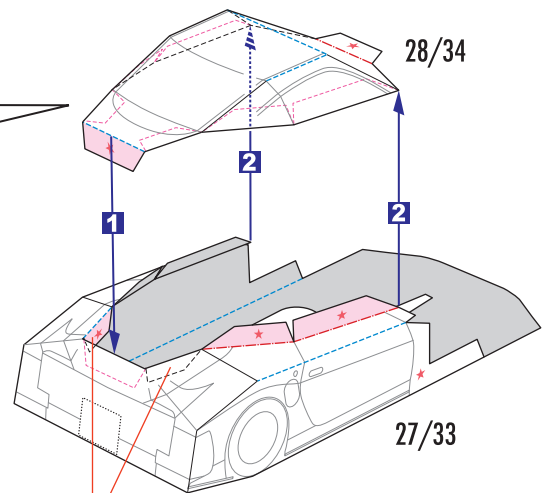
※折るところは組み立て前にしっかり折っておきます。  
特に三角ののりしろはつめでしっかり押さえつけておきましょう。



■の番号順に組み立てます。  
各のりしろは内側に折り込んでおくと組み立てやすくなります。



## 14



こここのりしろは内側に折り込んでおくと組み立てやすくなります。

