

SUPER GT 2012 SERIES GT500 Honda HSV-010GT

1:24 Scale Paper Craft

White version 組み立て説明 1

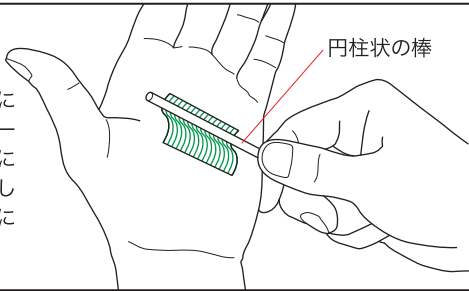
用意するもの

- はさみ ● カッターナイフ ● 定規 ● ピンセット
- のり(合成ゴム系接着剤がオススメ、または木工用接着剤)
- 折リスジを付けるための道具(鉄筆や、インクの切れたボールペン)
- 丸みを付けるための円柱棒(編み棒や鉛筆など)
- 紙の切り口着色用塗料(アクリル絵の具や、サインペンなど)
- つまようじ ● 工作用マットなど

※ペーパークラフトをより美しく仕上げるためのコツや作り方はホームページ内のペーパークラフト入門を参考にしてください。

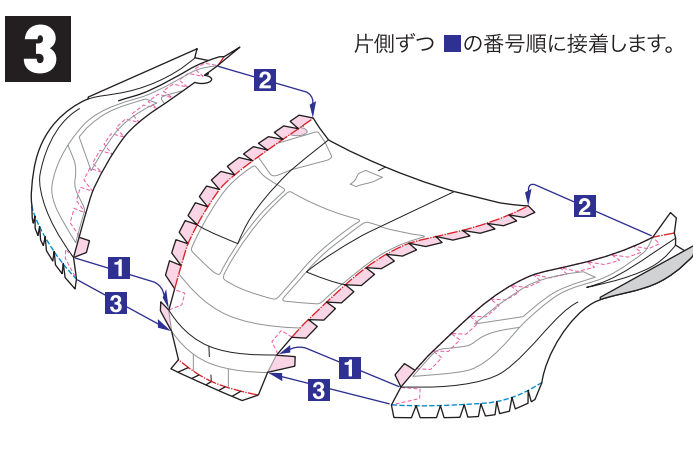
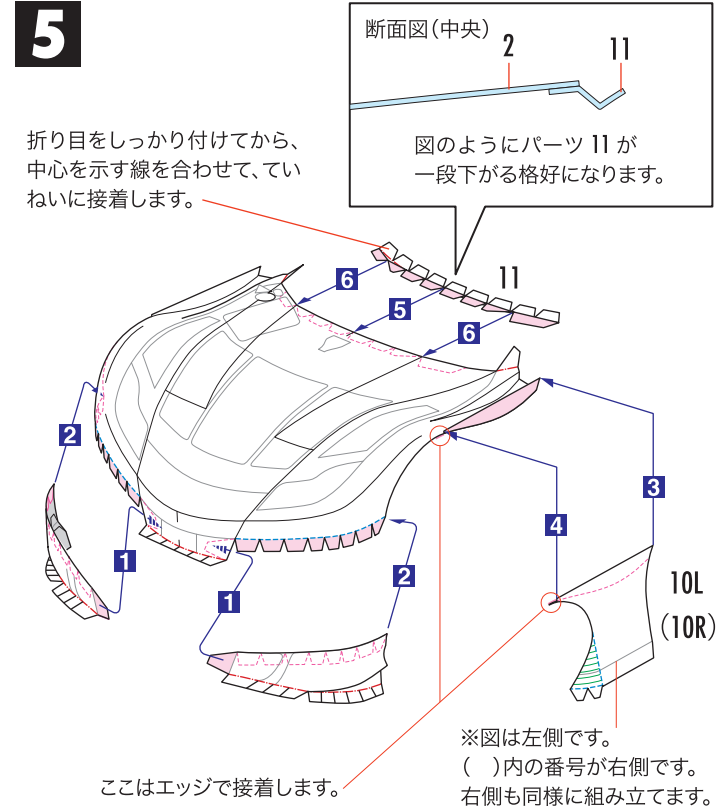
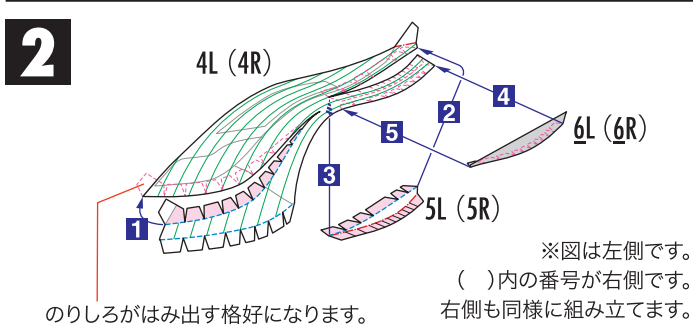
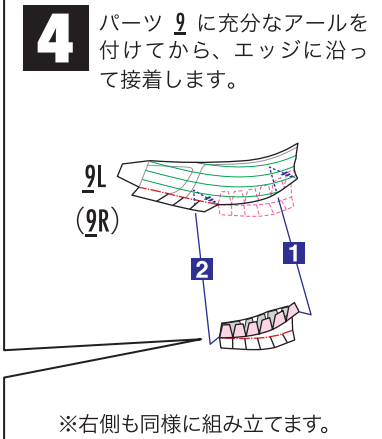
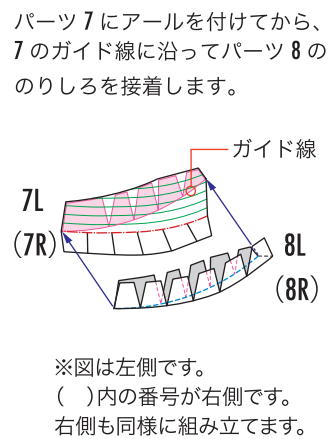
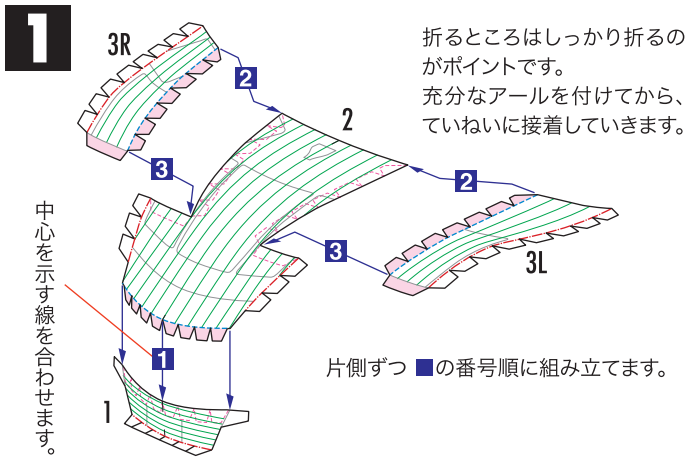
アールの付け方

片方の手のひらにパーツを乗せ、アールを付ける部分に円柱状の棒を押し当てながら充分にしごきます。



作り方

1. パーツを切り取り線に沿って切り離します。組み立て説明 5~6 のパーツリストを参考に切る線や折り目などを確認してください。
※パーツのカット面(紙の断面)は組み立て前に同色の絵の具やサインペンで、あらかじめ着色しておくとう仕上がりが美しくなります。
2. ----- 山折り、----- 谷折りの線に沿って折り目をつけます。
鉄筆やインクの切れたボールペンなど、先のとがったものでスジをつけておくときれいに折れます。印刷面にキズを付けたくないときは紙の裏からスジを付けます。
※折るところはしっかり折るのがポイントです。
3. アール(丸み)をつけるころは、丸めたい部分の上に定規をあて、紙の端を持ち上げながら、定規をずらしてカールさせる方法と、左図のように円柱状のものを芯にして巻きつけながらしごく方法などがあります。
図の がアールをつけるころです。
4. 接着する前に組み立て図や完成写真をよく見て、どんな形になるのか仮組みをしてみます。同時にアールの付き具合も確認しましょう。
5. 接着剤は紙のへら(紙の余白を利用してへらを作る)や、つまようじなどを使ってうすくぬるときれいに仕上がります。
完成写真や組み立て図をよく見て、必ず、■の番号順に接着してください。
※基本的にパーツ番号の1から順に2,3,4...と組み立てていくのが約束です。
図中の は紙の裏側、 はのりづけするところを表しています。
パーツNo.後ろの L/Rは運転席から見て Lは左側、Rは右側を表しています。
※カッターナイフを使用する際は指など切らないよう充分ご注意ください。



SUPER GT 2012 SERIES GT500 Honda HSV-010GT

1:24 Scale Paper Craft White version 組み立て説明 2

6

印刷面を薄く剥がしてから、ガイド線に合わせて接着します。

先に中心を示す線を合わせます。

フエンダーの縁に沿って前から接着します。

※図は左側です。()内の番号が右側です。右側も同様に組み立てます。

両端を合わせて接着します。

前

8

※のりしろが交互するので、各のりしろを内側に折り込んでおくとも組み立てやすくなります。

ドアのラインの端と端を正確に合わせます。

ドアミラーの差し込み穴は組み立て前に開けておきます。

端と上側を正確に合わせて接着します。

※図は左側です。()内の番号が右側です。右側も同様に組み立てます。

7

十分なアールを付けてから、中心を示す線を合わせて接着していきます。

7

中心を示す線を合わせます。

両端を決めてから、エッジに沿って少しずつ貼り合わせていきます。

※図は左側です。()内の番号が右側です。右側も同様に組み立てます。

9

十分なアールを付けてから、中心を示す線を合わせて接着していきます。

中心を決めたら形状に合わせて少しずつ接着していきます。

左右の位置を決めてから中心を示す線を合わせて接着します。

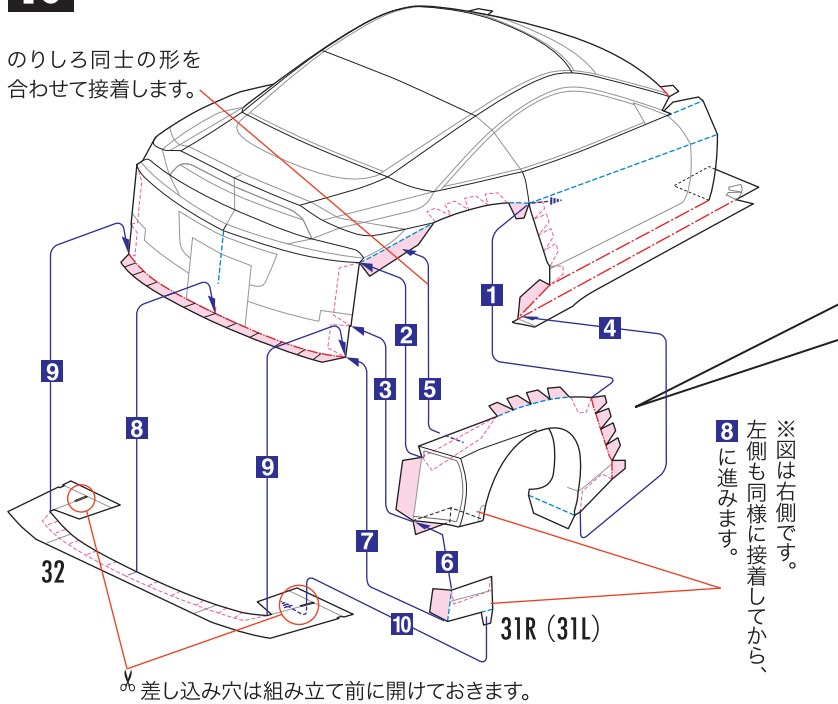
SUPER GT 2012 SERIES GT500 Honda HSV-010GT

1:24 Scale Paper Craft White version 組み立て説明 3

10

※のりしろが交互するので、各のりしろを内側に折り込んでおくと組み立てやすくなります。

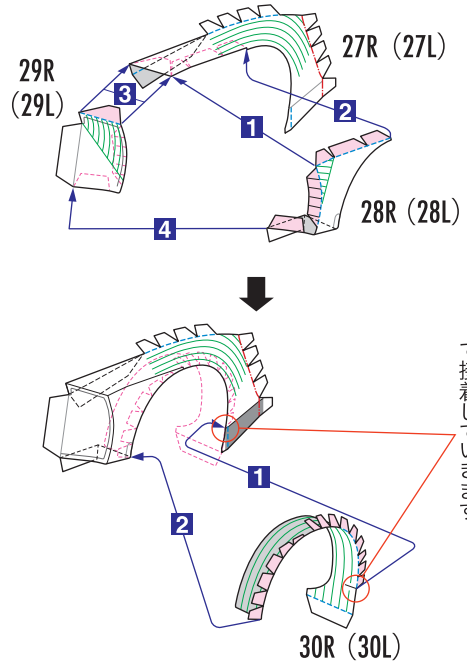
のりしろ同士の形を合わせて接着します。



❧ 差し込み穴は組み立て前に開けておきます。

※図は右側です。左側も同様に接着してから、8に進みます。

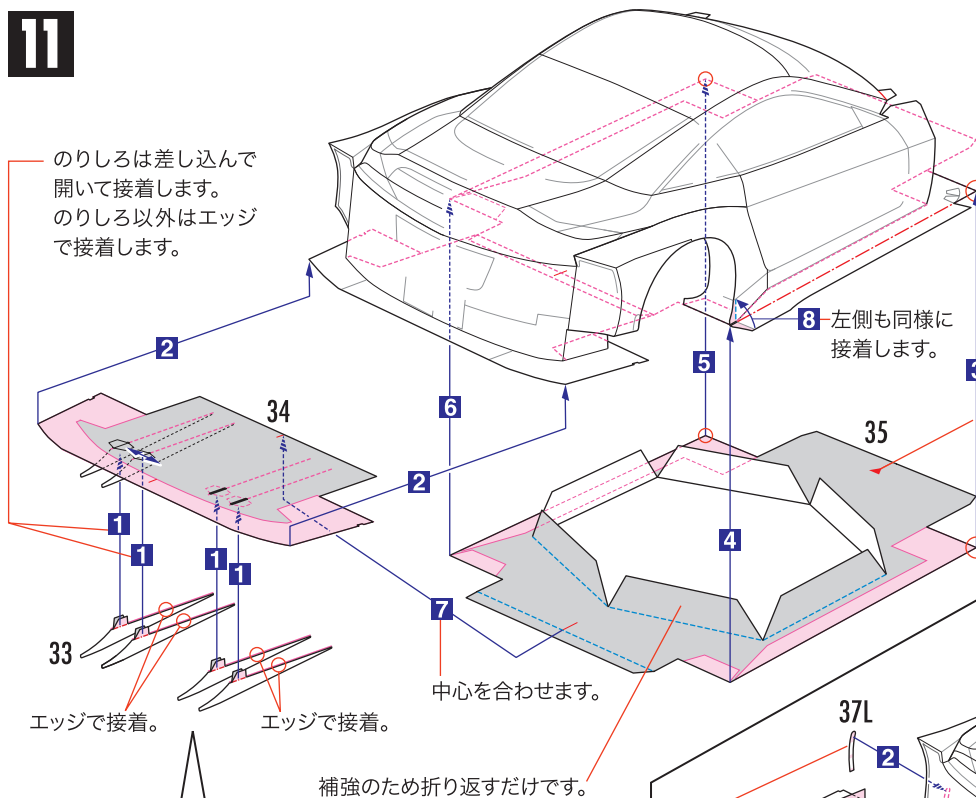
※図は右側です。()内の番号が左側です。左側も同様に組み立てます。



※充分なアールを付けてから接着します。
フェンダーの色の境目とパーツ30の線を合わせてから、フェンダーの縁に沿って接着していきます。

11

のりしろは差し込んで開いて接着します。のりしろ以外はエッジで接着します。



互いの端を合わせ、片側ずつ接着していきます。

底面▲が前になります。

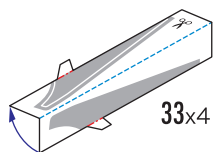
エッジで接着。

エッジで接着。

補強のため折り返すだけです。

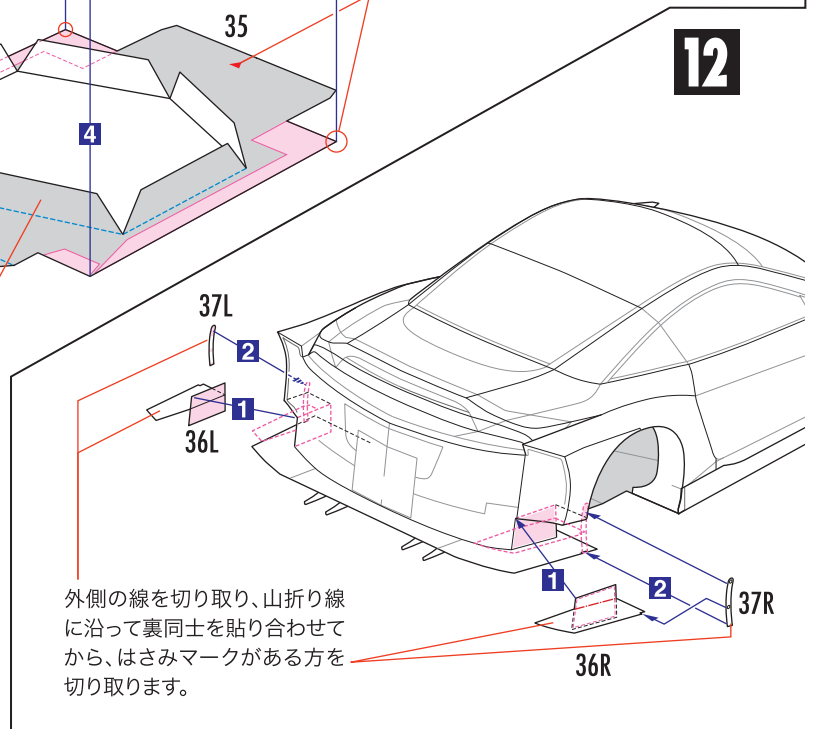
中心を合わせます。

外側の線を切り取り、山折り線に沿って裏同士を貼り合わせてから、はさみマークがある方を切り取ります。飛び出ているのりしろにはのりが着かないように折り返しておきます。



※同じものを4つ作ります。

12



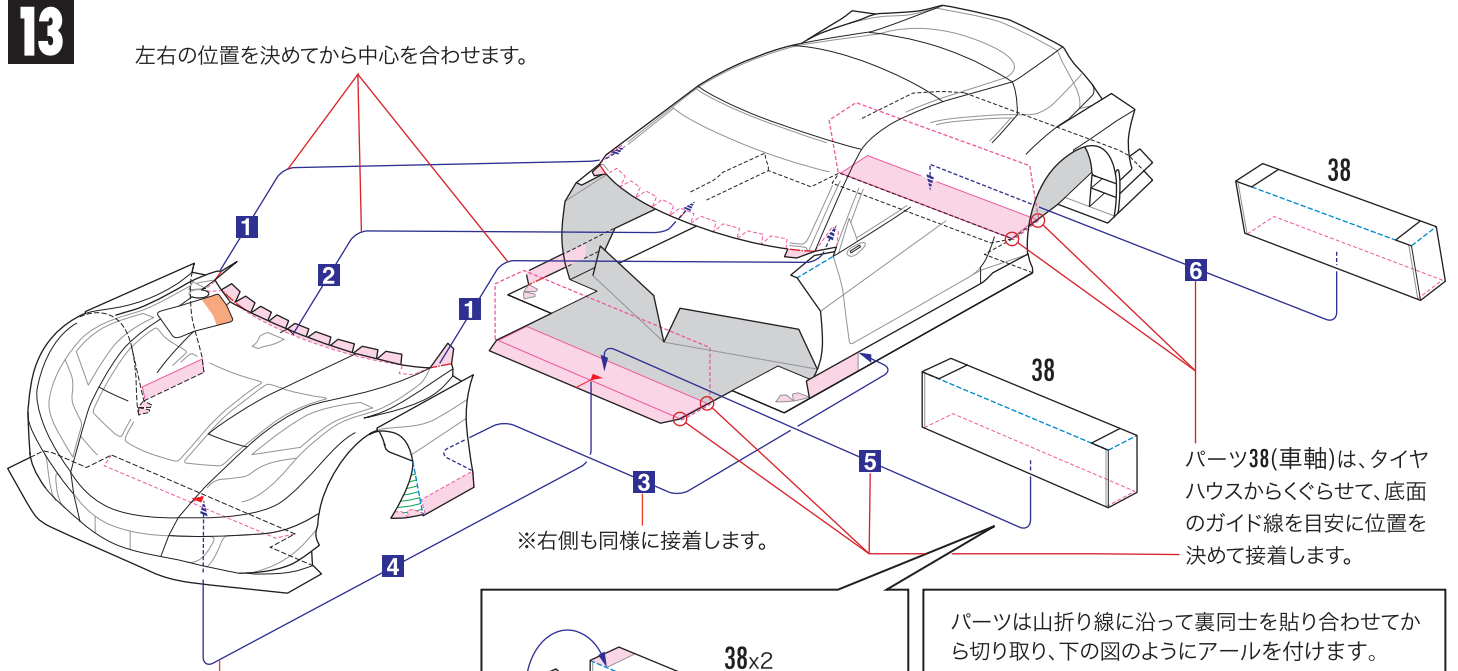
外側の線を切り取り、山折り線に沿って裏同士を貼り合わせてから、はさみマークがある方を切り取ります。

SUPER GT 2012 SERIES GT500 Honda HSV-010GT

1:24 Scale Paper Craft White version 組み立て説明 4

13

左右の位置を決めてから中心を合わせます。



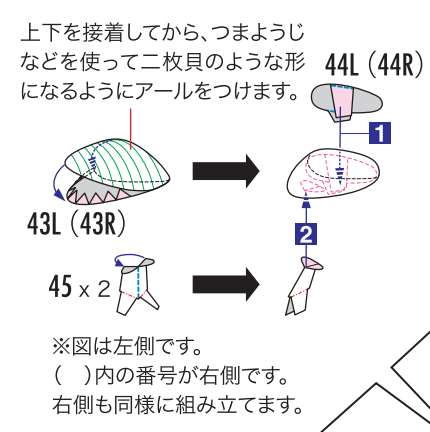
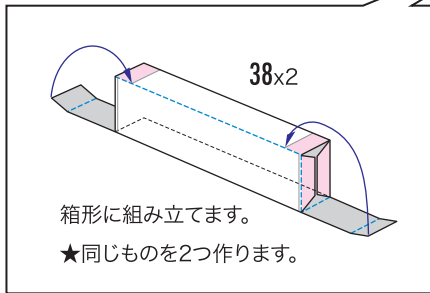
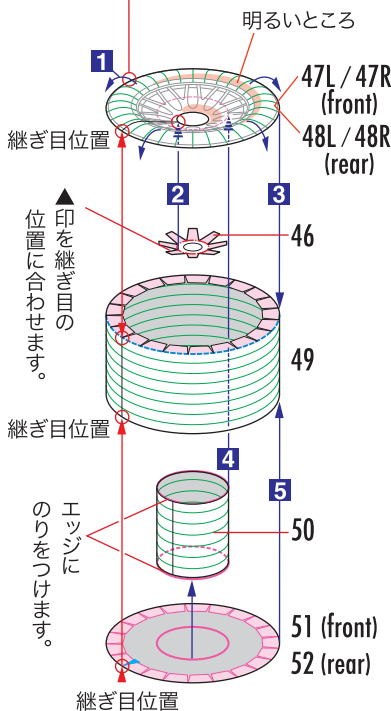
パーツ38(車軸)は、タイヤハウスからくぐらせて、底面のガイド線を目安に位置を決めて接着します。

※右側も同様に接着します。

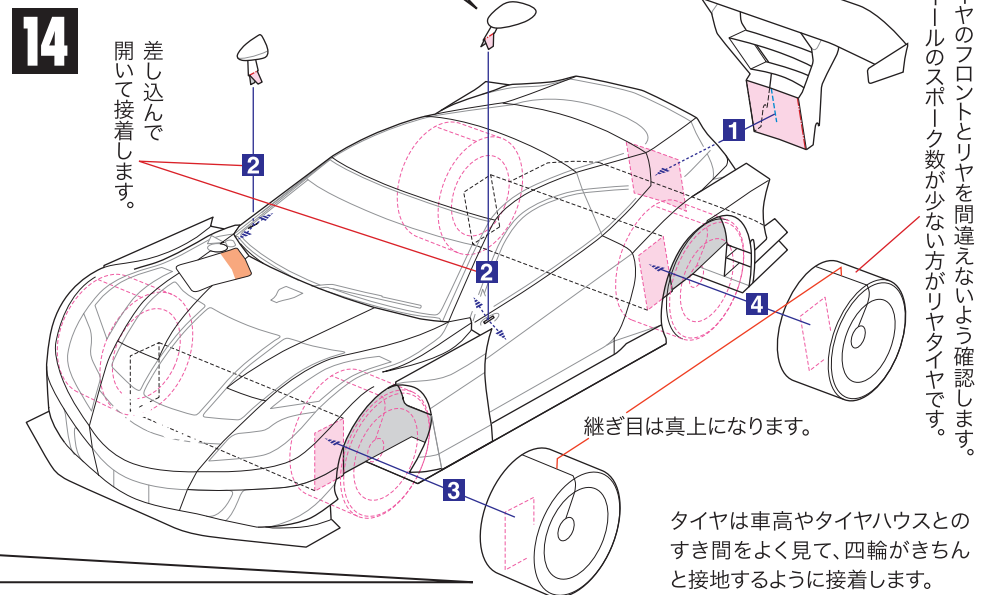
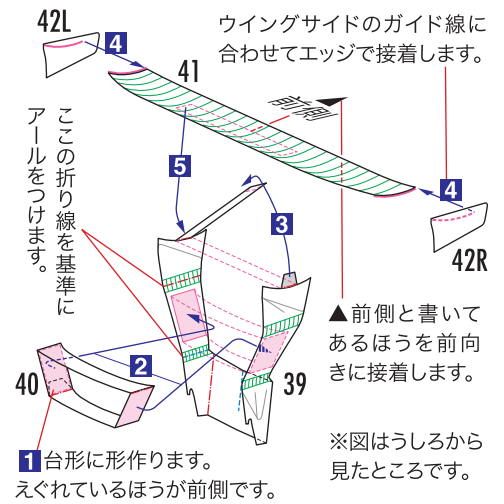
▲が向かい合うように接着します。

※タイヤの上下を決めるために、それぞれの継ぎ目を合わせて接着します。
タイヤサイド面 47 / 48とトレッド面 49のアールをしっかりつけてから接着します。
※49の折り線をしっかり折ることがきれいに仕上げるコツです。

タイヤサイドは、すり鉢状に接着し、完全にのりが乾いてから、タイヤ部分だけ縁を返すように均等にふくらみをつけます。



パーツは山折り線に沿って裏同士を貼り合わせてから切り取り、下の図のようにアールを付けます。



14

差し込んで開いて接着します。

