

1:24 Scale Paper Craft

Beginner's version 組み立て説明 1

用意するもの

- はさみ ● カッターナイフ ● 定規 ● ピンセット
- のり(合成ゴム系接着剤がオススメ、または木工用接着剤)
- 折りスジを付けるための道具(鉄筆や、インクの切れたボールペン)
- 丸みを付けるための円柱棒(編み棒や鉛筆)
- 紙の切り口着色用塗料(アクリル絵の具や、サインペンなど)
- つまようじ ● 工作用マット など

作り方

1. パーツを切り取り線に沿って切り離します。組み立て説明3のパーツリストを参考に切る線や折り目などを確認してください。

※パーツのカット面(紙の断面)は組み立て前に同色の絵の具やサインペンで、あらかじめ着色しておくとう仕上がりが美しくなります。

2. -----山折り、-----谷折りの線に沿って折り目をつけます。
鉄筆やインクの切れたボールペンなど、先のとがったものでスジをつけておくときれいに折れます。印刷面にキズを付けたくないときは紙の裏からスジを付けます。
※折るところはしっかり折るのがポイントです。
3. アール(丸み)をつける場所は、丸めたい部分の上に定規をあて、紙の端を持ち上げながら、定規をずらしてカールさせる方法と、円柱状のものを芯にして、巻きつけながらしごく方法などがあります。図の ≡≡≡ がアールをつけるところです。
4. 接着する前に、組み立て図や完成写真をよく見て、どんな形になるのか仮組みをしてみます。同時にアールの付き具合も確認しましょう。
5. 接着剤は紙のへら(紙の余白を利用してへらを作る)や、つまようじなどを使ってうすくぬるときれいに仕上がります。
完成写真や組み立て図をよく見て、必ず、■の番号順に接着してください。
※基本的にパーツ番号の1から順に2、3、4・・・と組み立てていくのが約束です。
図中の ▨ は紙の裏側を表しています。
パーツNo.後ろの L/Rは運転席から見て L は左側、R は右側を表しています。
※カッターナイフを使用する際は指など切らないよう充分ご注意ください。

※ペーパークラフトをより美しく仕上げるためのコツや作り方はホームページ内のペーパークラフト入門を参考にしてください。

1 折るところはしっかり折るのがポイントです。
十分なアールを付けてから
必ず、■の番号順に組み立てます。

山折りするぐらい強めにアールを付けます。

左右の位置を決めてから中心を合わせます。

右側(4R)も同様に接着します。

先に中心線を合わせます。

パーツ5のエッジに合わせて接着します。

2

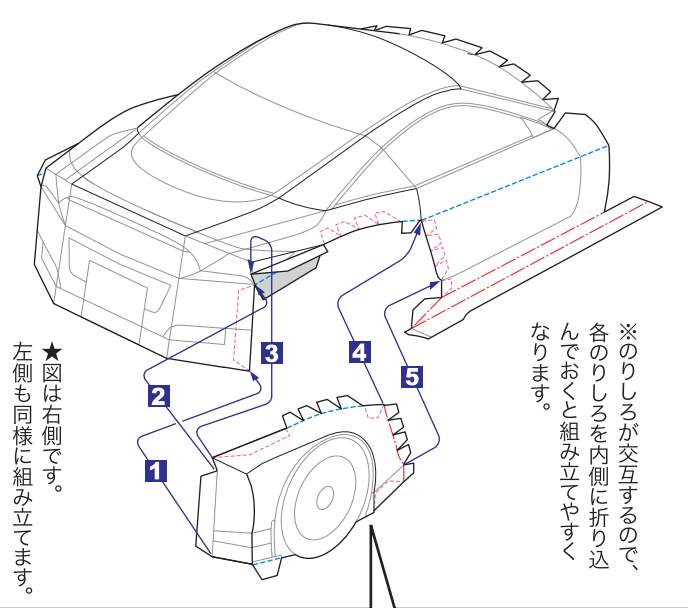
左右の位置を決めてから中心を合わせます。

十分なアールを付けてから必ず、■の番号順に組み立てます。

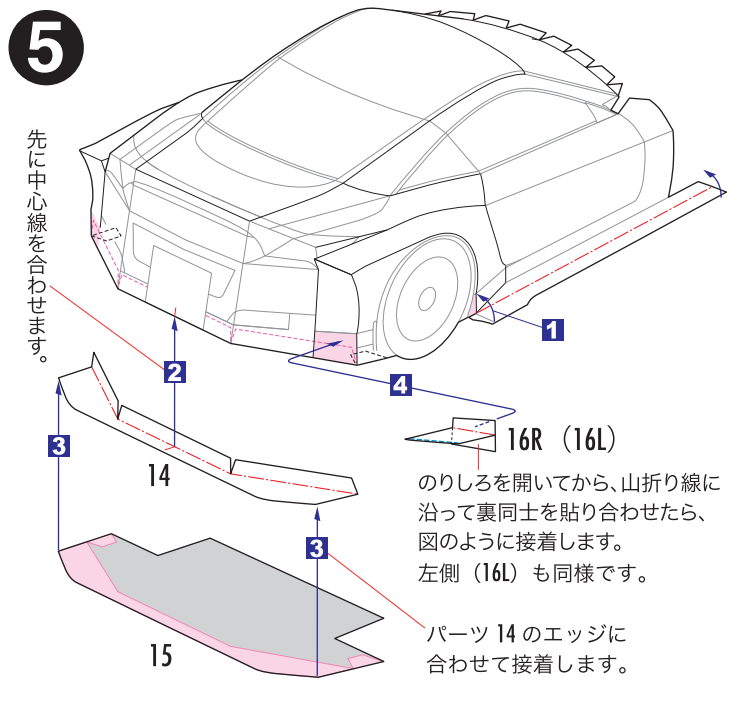
両端を正確に合わせて接着します。右側も同様です。

3 1を貼り合わせたら、片側ずついねいに組み立てていきます。
※のりしろが交互するので、各のりしろを内側に折り込んでおく
と組み立てやすくなります。

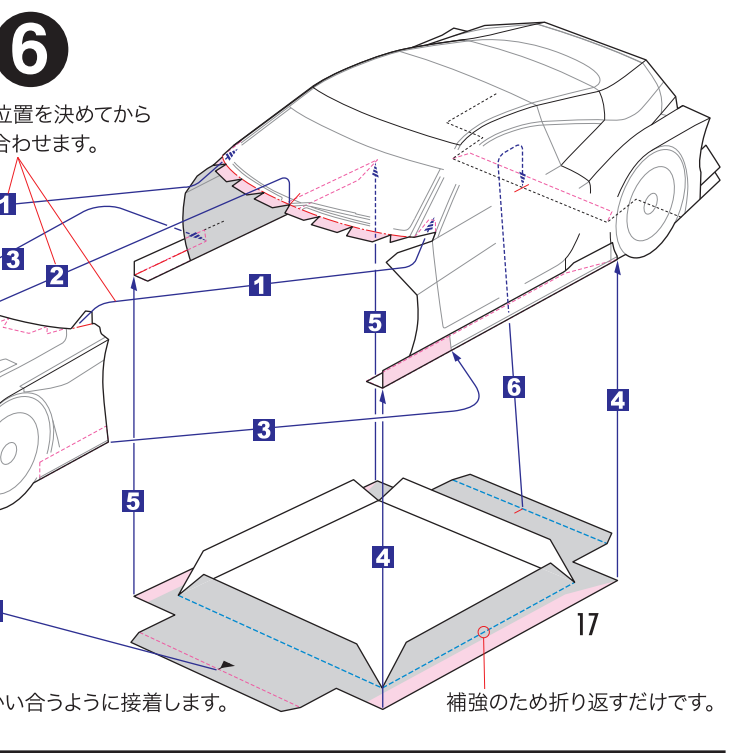
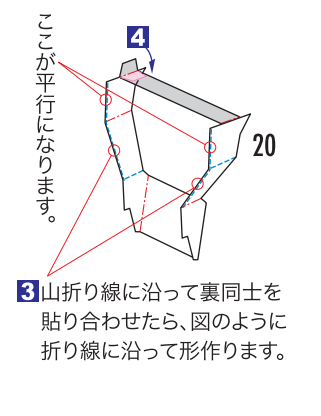
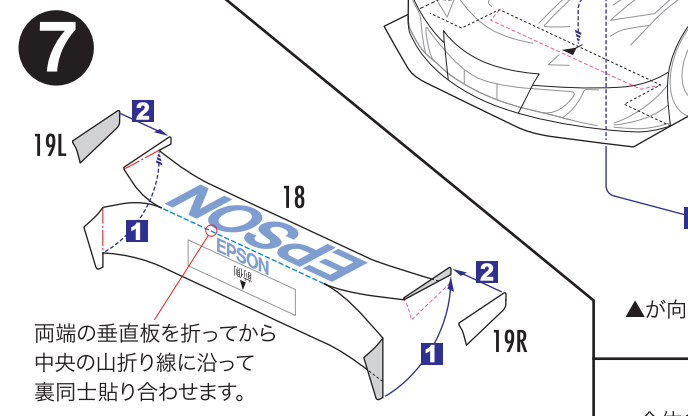
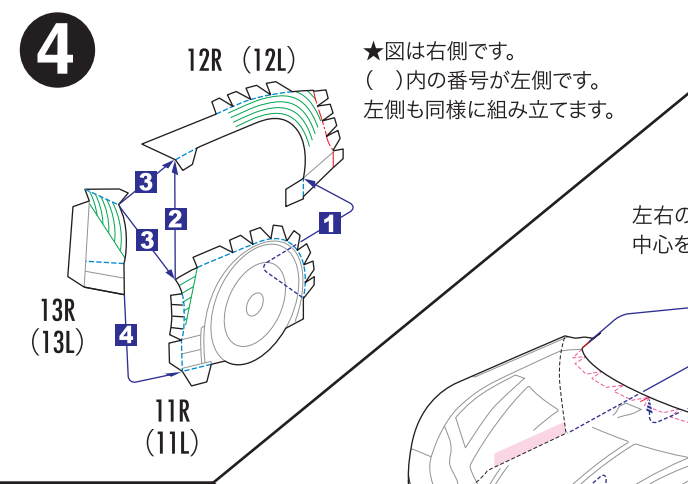
谷折り線に沿ってのりしろ同士を貼り合わせます。左側も同様です。



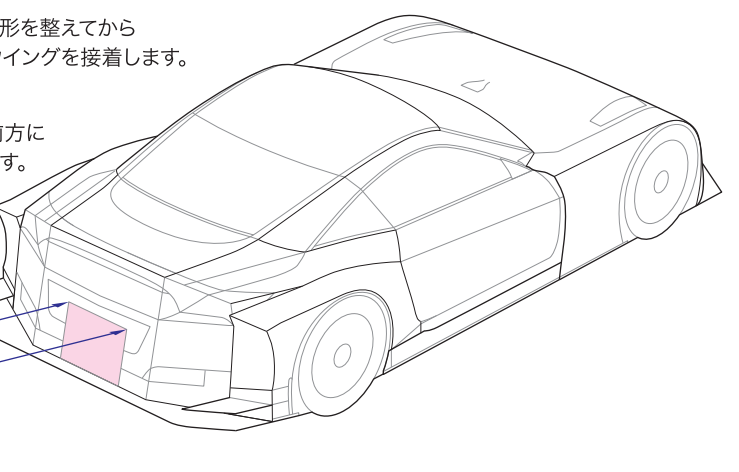
★図は右側です。左側も同様に組み立てます。



先に中心線を合わせます。



左右の位置を決めてから中心を合わせます。



—— 切る線
- - - - 山折り
- - - - 谷折り
■ のりしろ
■ 裏ののり
>6 切り取る(不要部分)
->8 切り込みを入れるところ
 数字の後ろの L/R は運転席から見て
 L は 左側、R は 右側を表しています

