

1:24 Scale Paper Craft **組み立て説明 1**

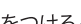
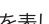
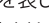
用意するもの

- はさみ ● カッターナイフ ● 定規 ● ピンセット
- のり(合成ゴム系接着剤や、木工用接着剤)
- 折リスジを付けるための道具(鉄筆や、インクの切れたボールペン)
- 丸みを付けるための円柱棒(編み棒や鉛筆)
- 紙の切り口着色用塗料(アクリル絵の具や、サインペンなど)
- つまようじ ● 工作用マットなど

作り方

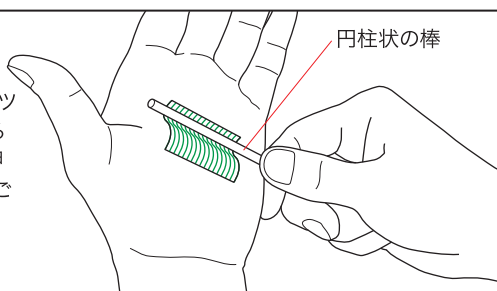
1. パーツを切り取り線に沿って切り離します。組み立て説明5~6のパーツリストを参考に切る線や折り目などを確認してください。
※パーツのカット面(紙の断面)は組み立て前に同色の絵の具やサインペンで、あらかじめ着色しておくとう仕上がりが美しくなります。

※ペーパークラフトをより美しく仕上げるためのコツや作り方はホームページ内のペーパークラフト入門を参考にしてください。

2. -----山折り、-----谷折りの線に沿って折り目をつけます。
鉄筆やインクの切れたボールペンなど、先のとがったものでスジをつけておくときれいに折れます。印刷面にキズを付けたくないときは紙の裏からスジを付けます。
※折るところはしっかり折るのがポイントです。
3. アール(丸み)をつける場所は、丸めたい部分の上に定規をあて、紙の端を持ち上げながら、定規をずらしてカールさせる方法と、円柱状のものを芯にして、巻きつけながらしごく方法などがあります。図の  がアールをつけるところです。
4. 接着する前に、組み立て図や完成写真をよく見て、どんな形になるのか仮組みをしてみます。同時にアールの付き具合も確認しましょう。
5. 接着剤は紙のへら(紙の余白を利用してへらを作る)や、つまようじなどを使ってうすくめるときれいに仕上がります。
完成写真や組み立て図をよく見て、必ず、■の番号順に接着してください。
※基本的にパーツ番号の1から順に2, 3, 4...と組み立てていくのが約束です。
図中の  は紙の裏側、 はのりづけするところを表しています。
パーツNo.後ろの L/Rは運転席から見て Lは左側、Rは右側を表しています。
※カッターナイフを使用する際は指など切らないよう充分ご注意ください。

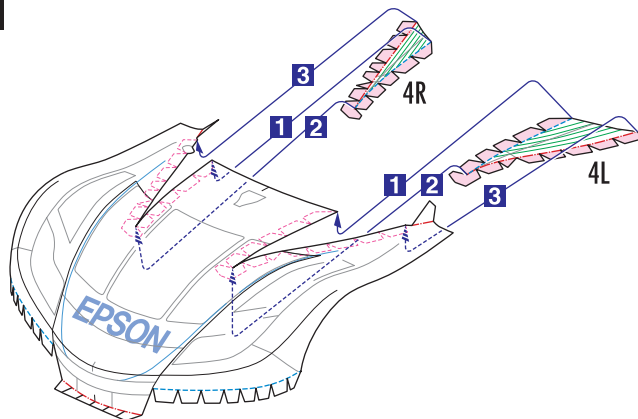
アールの付け方

片方の手のひらにパーツを乗せ、アールをつける部分に円柱状の棒を押し当てながら充分にしごきます。



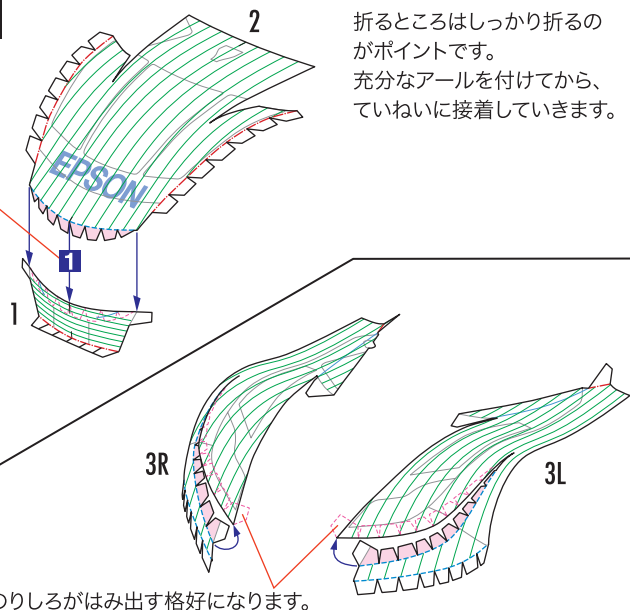
3

片側ずつ ■の番号順に組み立てます。



1

中心を示す線を合わせます。

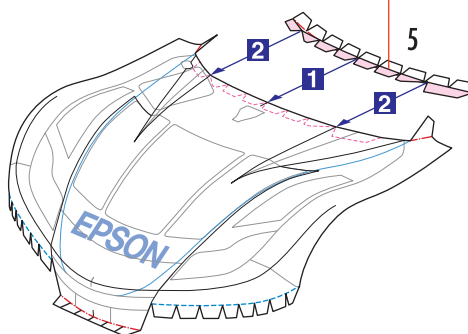


折るところはしっかり折るのがポイントです。充分なアールを付けてから、ていねいに接着していきます。

のりしろがはみ出す格好になります。

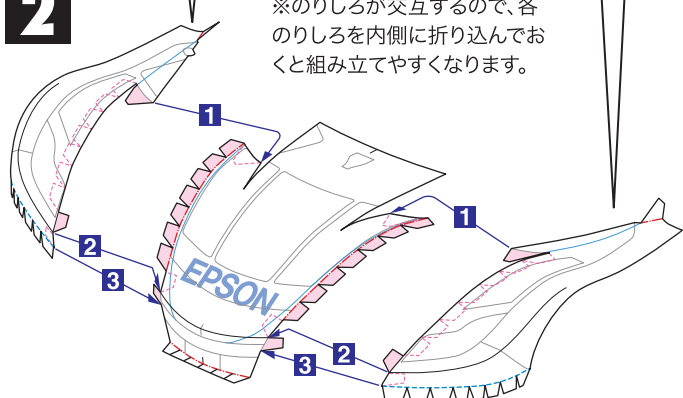
4

折り目をしっかり付けてから、中心を示す線を合わせて、ていねいに接着します。



2

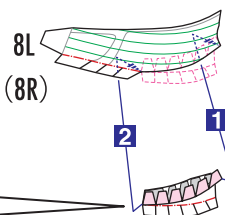
※のりしろが交互するので、各のりしろを内側に折り込んでおくと組み立てやすくなります。



片側ずつ ■の番号順に組み立てます。

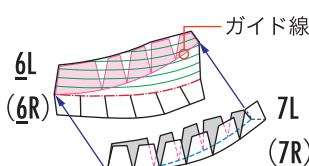
5

パーツ 8 に充分なアールを付けてから、エッジに沿って接着します。



※右側も同様に組み立てます。

パーツ 6 にアールを付けてから、6のガイド線に沿ってパーツ 7 ののりしろを接着します。



※図は左側です。
()内の番号が右側です。
右側も同様に組み立てます。

1:24 Scale Paper Craft 組み立て説明 2

6

ここはエッジで接着します。

EPSON

9L (9R)

※図は左側です。()内の番号が右側です。
右側も同様に組み立てます。

8

17

16

15

充分なアールを付けてから、中心を示す線を合わせて接着していきます。

中心を示す線を合わせます。

19

18L (18R)

※図は左側です。()内の番号が右側です。
右側も同様に組み立てます。

両端を決めてから、エッジに沿って
少しずつ貼り合わせていきます。

7

裏同士を貼り合わせてから、切り取ります。

印刷面を薄く剥がしてから、ガイド線に合わせて接着します。

ここはエッジで接着します。

EPSON

10L (10R)

11

12

13

14

15

16

※図は左側です。()内の番号が右側です。
右側も同様に組み立てます。

ここはエッジで接着します。

先に中心を示す線を合わせます。

フェンダーの縁に沿って接着します。

両端を合わせて接着します。

9

※のりしろが交互するので、各のりしろを内側に折り込んでおくと組み立てやすくなります。

★図は左側です。()内の番号が右側です。
右側も同様に組み立てます。

ドアのラインを合わせます。

ドアミラーの差し込み穴は組み立て前に開けておきます。

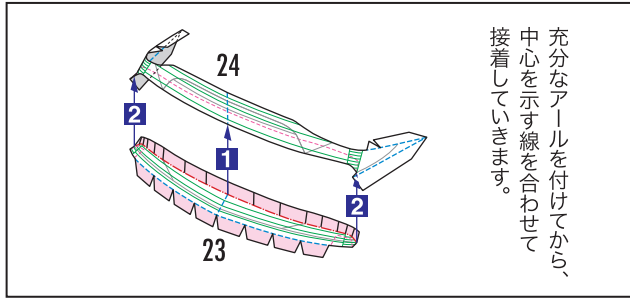
端と上側を正確に合わせて接着します。

22L (22R)

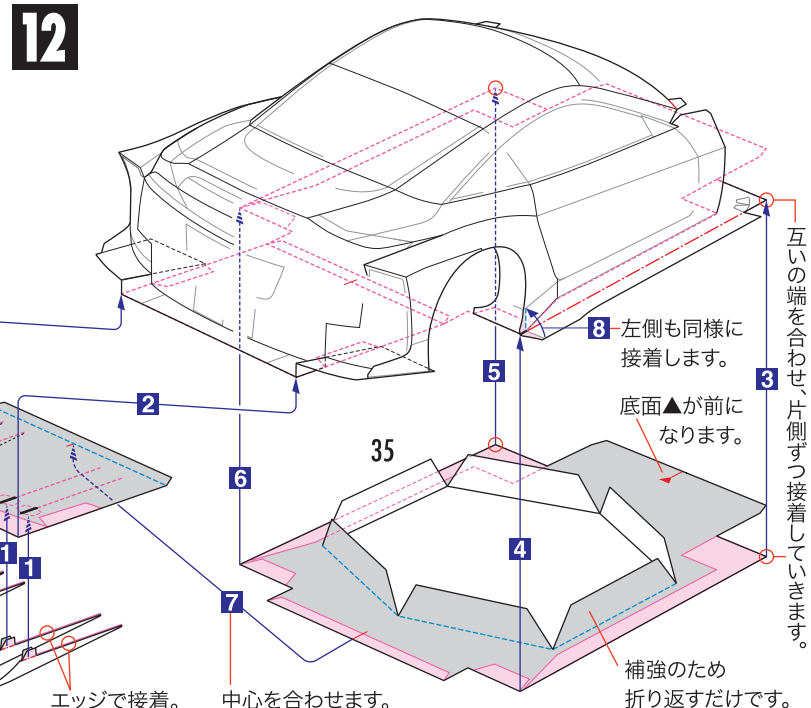
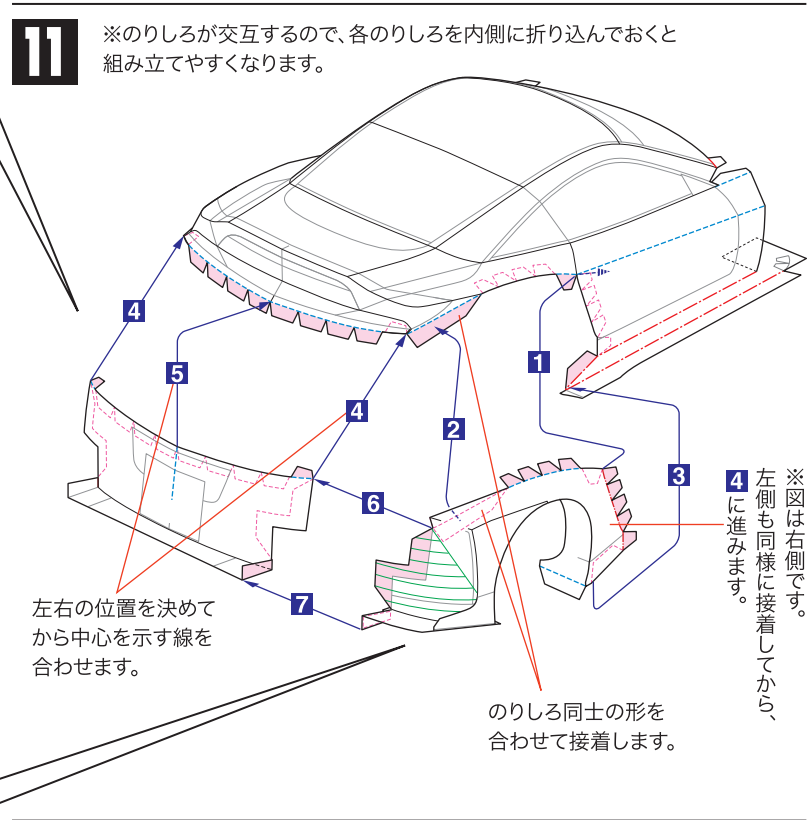
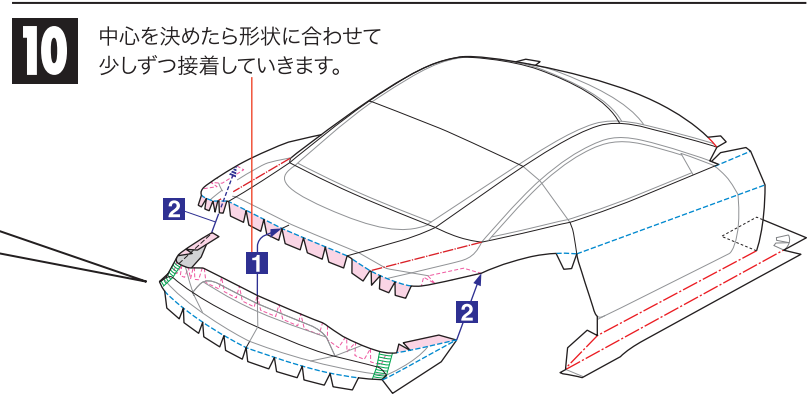
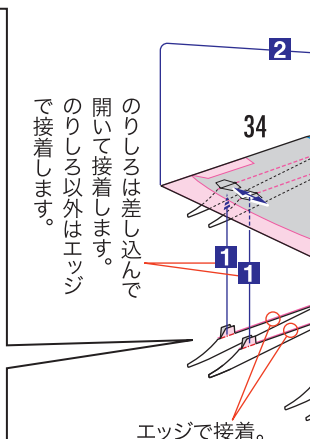
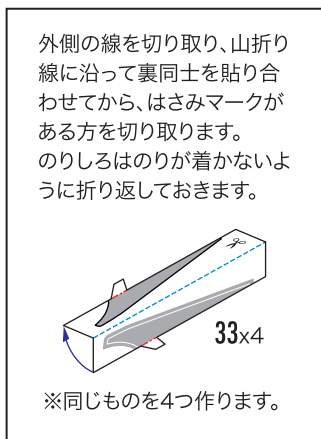
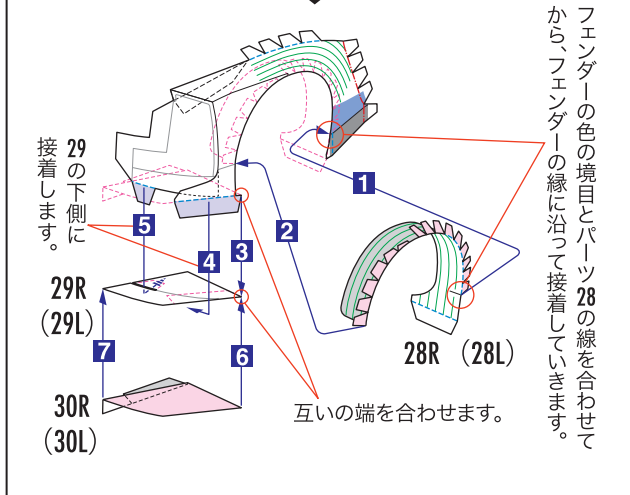
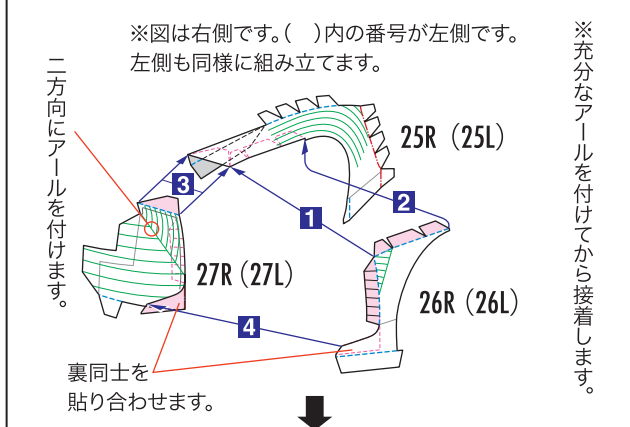
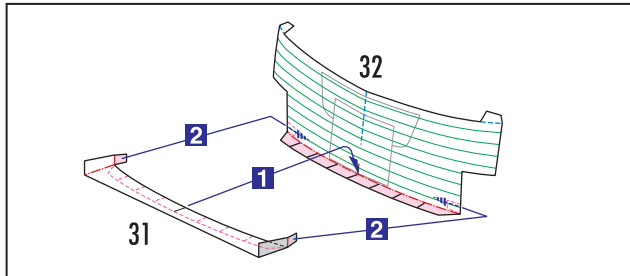
21L (21R)

20L (20R)

1:24 Scale Paper Craft 組み立て説明 3

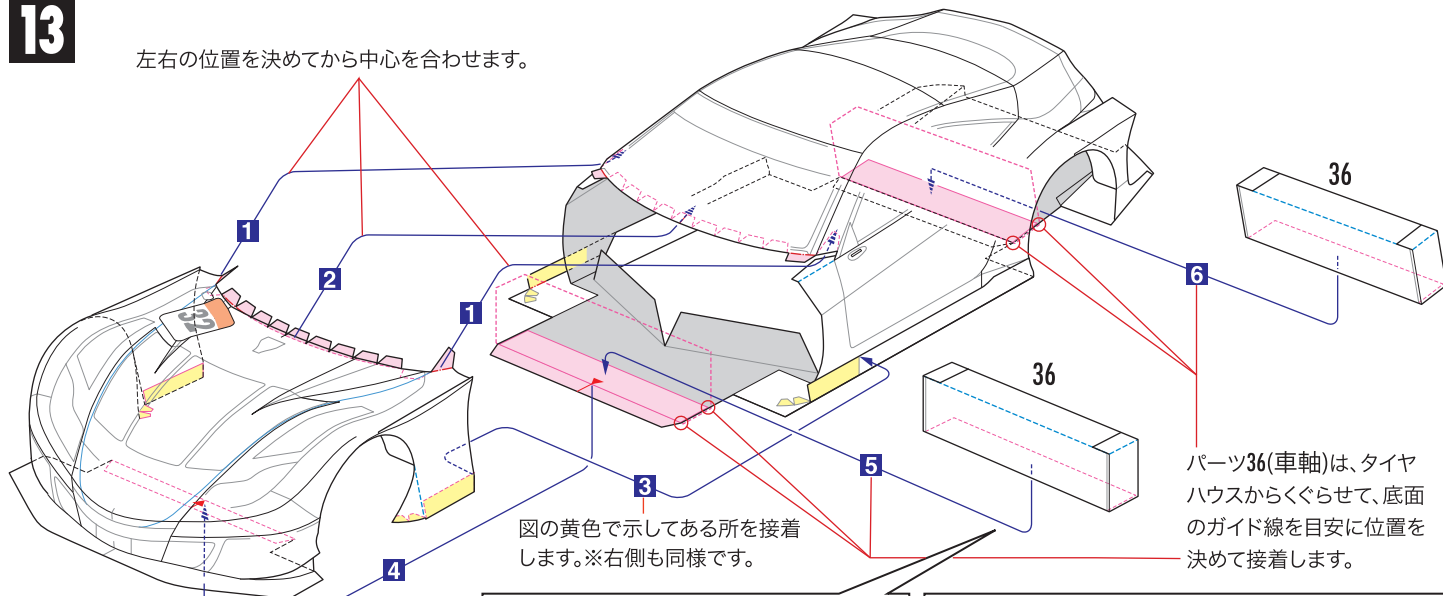


十分なアールを付けてから、中心を示す線を合わせて接着していきます。



13

左右の位置を決めてから中心を合わせます。



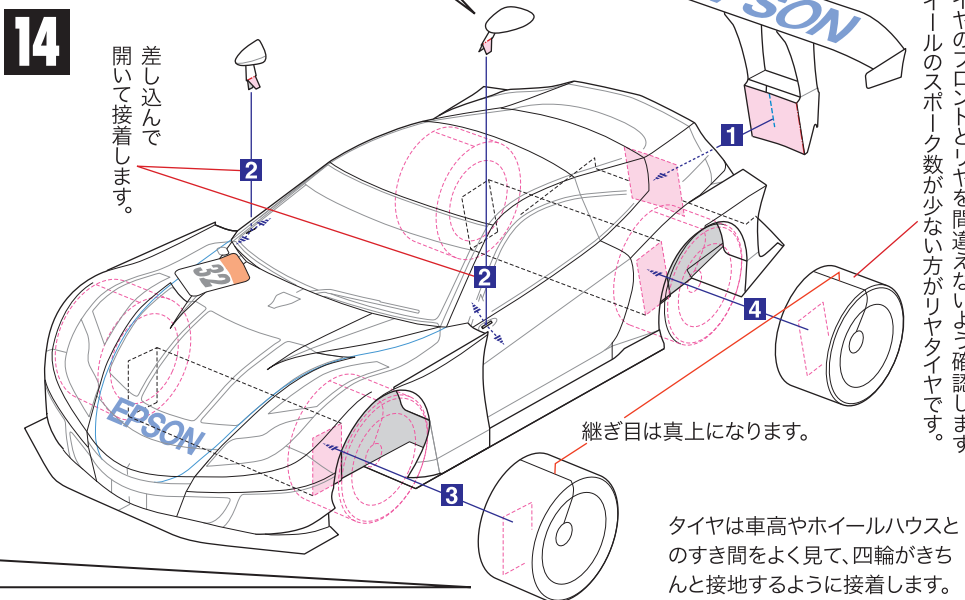
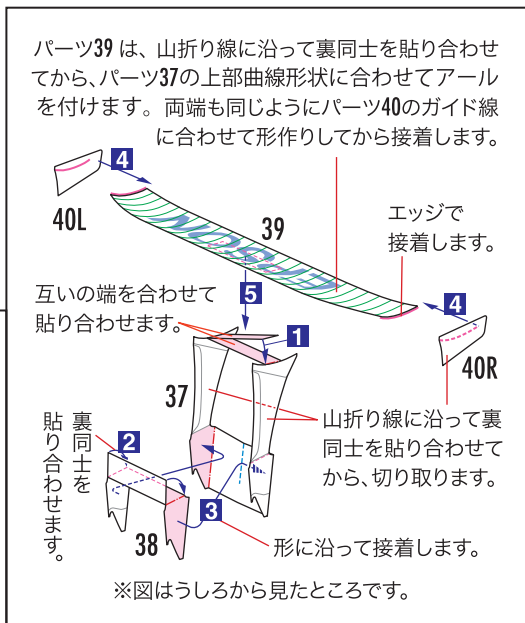
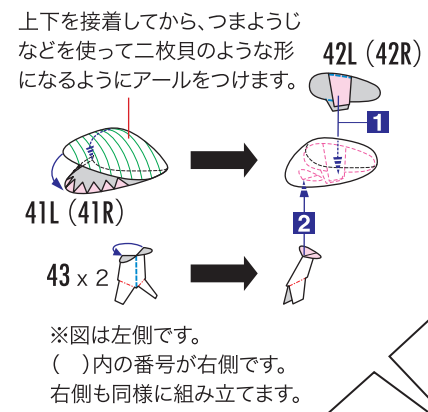
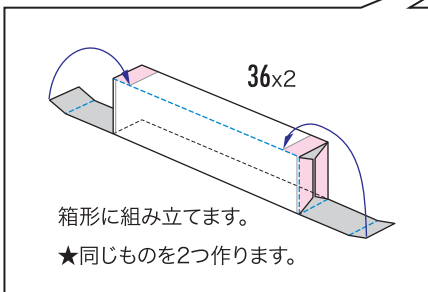
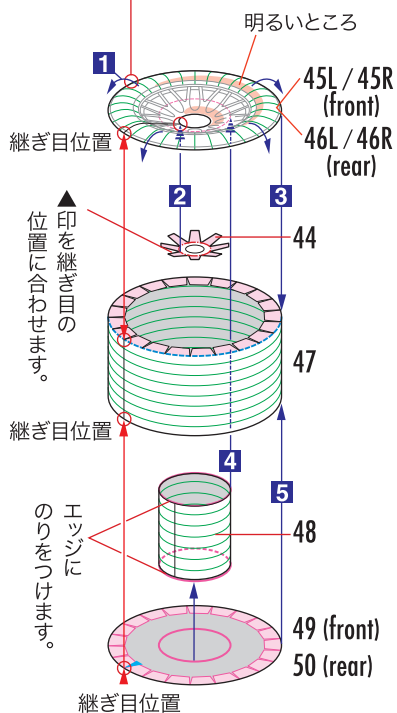
図の黄色で示してある所を接着します。*右側も同様です。

パーツ36(車軸)は、タイヤハウスからくぐらせて、底面のガイド線を目安に位置を決めて接着します。

▲が向かい合うように接着します。

※タイヤの上下を決めるために、それぞれの継ぎ目を合わせて接着します。タイヤサイド面 45 / 46とトレッド面 47のアルをしっかりとつけてから接着します。*47の折り線をしっかりと折ることがきれいに仕上げるコツです。

タイヤサイドは、すり鉢状に接着し、完全にのりが乾いてから、縁を返すようにしていねいにふくらみをつけていきます。



--- 切る線
- - - 山折り
- - - 谷折り
>8 切り取る(不要部分)
->8 切り込みを入れるところ
L/R 数字の後ろの L/R は運転席から見て
L は左側、R は右側を表しています

